

Ο **ημιαθροιστής (half adder)** είναι ένα βασικό ψηφιακό κύκλωμα που εκτελεί την πράξη της πρόσθεσης δύο δυαδικών ψηφίων (A και B). Παράγει δύο εξόδους:

- **Άθροισμα (S)**
- **Πρώθηση (Carry, C)**

Πίνακας αληθείας ημιαθροιστή

A	B	S (Άθροισμα)	C (Πρώθηση)
0	0	0	0
0	1	1	0
1	0	1	0
1	1	0	1

Λογικές συναρτήσεις

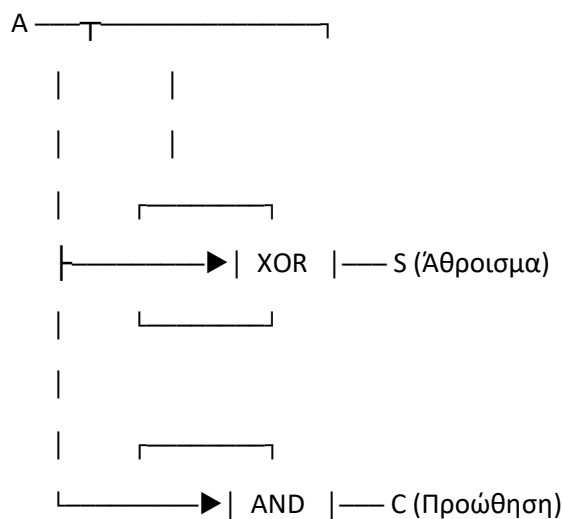
- **Άθροισμα (S):**
 $S = A'B + AB' = A \oplus B$ (XOR πύλη)
- **Πρώθηση (C):**
 $C = A \cdot B$ (AND πύλη)

Ισοδύναμο λογικό κύκλωμα

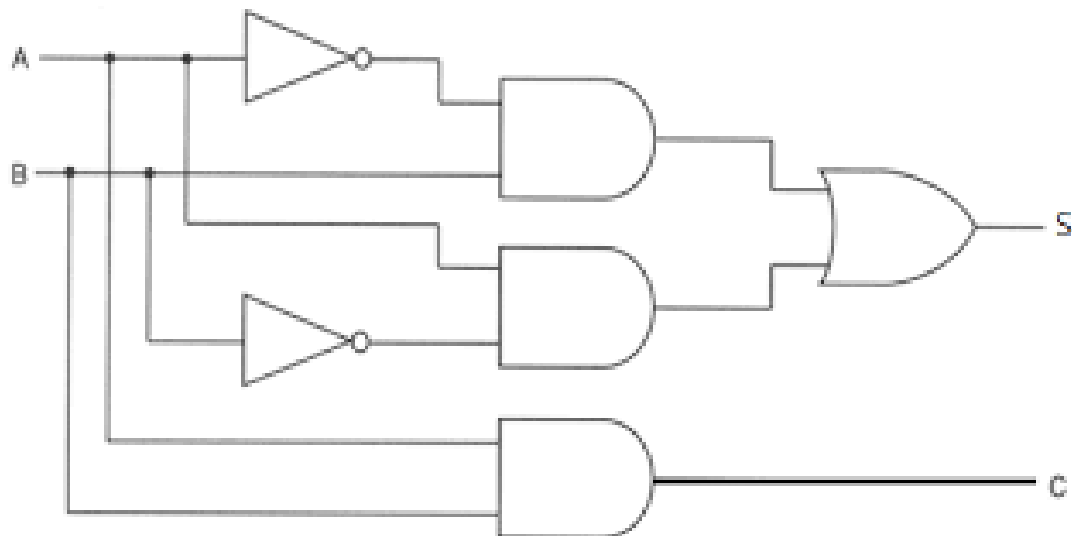
Το **ισοδύναμο κύκλωμα** του ημιαθροιστή αποτελείται από:

1. Μία **XOR πύλη** για το άθροισμα (S)
2. Μία **AND πύλη** για την πρώθηση (C)

Σχηματικά (περιγραφικά)



Ισοδύναμο λογικό κύκλωμα



Το ισοδύναμο της XOR είναι οι δύο πύλες NOT οι δύο πύλες AND και η μια πύλη OR. Η άλλη πύλη AND είναι για το κρατούμενο (Carry).

Για την πύλη AND έχουμε το ολοκληρωμένο κύκλωμα I.C. 7408 N.

Για την πύλη OR έχουμε το ολοκληρωμένο κύκλωμα I.C. 74AS32N

Για την πύλη NOT έχουμε το ολοκληρωμένο κύκλωμα I.C. 74AS04N

Για την πύλη XOR έχουμε το ολοκληρωμένο κύκλωμα I.C. 74136 OPEN COLLECTOR.

Υλοποίηση ημιαθροιστή και επαλήθευση πίνακα αληθείας με χρήση multisim.

ΠΛΗΡΗΣ ΑΘΡΟΙΣΤΗΣ

Με χρήση Καρνό

υπολογίζει το άθροισμα τριών δυαδικών ψηφίων → επομένως, θα πρέπει να έχει:

- ▶ τρεις δυαδικές εισόδους x , y και z → παριστάνουν:
 - ▶ τα δύο δυαδικά ψηφία ίδια τάξης (x, y) των προσθετέων και
 - ▶ το κρατούμενο (z) από την προηγούμενη, αμέσως λιγότερο σημαντική θέση
- ▶ δύο δυαδικές εξόδους S και C → για την τιμή αθροίσματος (S) και κρατουμένου (C)

κατασκευή πίνακα αληθείας

x	y	z	C	S
0	0	0	0	0
0	0	1	0	1
0	1	0	0	1
0	1	1	1	0
1	0	0	0	1
1	0	1	1	0
1	1	0	1	0
1	1	1	1	1

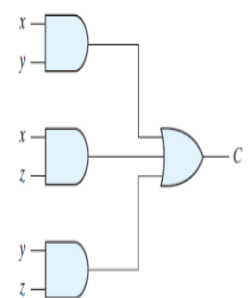
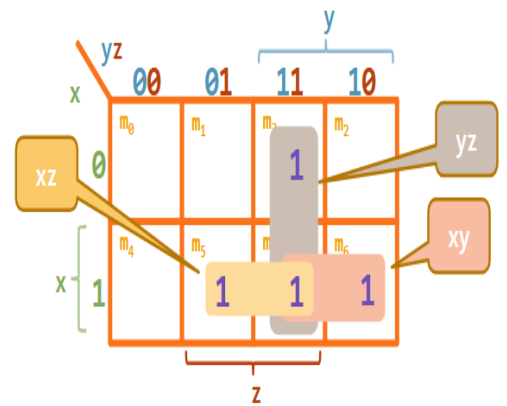
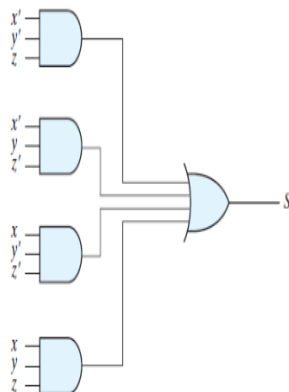
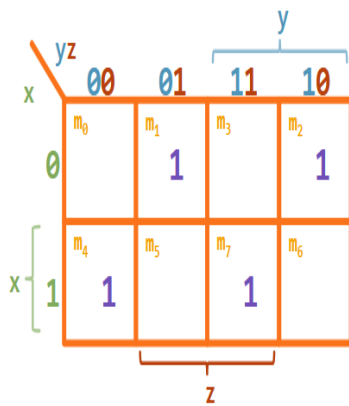
οπότε, ισχύει:

- ▶ $S(x,y,z) = \Sigma(1,2,4,7)$
- ▶ $C(x,y,z) = \Sigma(3,5,6,7)$

1ος τρόπος (1^η υλοποίηση):

$$S(x,y,z) = \Sigma(1,2,4,7) \\ = x'y'z + x'yz' + xy'z' + xyz$$

$$C(x,y,z) = \Sigma(3,5,6,7) \\ = xy + xz + yz$$



υλοποίηση πλήρη αθροιστή με πύλες OR, AND και NOT

2ος τρόπος (2^η υλοποίηση):

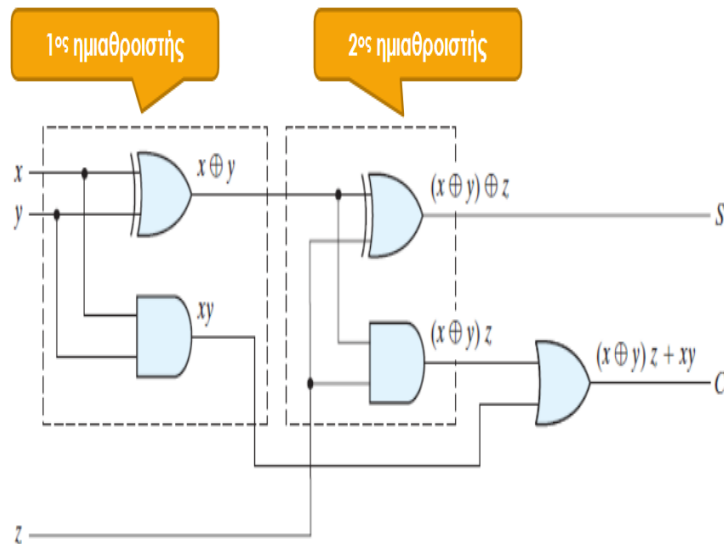
➤ $S(x,y,z) = \Sigma(1,2,4,7)$

$$\begin{aligned} &= x'y'z + x'yz' + xy'z' + xyz \\ &= z(x'y' + xy) + z'(xy' + x'y) \\ &= z(xy' + x'y)' + z'(xy' + x'y) \\ &= z(x \oplus y)' + z'(x \oplus y) \\ &= z \oplus (x \oplus y) = (x \oplus y) \oplus z \end{aligned}$$

➤ $C(x,y,z) = \Sigma(3,5,6,7)$

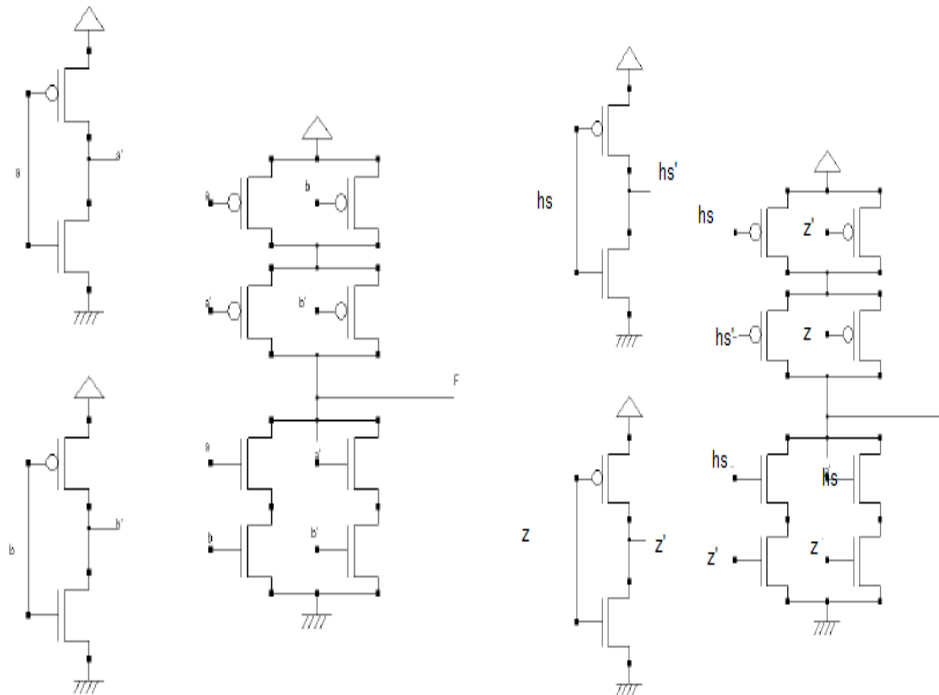
$$\begin{aligned} &= xy + xz(y + y') + yz(x + x') \\ &= xy + xyz + xy'z + xyz + x'yz \\ &= xy + xy'z + x'yz \\ &= xy + z(xy' + x'y) \\ &= xy + (x \oplus y)z \end{aligned}$$

υλοποίηση πλήρη
αθροιστή με δύο
ημιαθροιστές και
μία πύλη OR

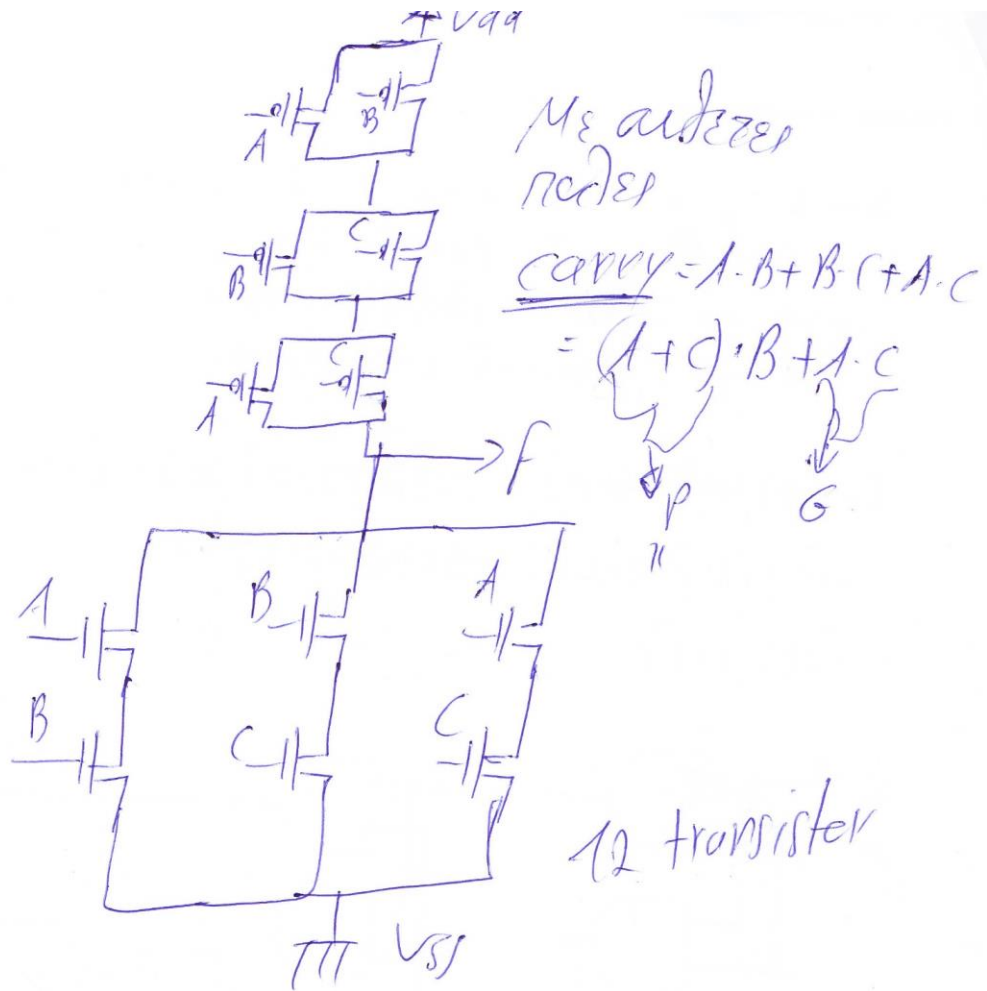


Υλοποίηση πλήρη αθροιστή και επαλήθευση πίνακα αληθείας με χρήση multisim. Θα σχεδιάσετε την πρώτη υλοποίηση.

Υλοποίηση πλήρη αθροιστή για το Αθροισμα (sum) με 2 ημιαθροιστές με συνθετες πυλες . Συνολο τρανζίστορ 24 για το Sum . Συνολο τρανζίστορ 12 για το Κρατούμενο (Carry) . Αρα όλα μαζί 36 τρανζίστορ. Παρακάτω έχουμε την υλοποίηση του πλήρη αθροιστή με συνθετες πυλες για το Sum.



Για το κρατούμενο έχουμε , με σύνθετες πύλες : $Carry = A * B + B * C + A * C = (A+C) * B + A * C = 12 \text{ TRANZISTORS.}$



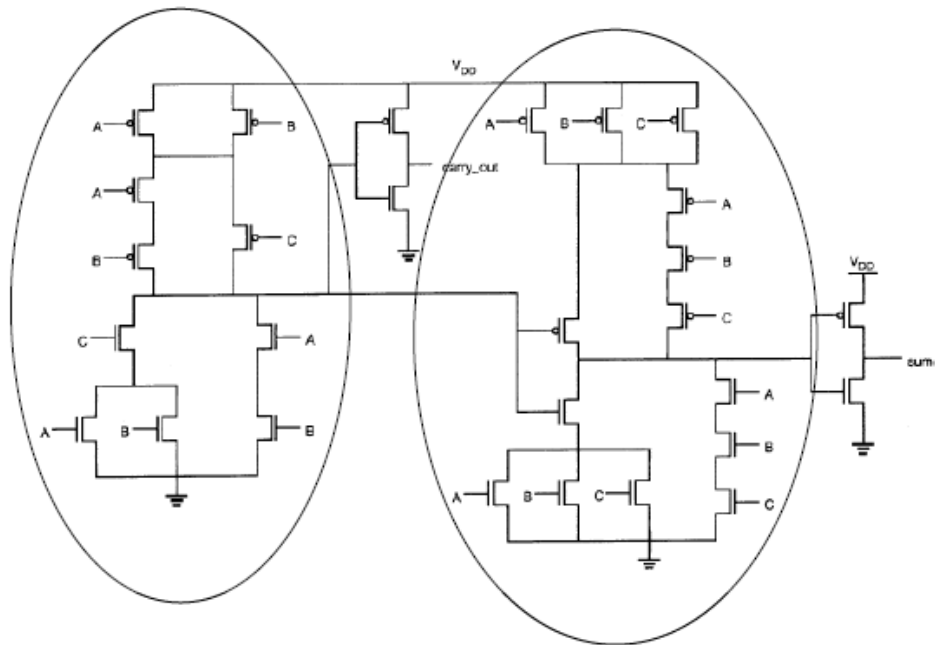
P = Propagate
 G = Generate

Παρακάτω έχουμε υλοποίηση αθροιστή (Sum + Carry) με συνθετες πύλες .
 Συνολο 28 τρανζιστορ.

$$SUM = A \cdot B \cdot C + (A + B + C) \cdot CARRY$$

ΣΥΝΘΕΤΗ ΠΥΛΗ CARRY

ΣΥΝΘΕΤΗ ΠΥΛΗ SUM



(α)

