

Ελληνικό Μεσογειακό Πανεπιστήμιο
Πολυτεχνική Σχολή - Τμήμα Μηχανολόγων Μηχανικών

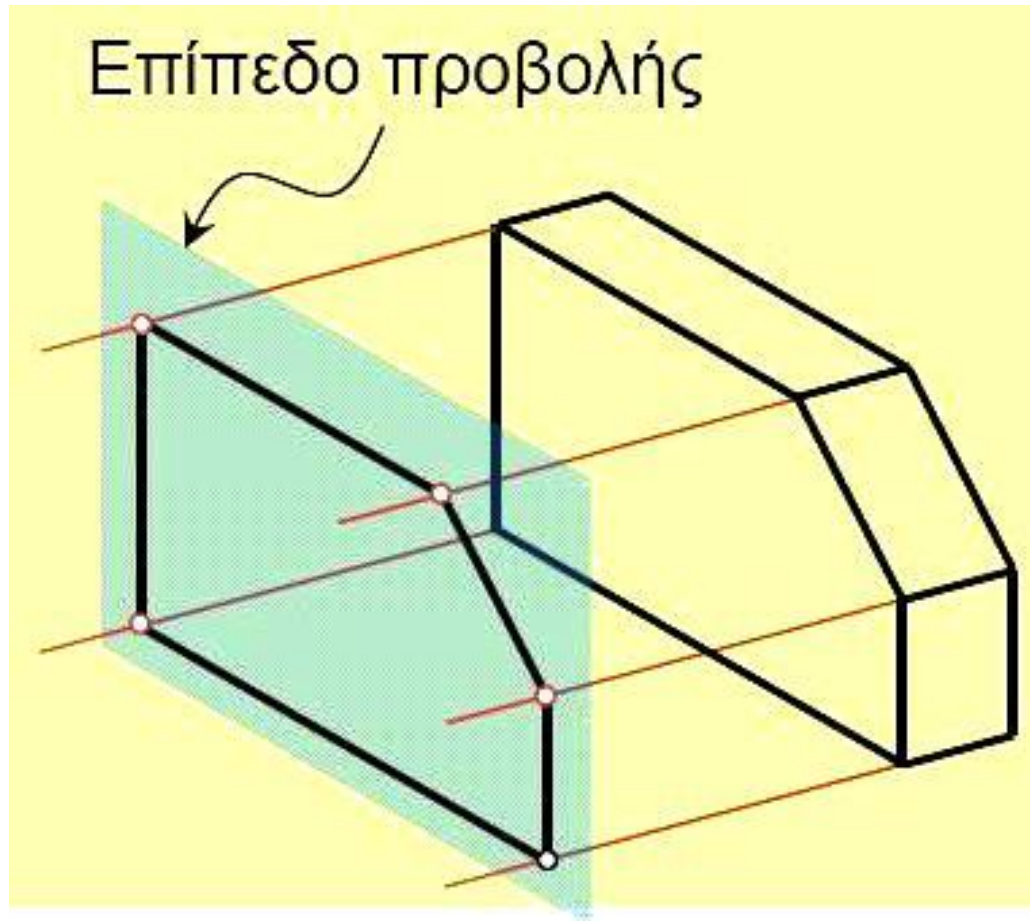
ΜΗΧΑΝΟΛΟΓΙΚΟ ΣΧΕΔΙΟ Ι

κωδ. μαθήματος: 0813.1.005.0-191

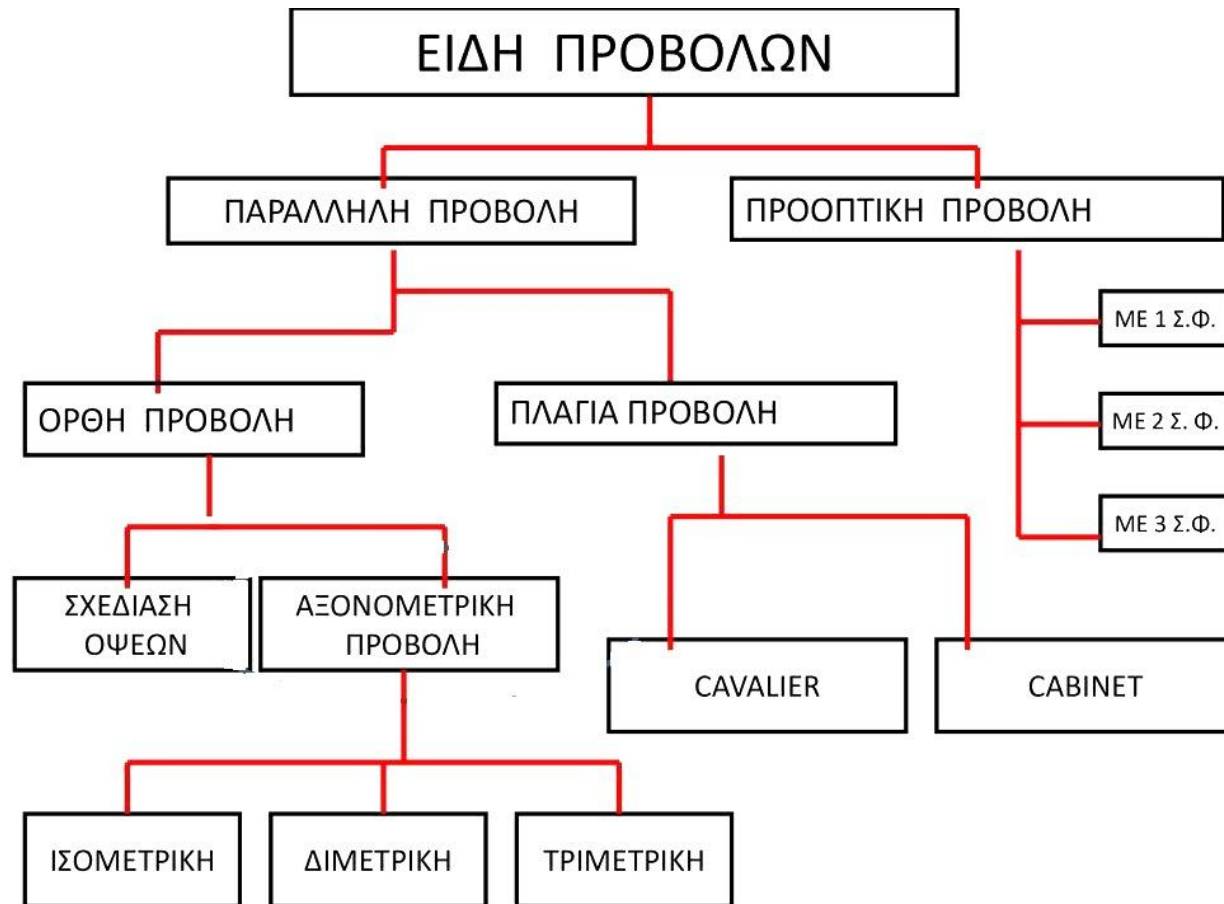
ΟΨΕΙΣ ΚΑΙ ΕΙΔΙΚΕΣ ΟΨΕΙΣ

Επικ. Καθηγητής Κωνσταντίνος Κονταξάκης

Δισδιάστατη απεικόνιση ενός τρισδιάστατου κόσμου: ΠΡΟΒΟΛΕΣ

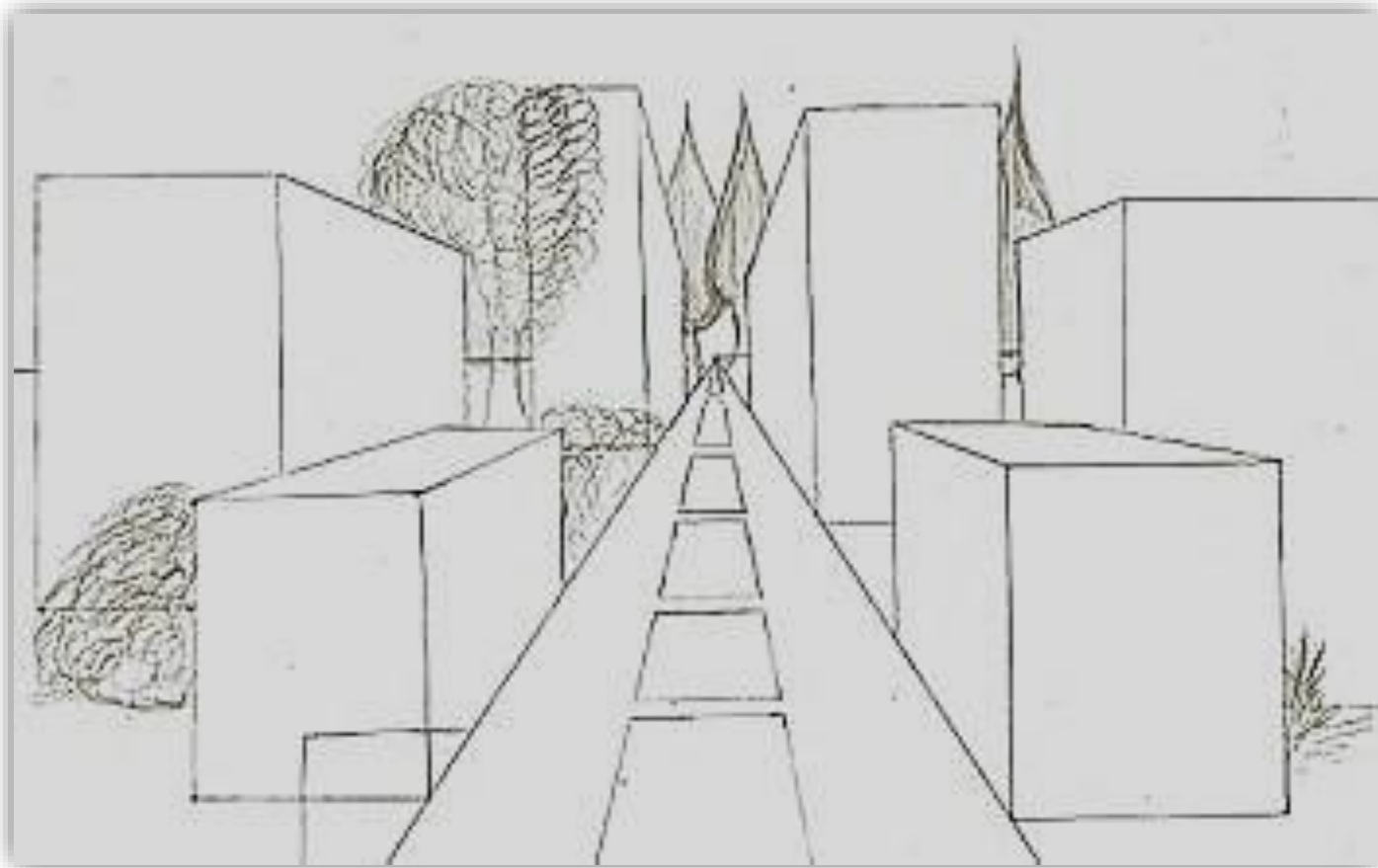


Δισδιάστατη απεικόνιση ενός τρισδιάστατου κόσμου: ΠΡΟΒΟΛΕΣ

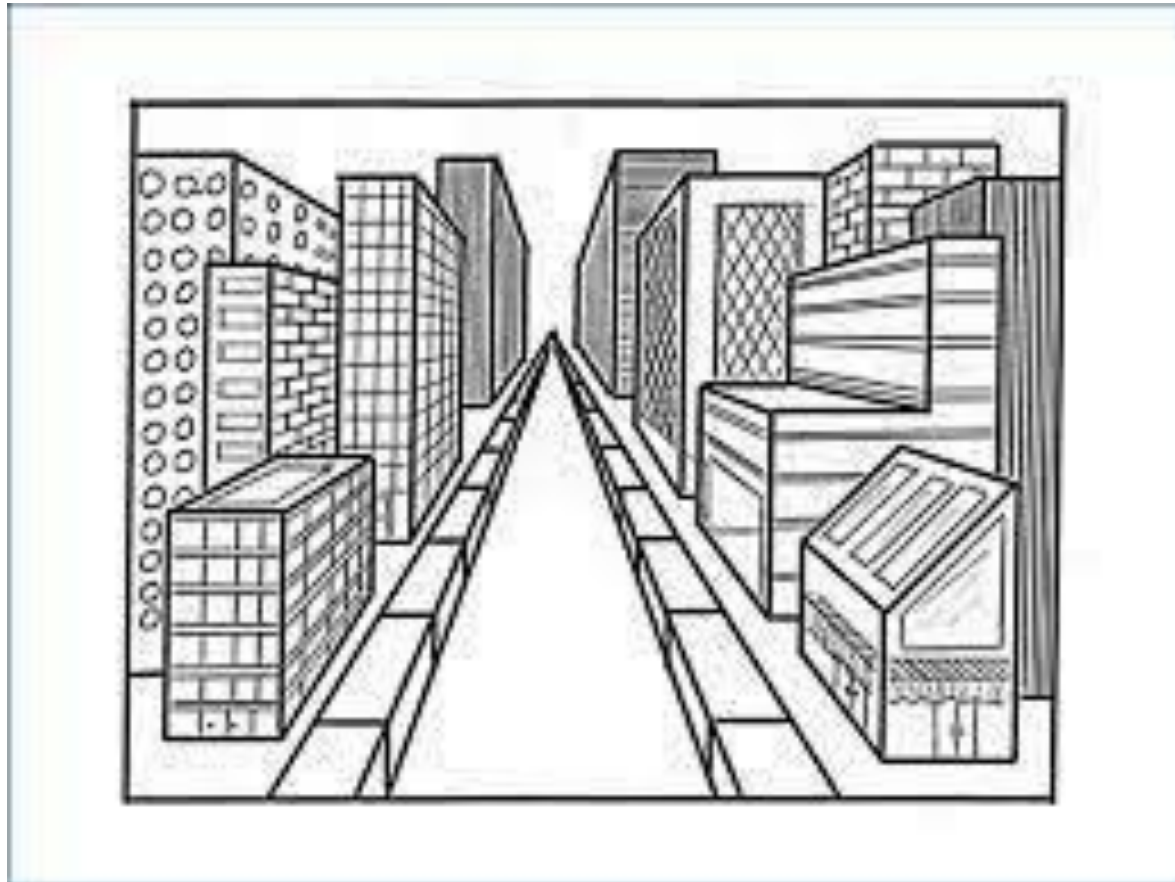


Δισδιάστατη απεικόνιση ενός τριδιάστατου κόσμου

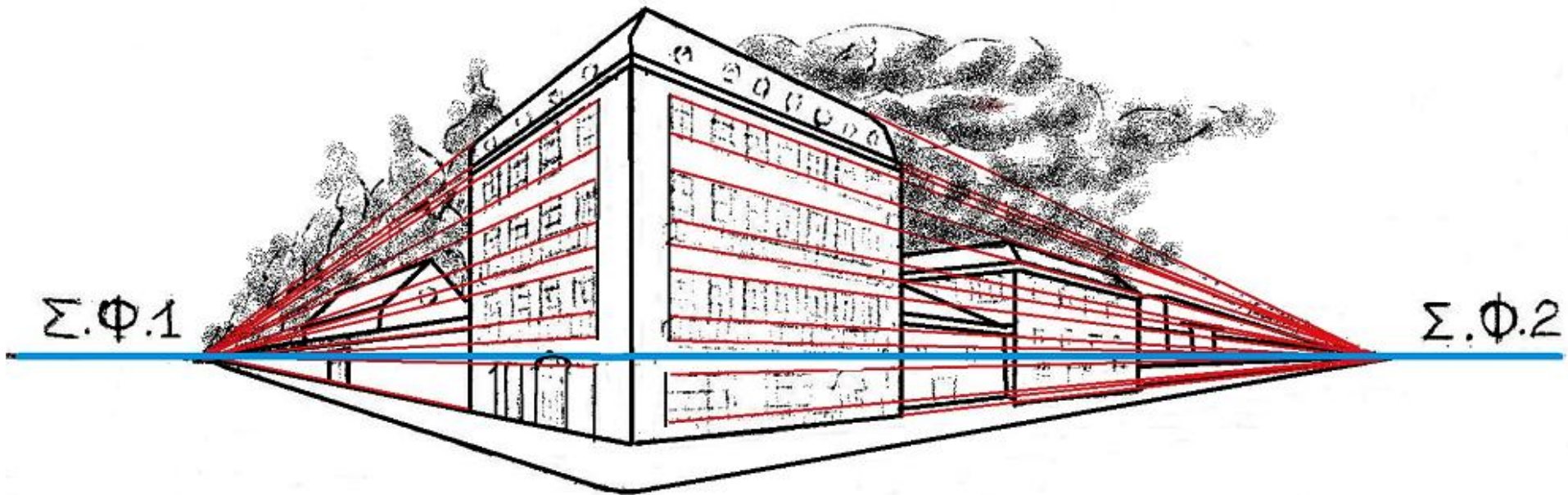
1^η προσέγγιση: Σχέδια προοπτικά ή προοπτικής προβολής



Δισδιάστατη απεικόνιση ενός τριδιάστατου κόσμου Προοπτική με ένα σημείο φυγής



Δισδιάστατη απεικόνιση ενός τριδιάστατου κόσμου Προοπτική με δύο σημεία φυγής



Δισδιάστατη απεικόνιση ενός τρισδιάστατου κόσμου

2^η προσέγγιση Παράλληλες πλάγιες προβολές

- ✓ Cavalier: Γωνία μεταξύ προβαλίων και επιπέδου προβολής είναι 45° . Οι κάθετες πλευρές αποδίδονται σε πλήρη κλίμακα



- ✓ Cabinet: Γωνία μεταξύ προβαλίων & επιπέδου προβολής είναι $63,4^\circ$. Οι κάθετες πλευρές αποδίδονται σε κλίμακα 50%

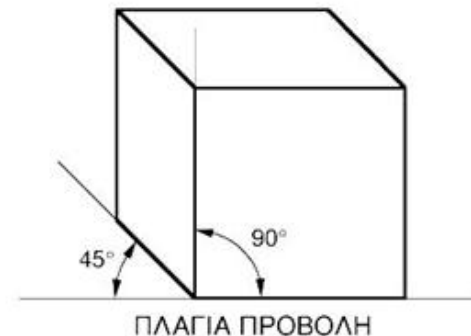
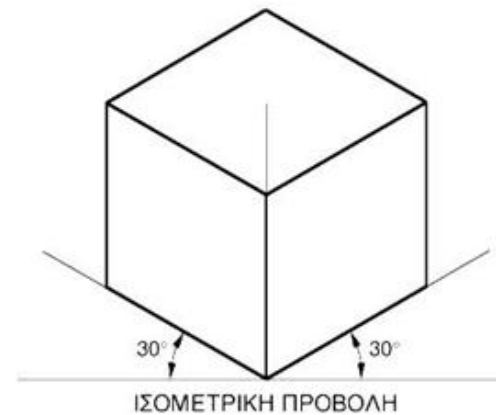


Δισδιάστατη απεικόνιση ενός τρισδιάστατου κόσμου

3^η προσέγγιση: Ορθές προβολές- Αξονομετρική απεικόνιση

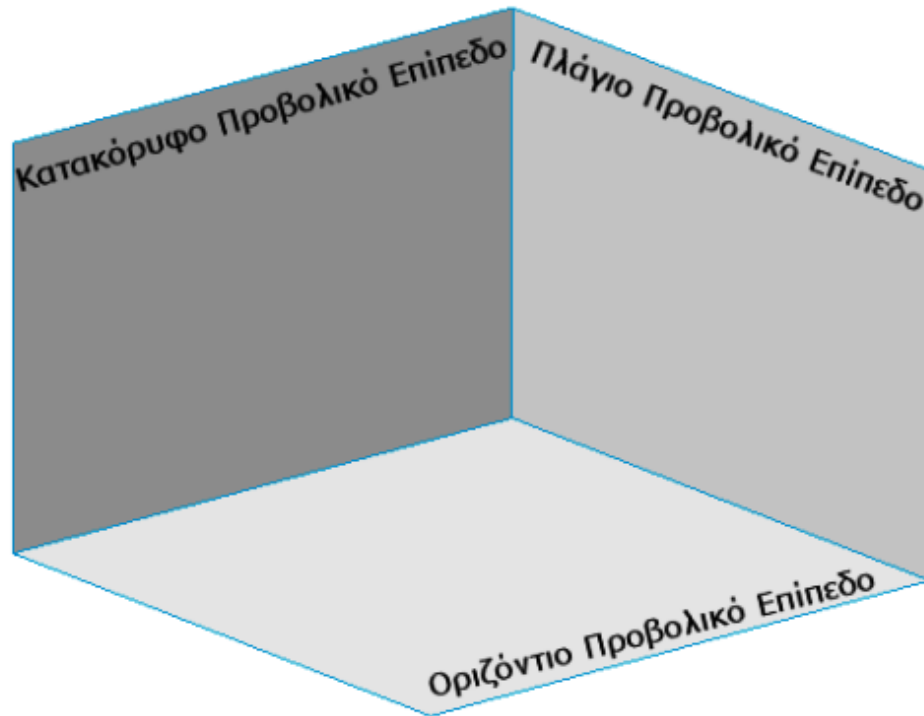
Αξονομετρική προβολή είναι η τρισδιάστατη παρουσίαση του αντικειμένου η οποία δίνει τη δυνατότητα να παρατηρούμε τις τρεις όψεις και τις τρεις διαστάσεις του από διάφορες οπτικές γωνίες.

Υπάρχουν διάφορες μορφές αξονομετρικών προβολών ανάλογα με τις γωνίες που σχηματίζουν οι άξονες με το οριζόντιο επίπεδο.



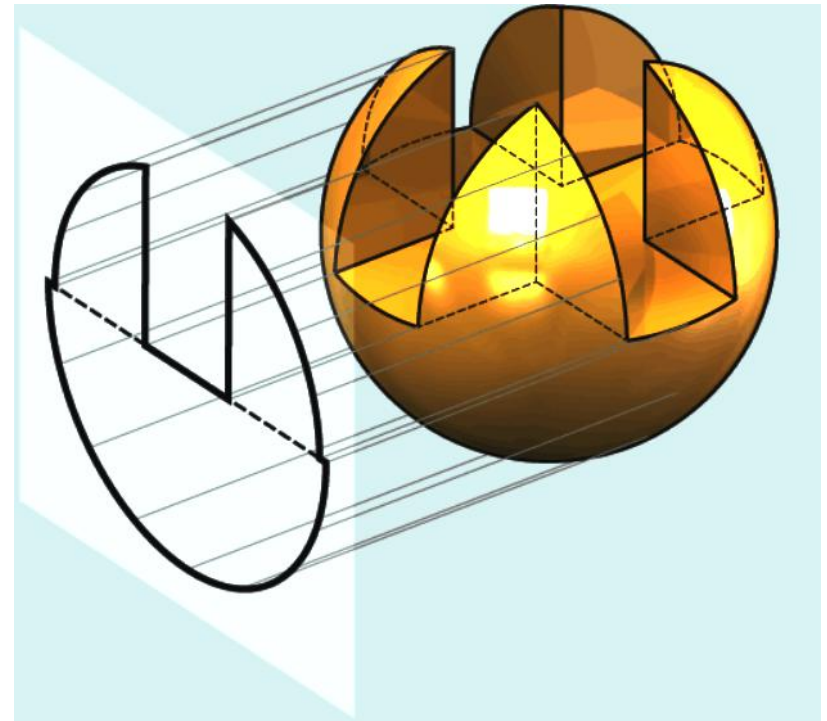
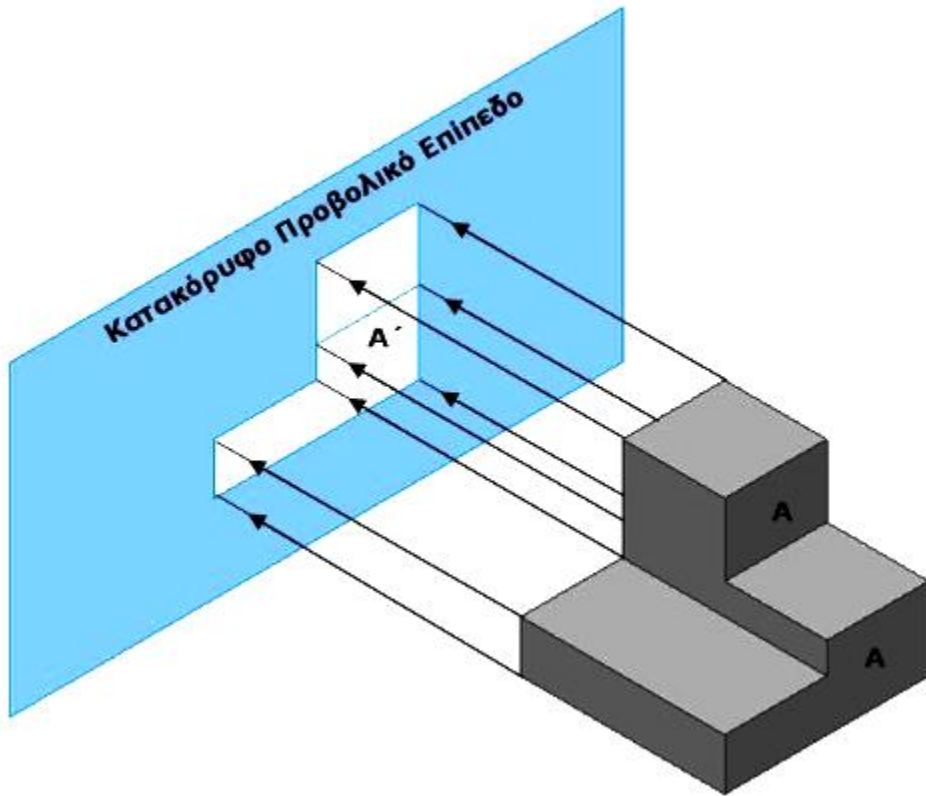
ΟΨΕΙΣ

Ορθογωνικές (Ορθές) Προβολές
Προβολικά επίπεδα

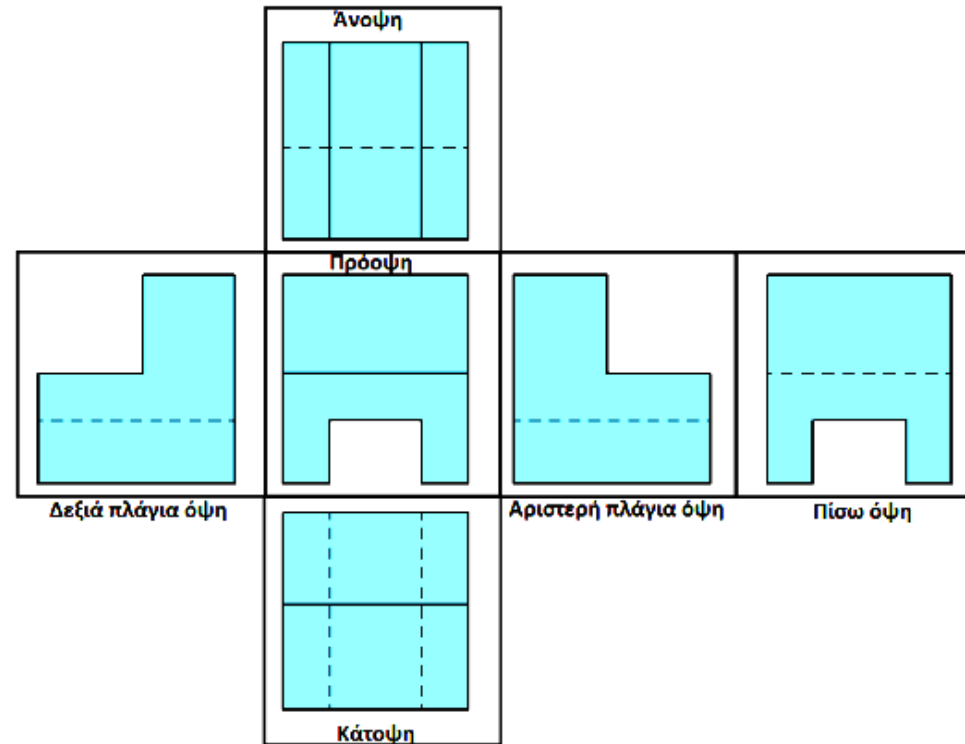
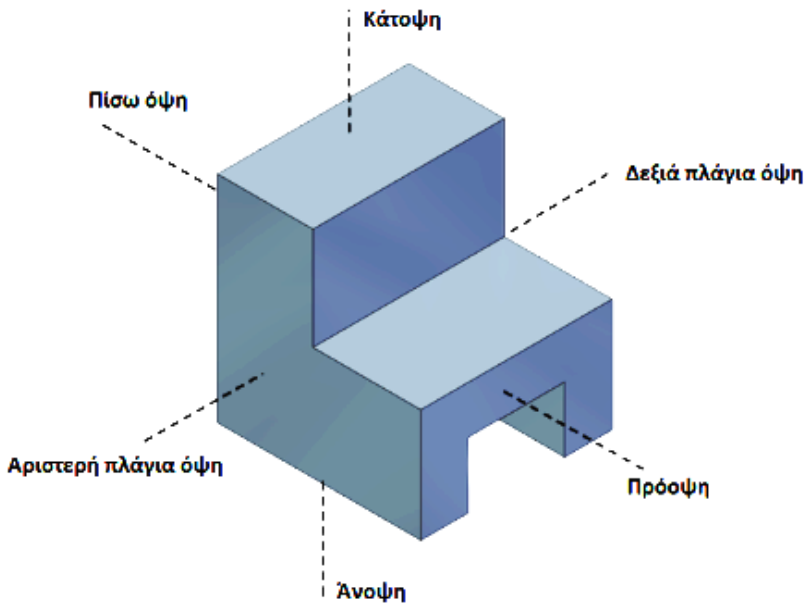


ΟΨΕΙΣ

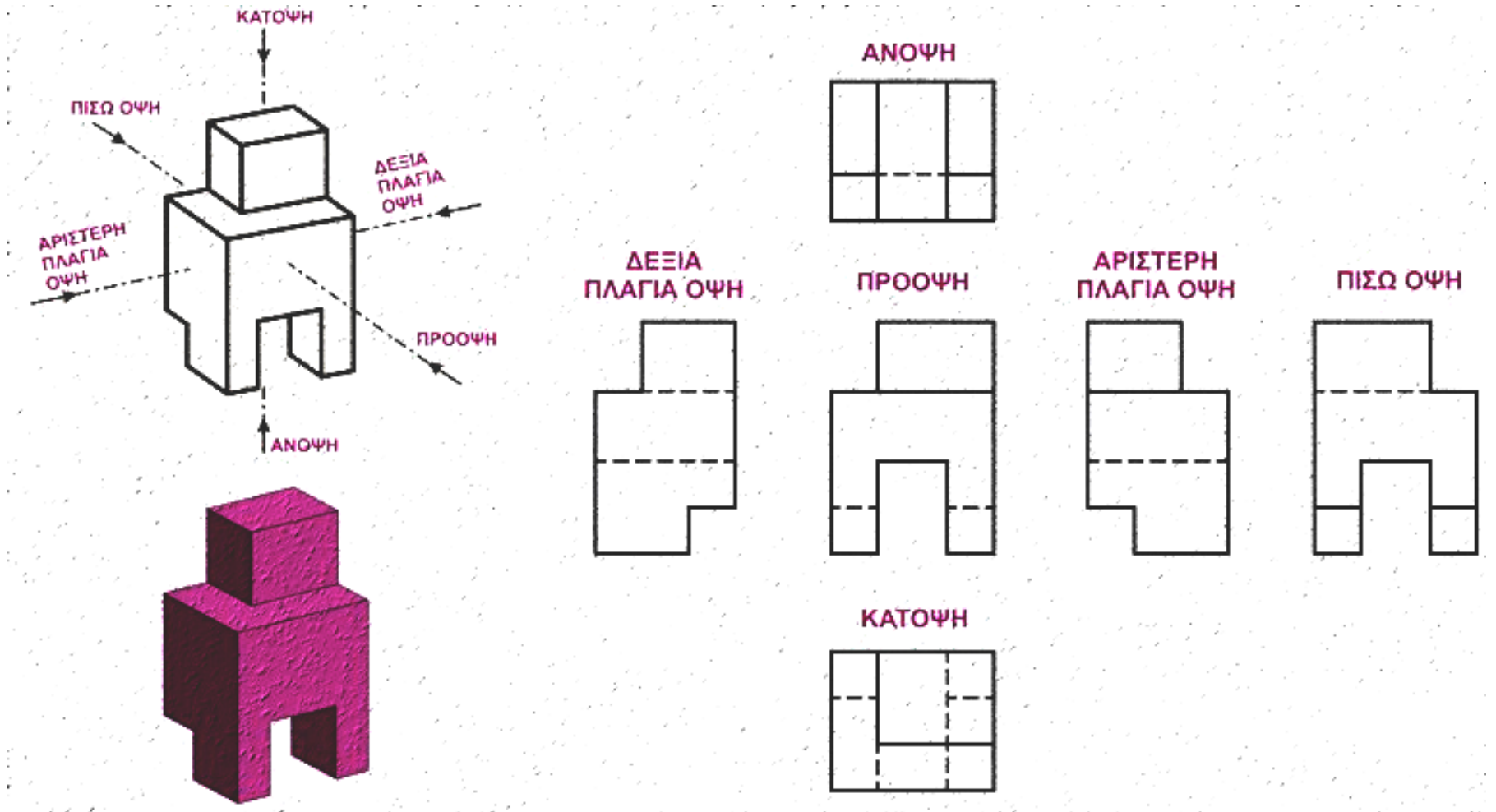
Ορθογωνικές (Ορθές) Προβολές Προβολικά επίπεδα



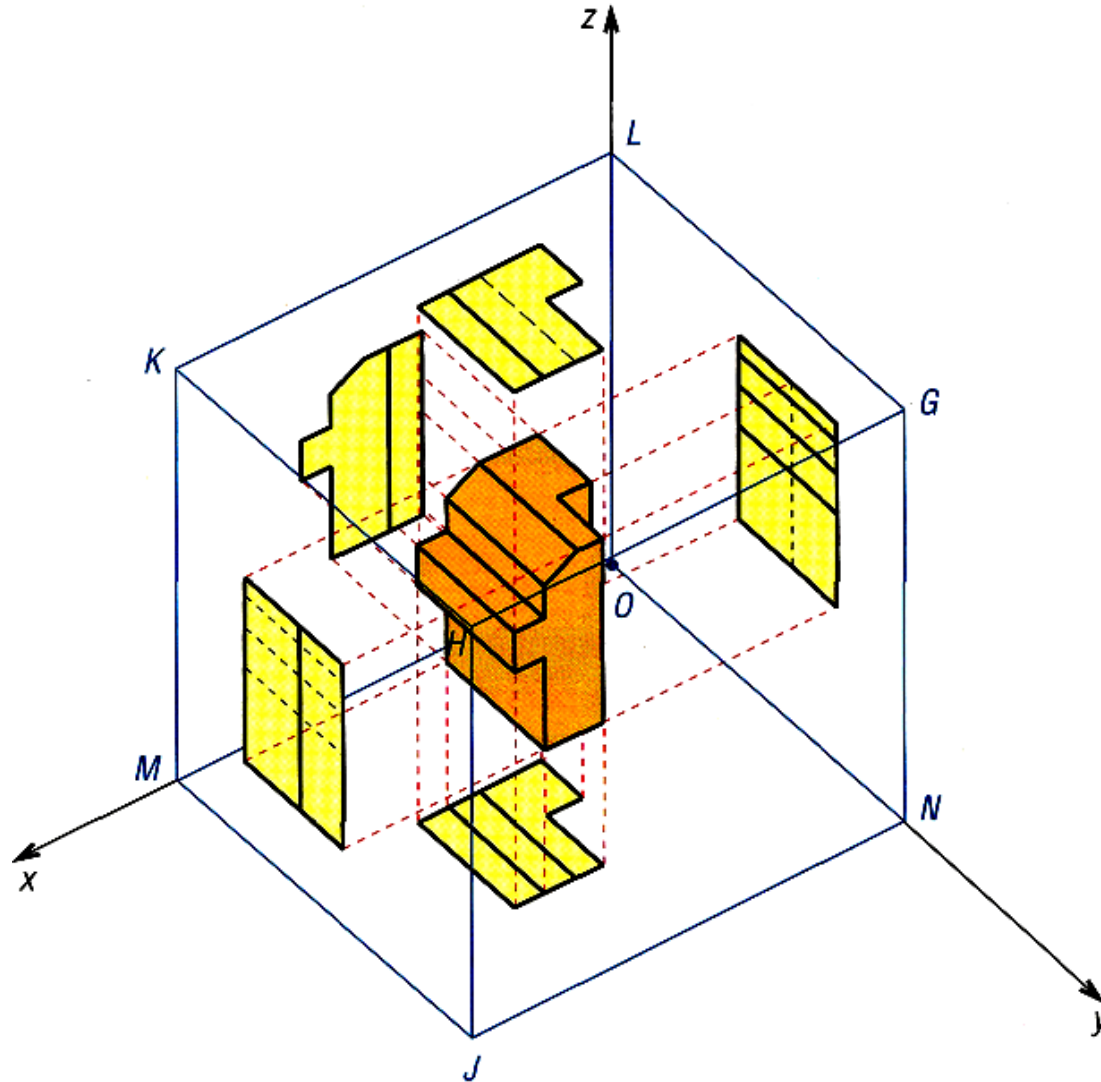
ΟΨΕΙΣ



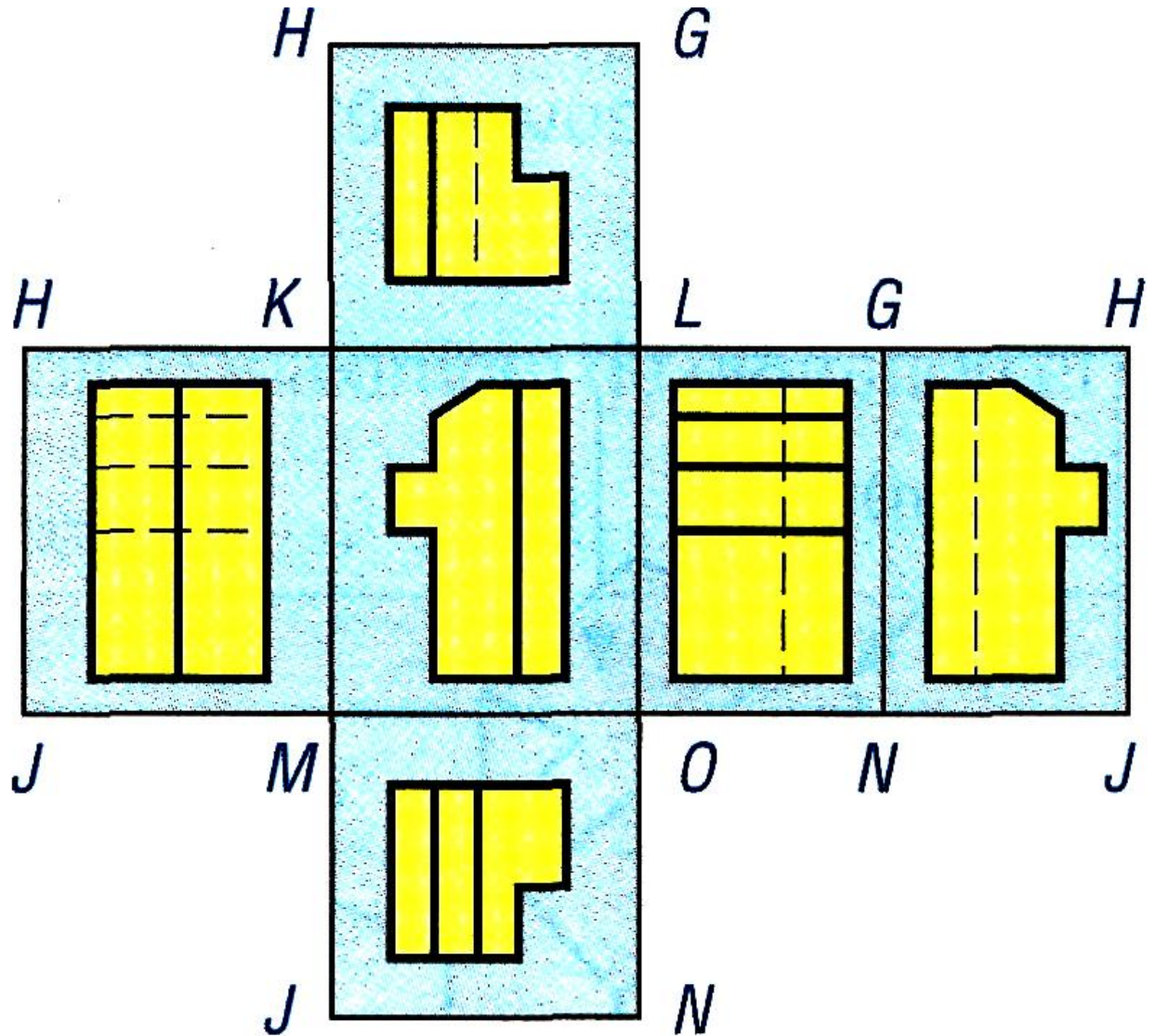
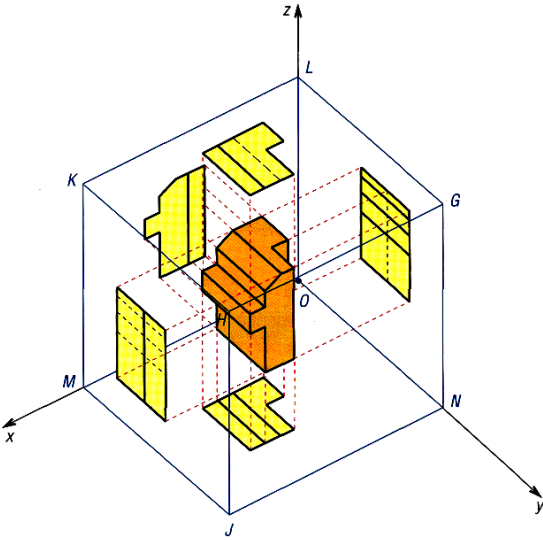
ΟΨΕΙΣ



ΟΨΕΙΣ

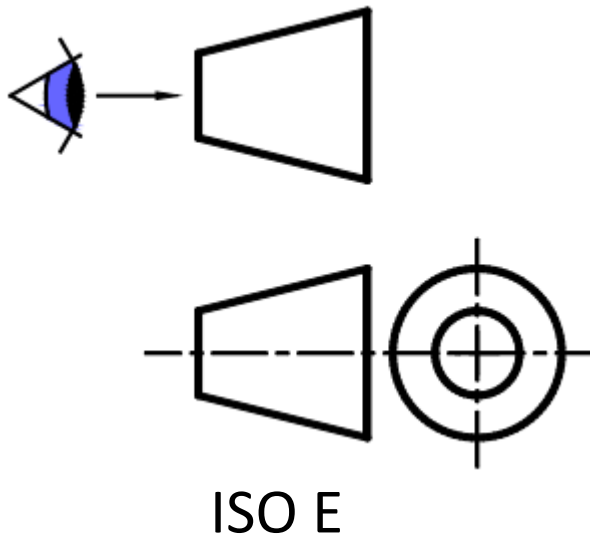
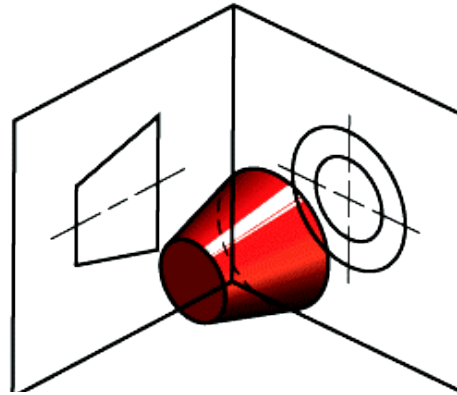


ΟΨΕΙΣ

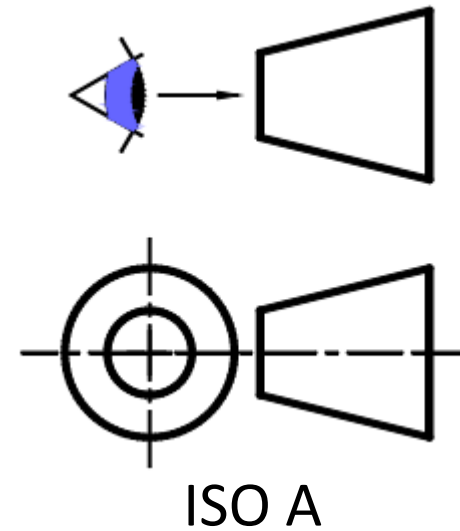


ΟΨΕΙΣ

Ευρωπαϊκό (ISO E) και Αμερικάνικο (ISO A) Σύστημα Προβολών

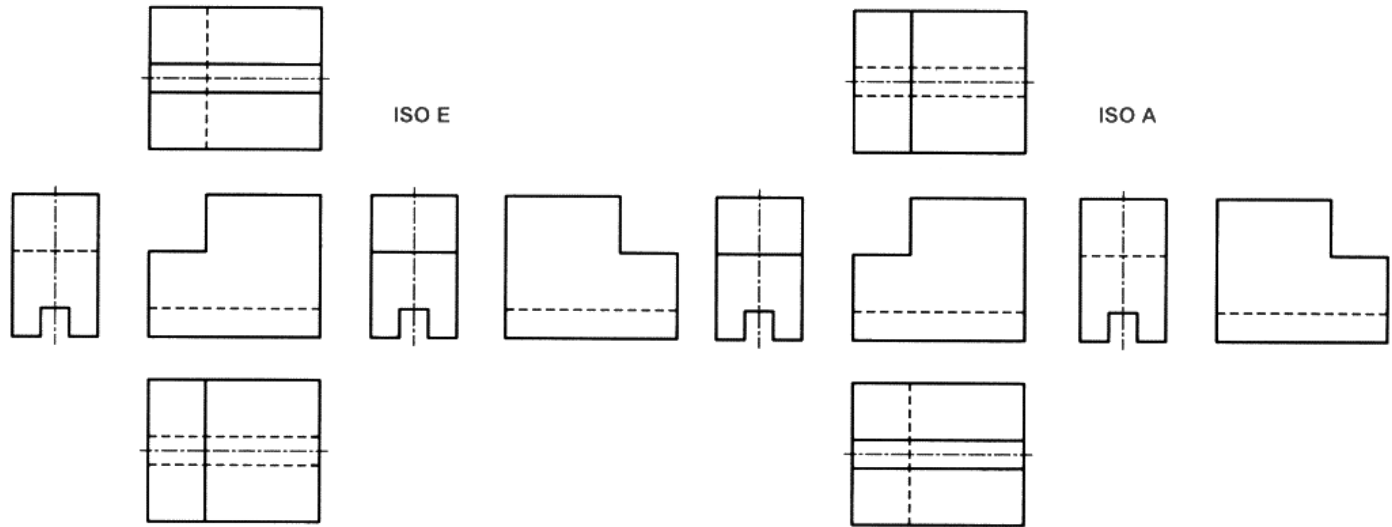
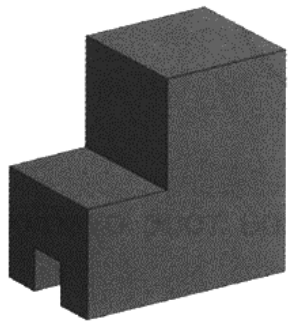


ISO E

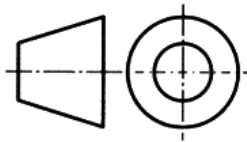


ISO A

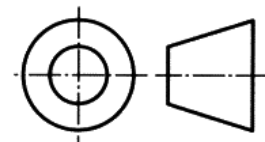
ΣΥΣΤΗΜΑΤΑ ΤΟΠΟΘΕΤΗΣΗΣ ΟΨΕΩΝ



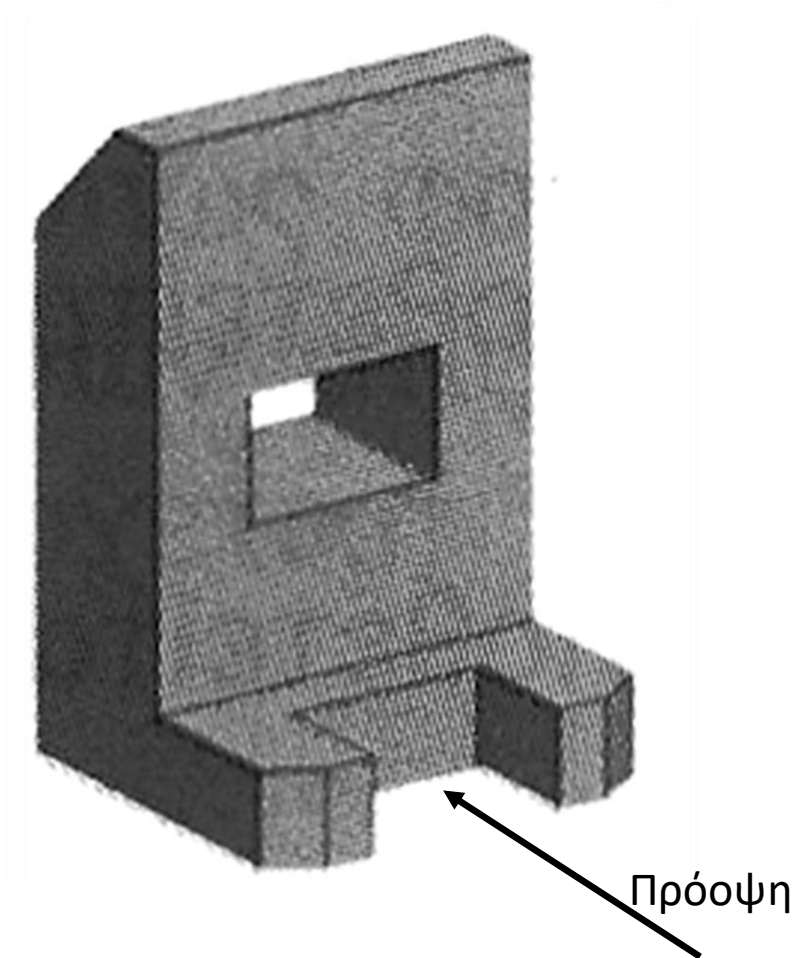
Συμβολική παράσταση:



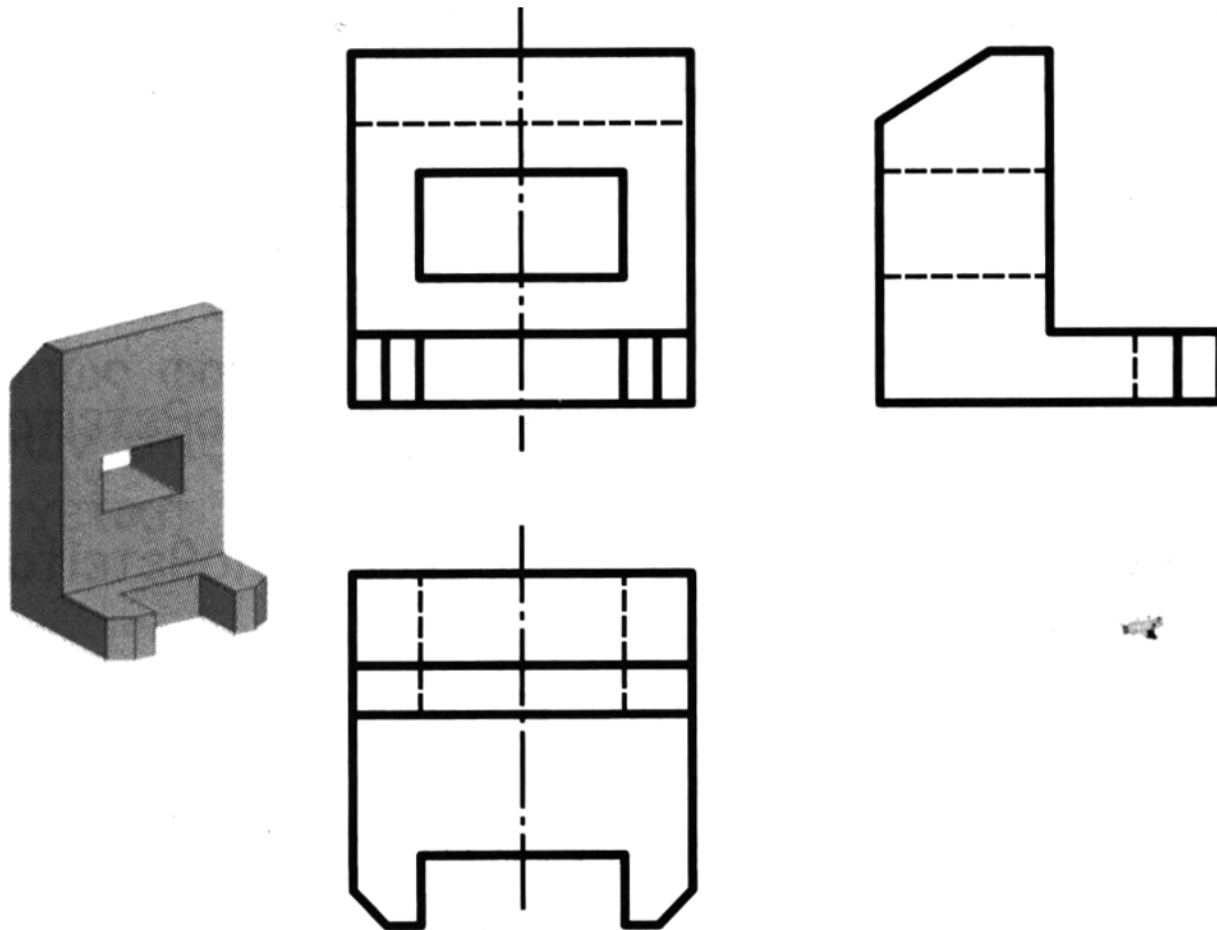
Συμβολική παράσταση:



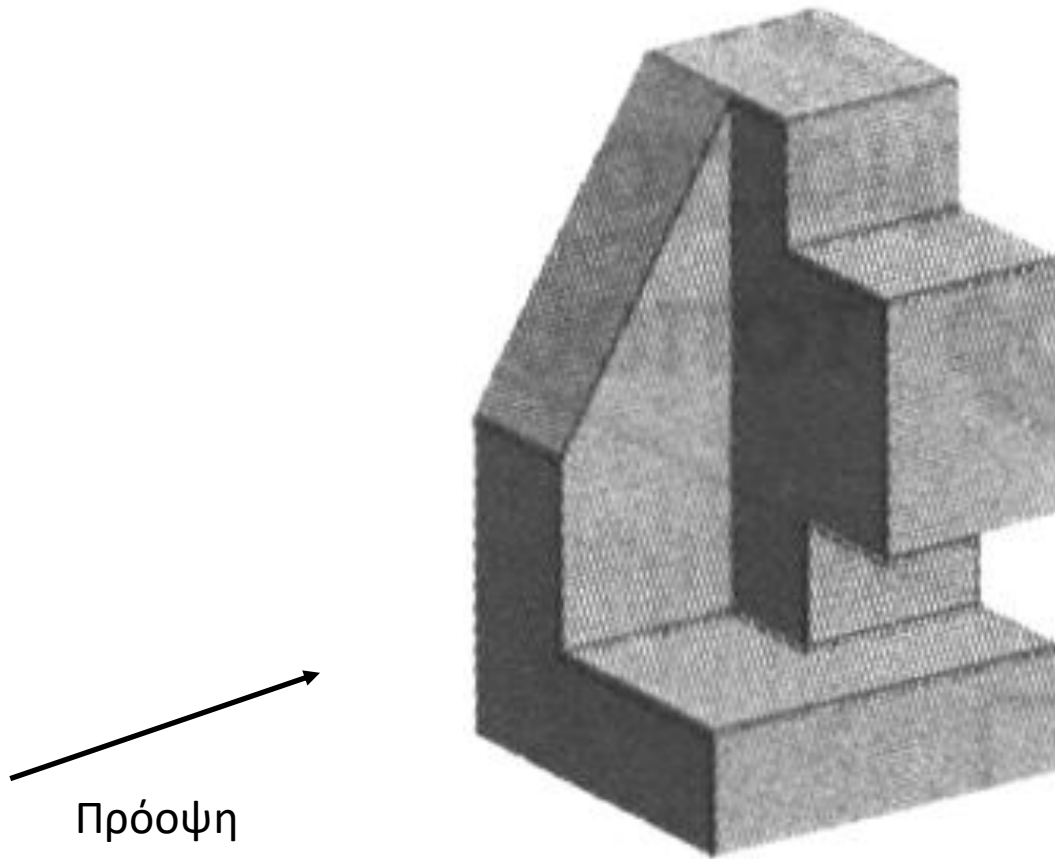
ΠΑΡΑΔΕΙΓΜΑ 1



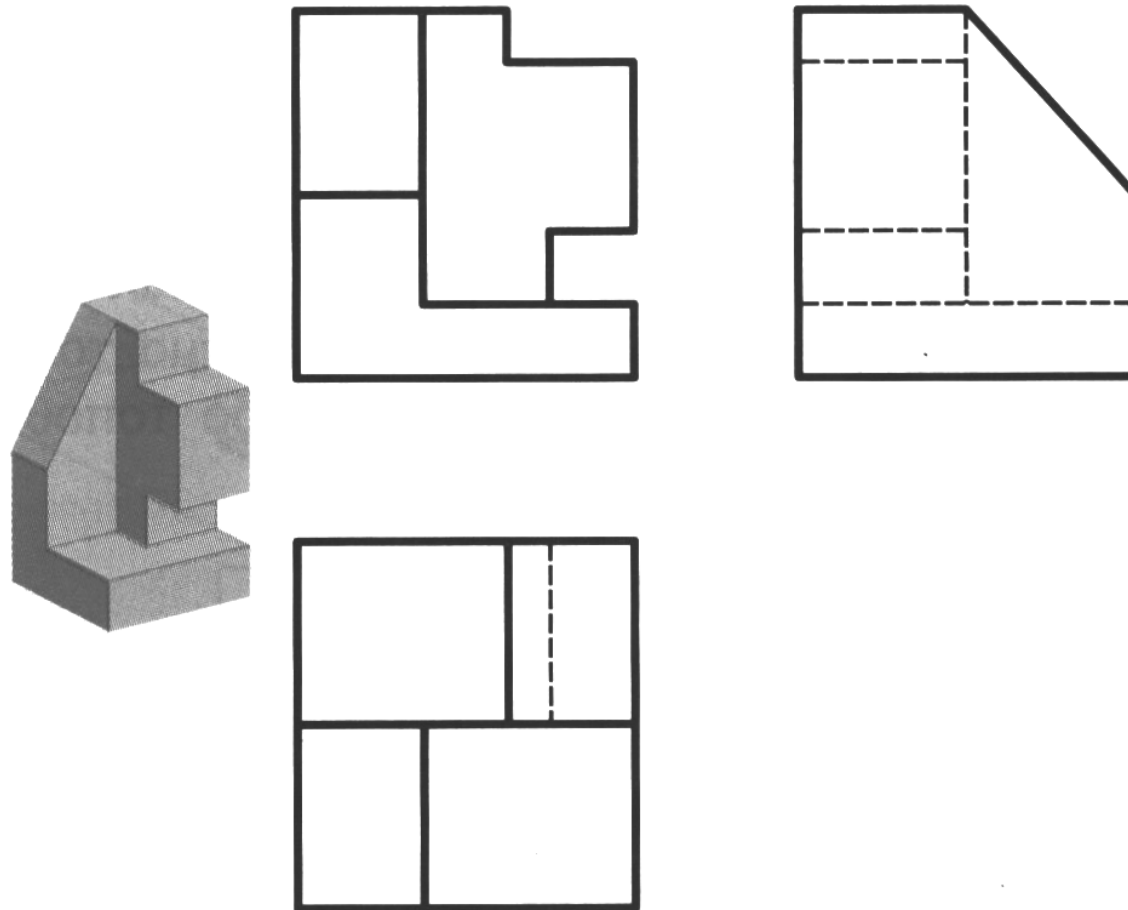
ΠΑΡΑΔΕΙΓΜΑ 1



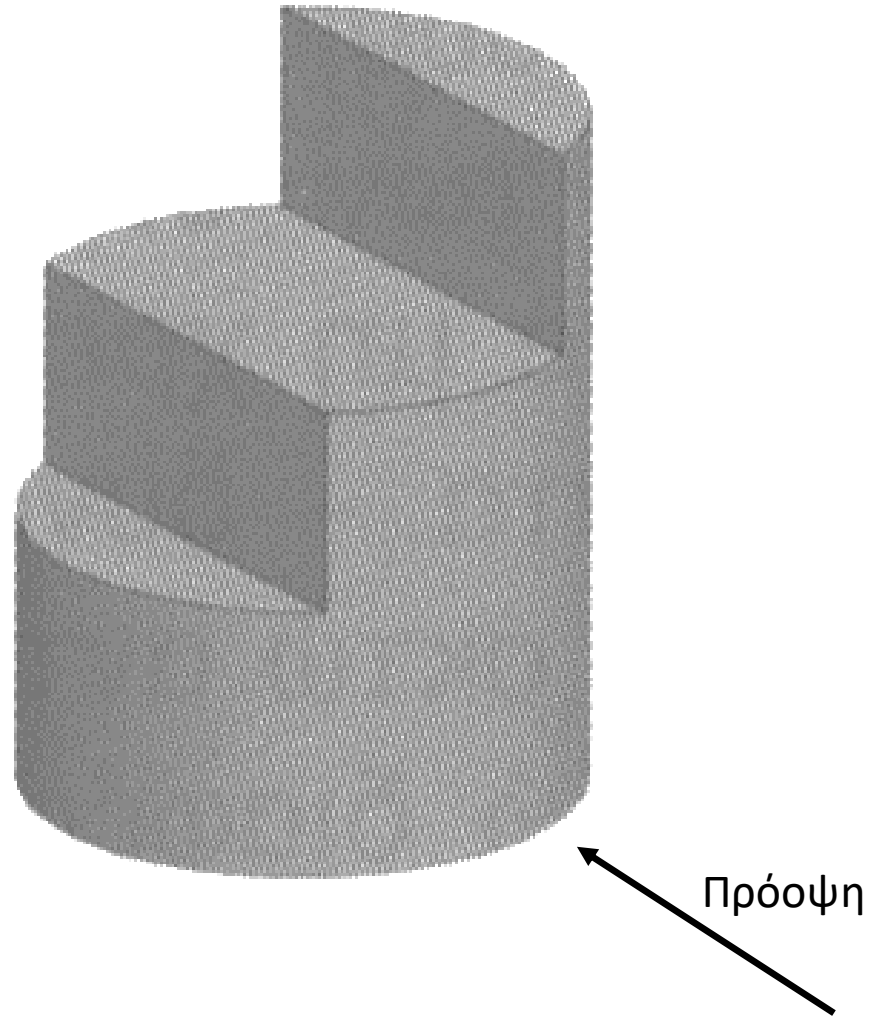
ΠΑΡΑΔΕΙΓΜΑ 2



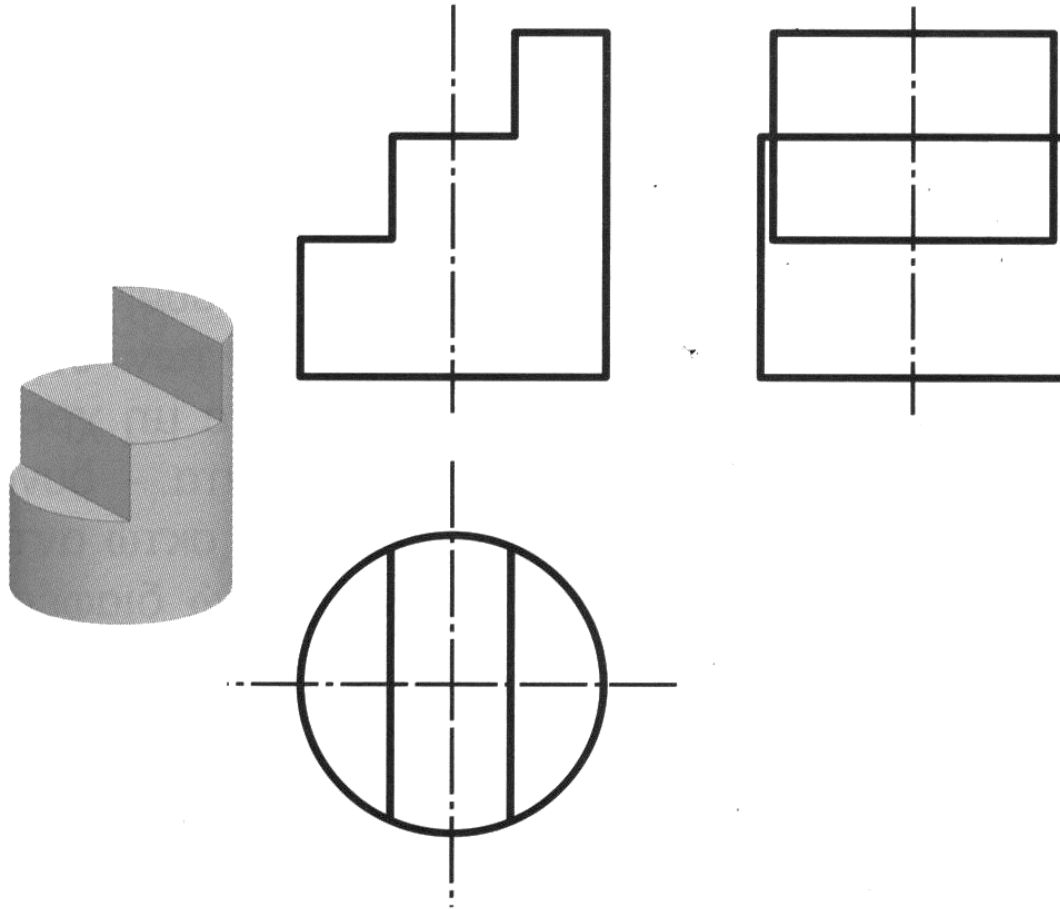
ΠΑΡΑΔΕΙΓΜΑ 2



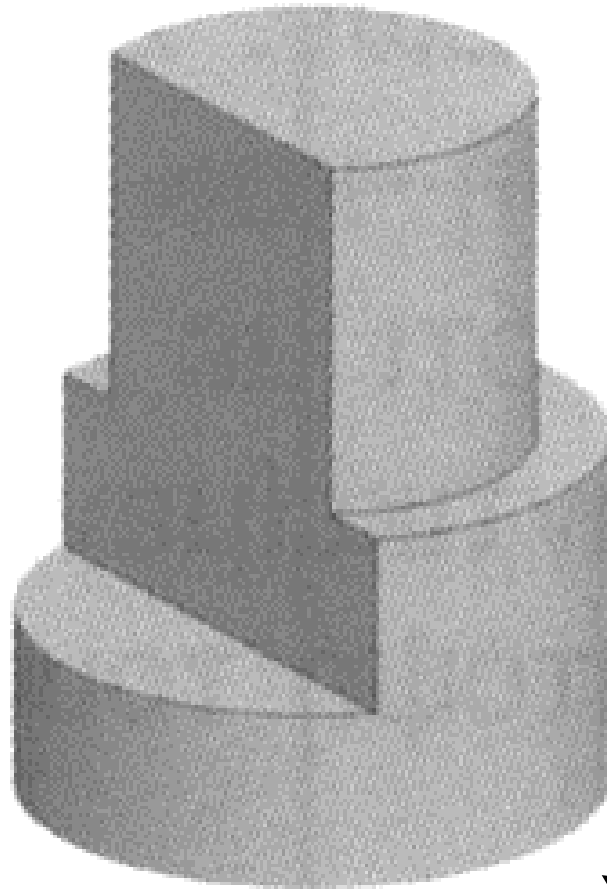
ΠΑΡΑΔΕΙΓΜΑ 3



ΠΑΡΑΔΕΙΓΜΑ 3

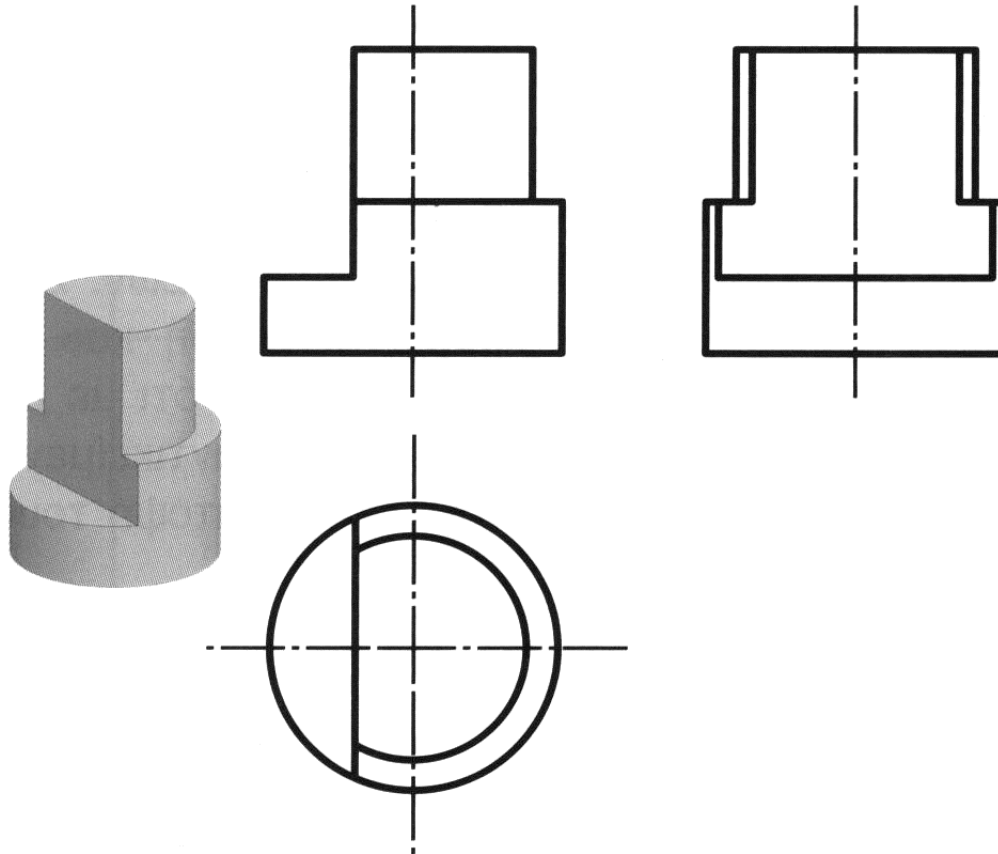


ΠΑΡΑΔΕΙΓΜΑ 4

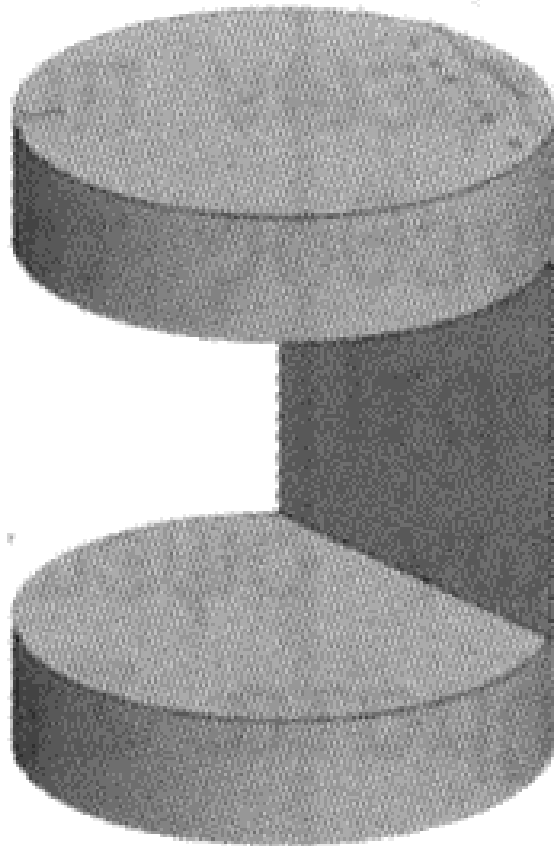


Πρόοψη

ΠΑΡΑΔΕΙΓΜΑ 4

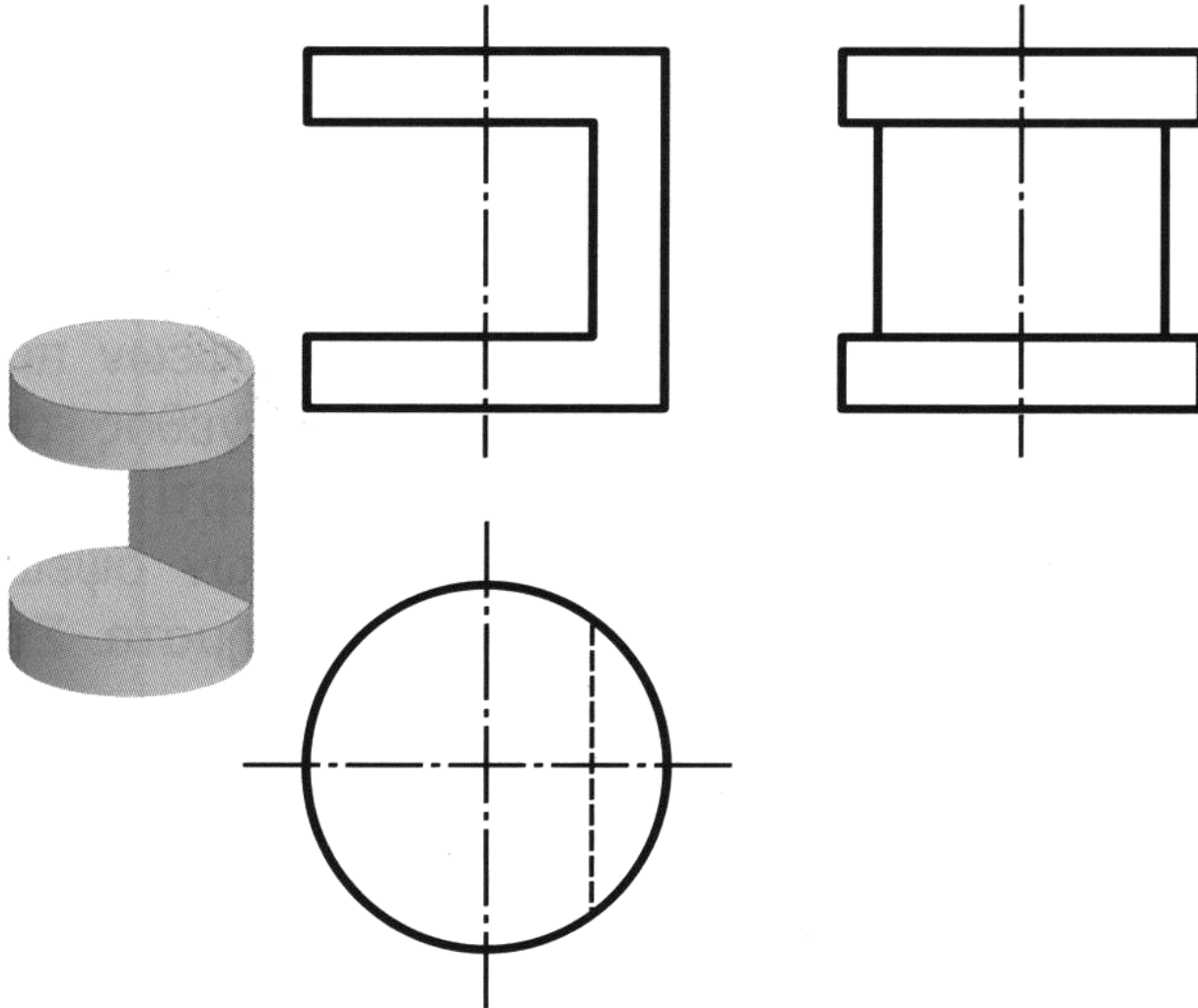


ΠΑΡΑΔΕΙΓΜΑ 5

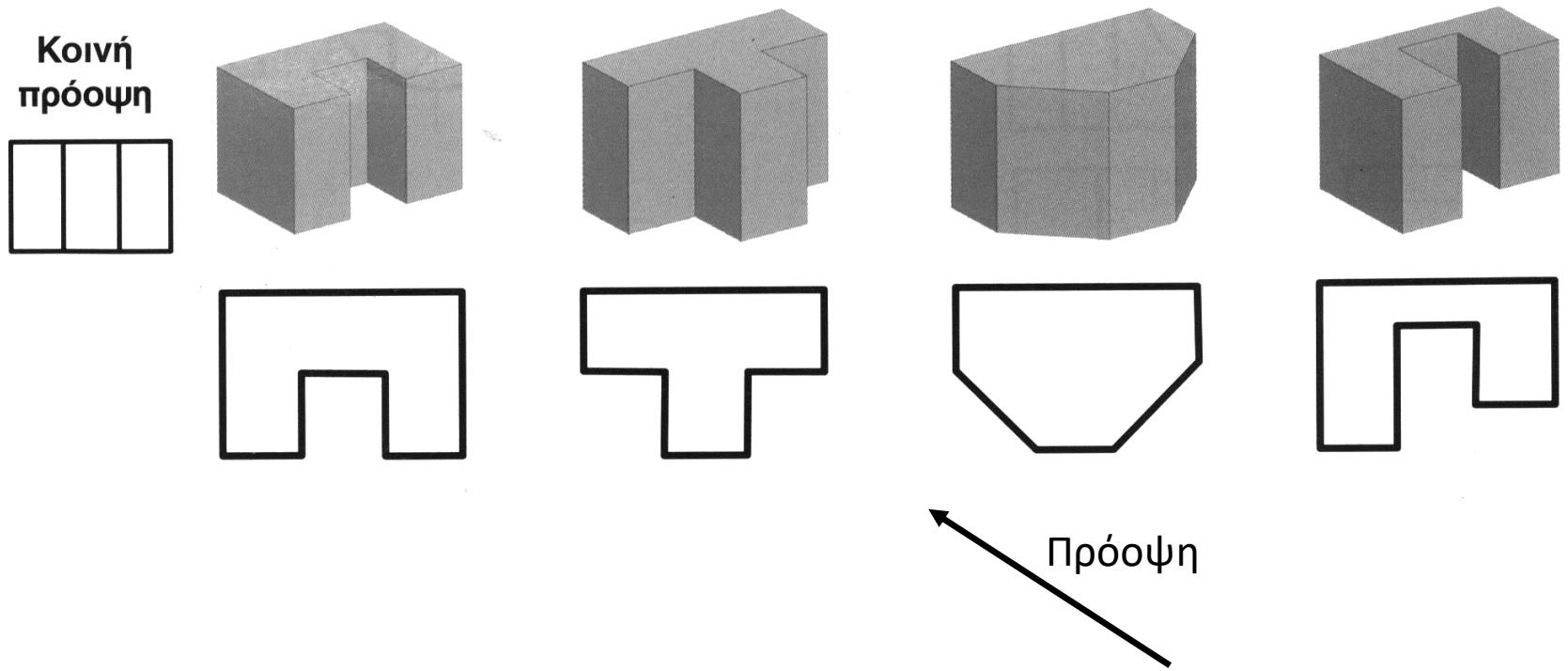


Πρόοψη

ΠΑΡΑΔΕΙΓΜΑ 5

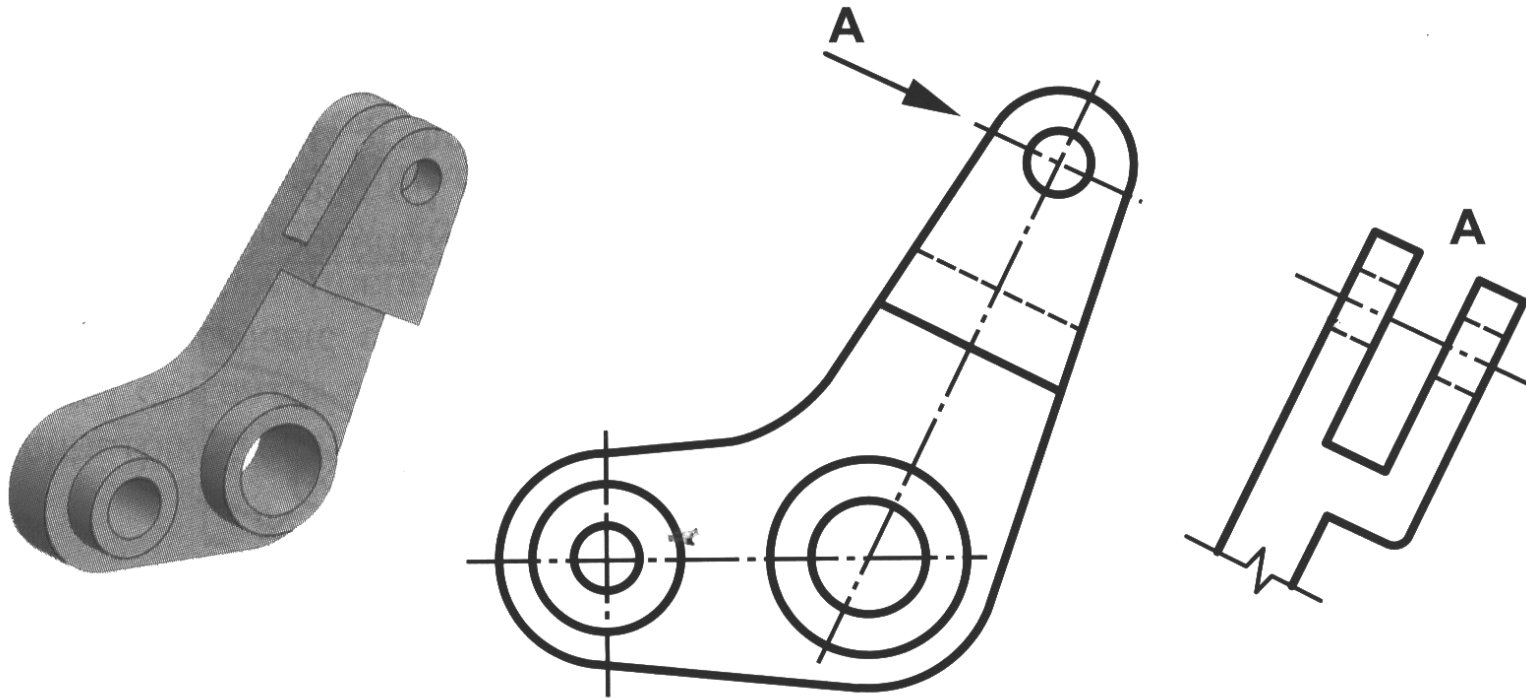


ΠΑΡΑΔΕΙΓΜΑ 6

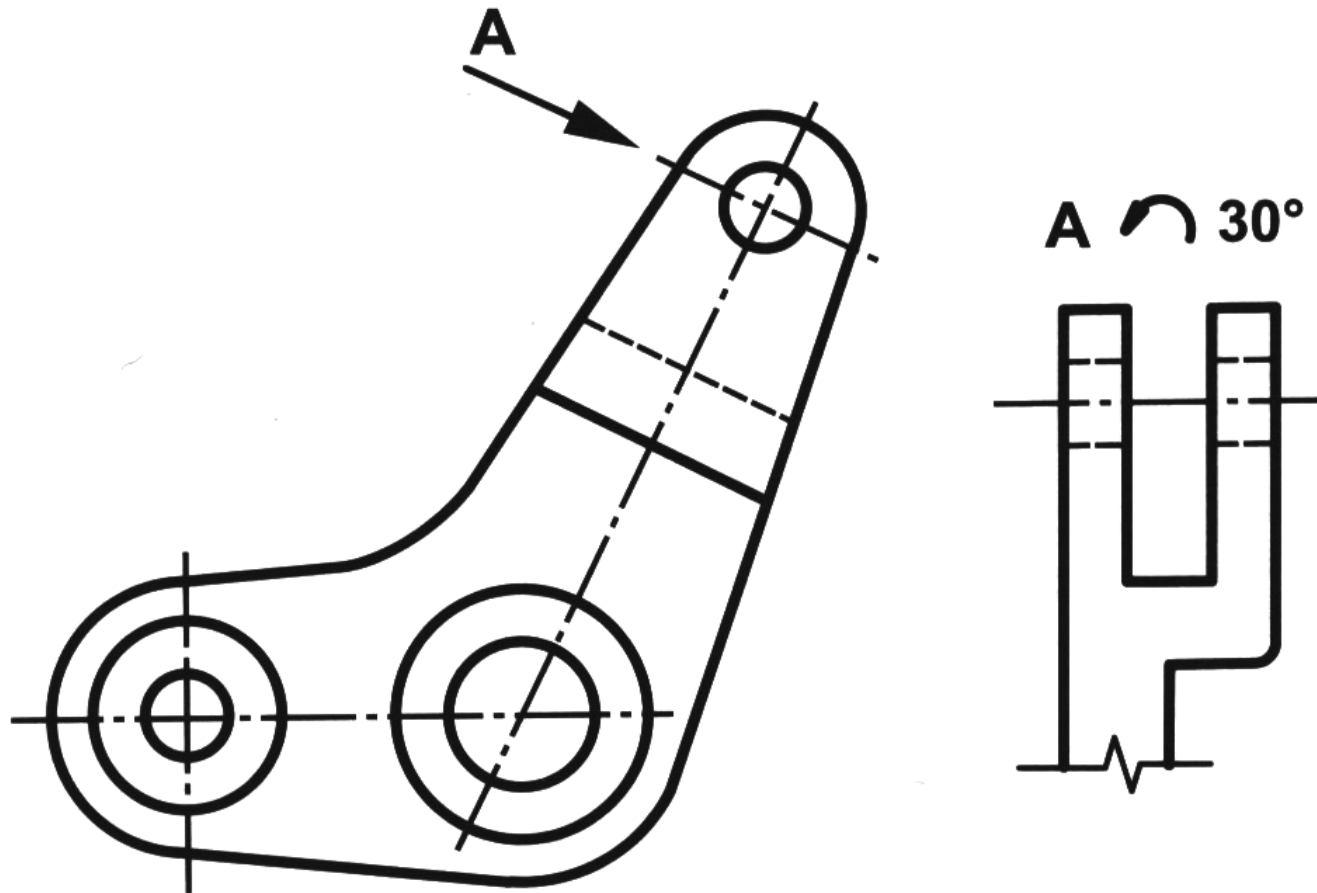


ΕΙΔΙΚΕΣ ΟΨΕΙΣ

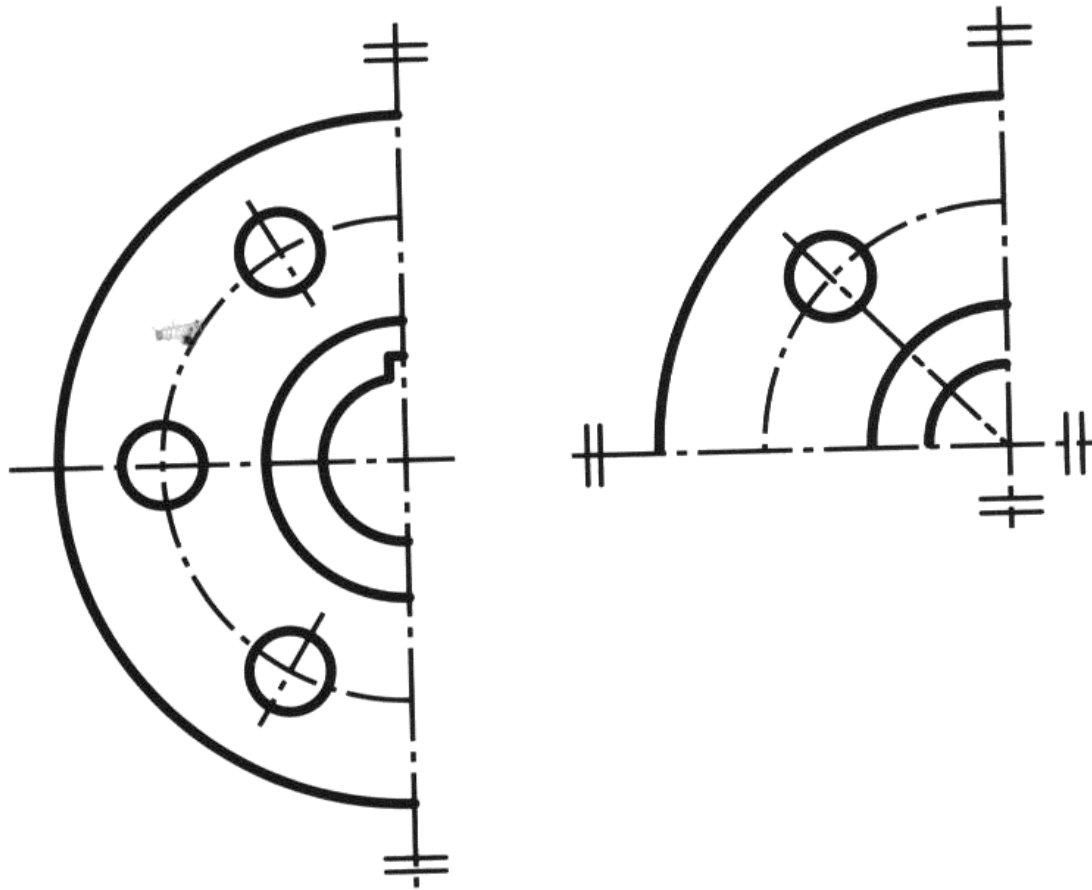
ΜΕΡΙΚΕΣ ΟΨΕΙΣ ΣΕ ΚΛΙΣΗ



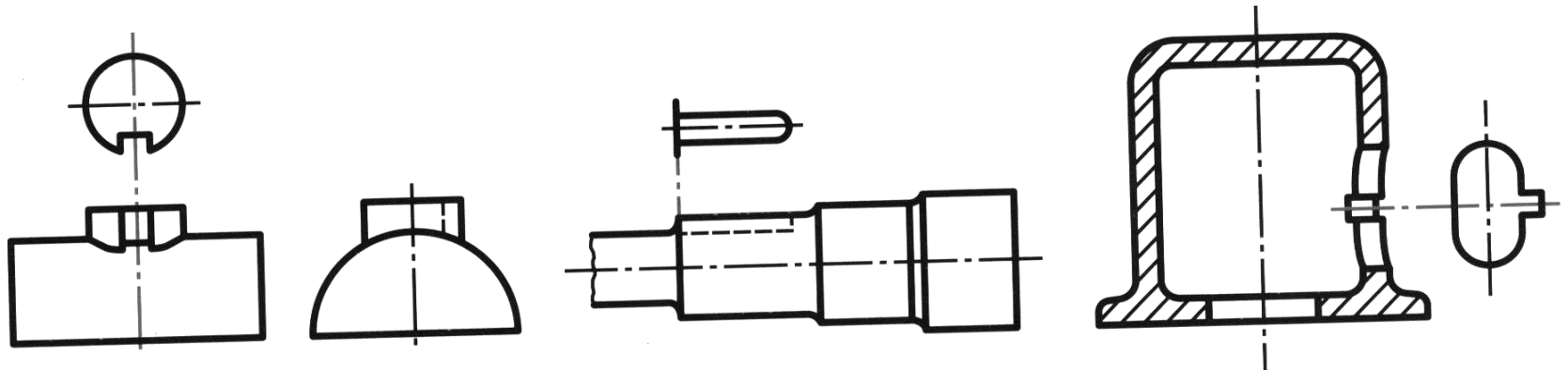
ΜΕΡΙΚΗ ΟΨΗ ΠΕΡΙΣΤΡΑΜΜΕΝΗ



ΣΥΜΜΕΤΡΙΚΕΣ ΟΨΕΙΣ

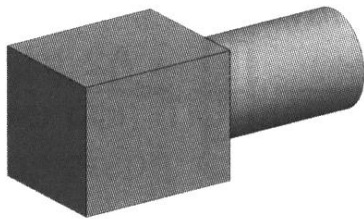
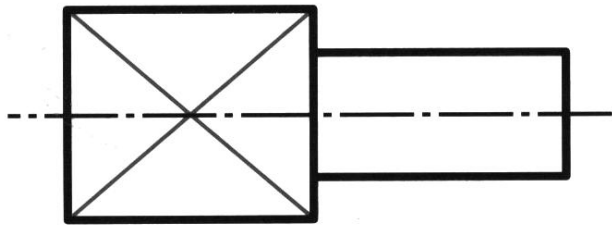


ΛΕΠΤΟΜΕΡΕΙΕΣ

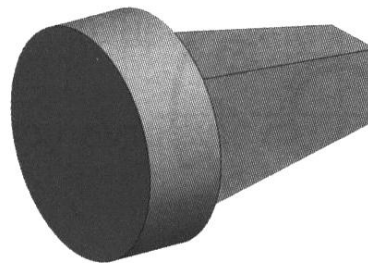
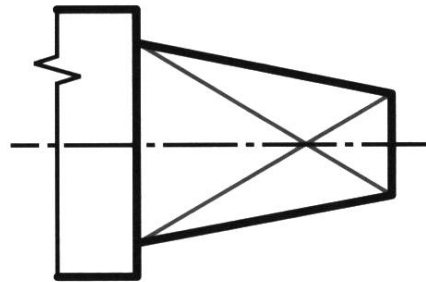


ΤΕΤΡΑΓΩΝΙΚΕΣ ΔΙΑΤΟΜΕΣ

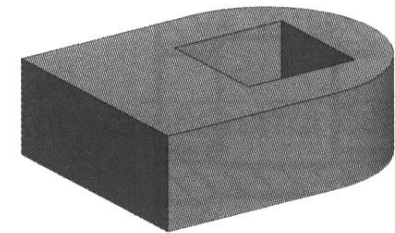
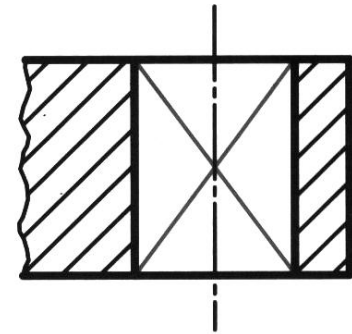
Άξονας



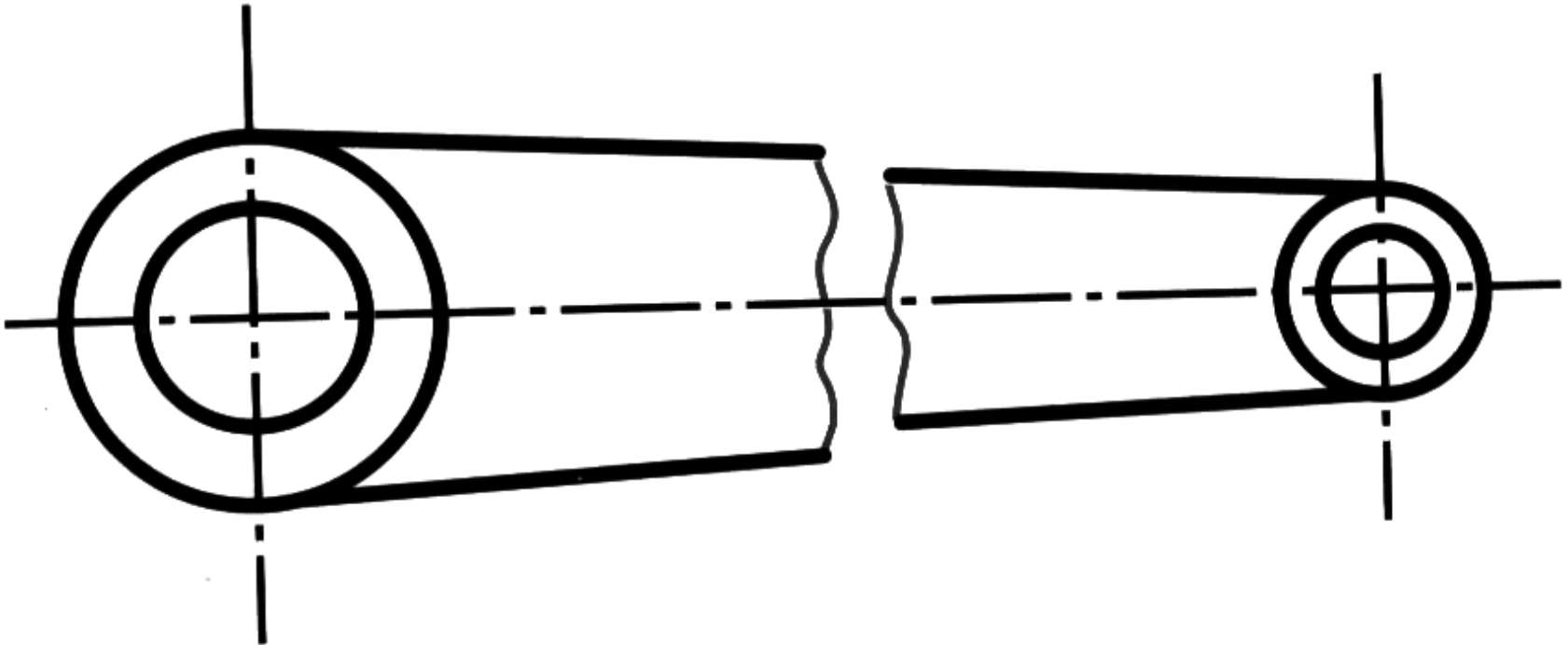
Κωνική διαμόρφωση



Τετραγωνική οπή



ΔΙΑΚΟΠΤΟΜΕΝΕΣ ΟΨΕΙΣ



ΛΕΠΤΟΜΕΡΕΙΕΣ ΣΕ ΜΕΓΕΝΘΥΝΣΗ

