

Ελληνικό Μεσογειακό Πανεπιστήμιο
Πολυτεχνική Σχολή - Τμήμα Μηχανολόγων Μηχανικών

ΜΗΧΑΝΟΛΟΓΙΚΟ ΣΧΕΔΙΟ Ι

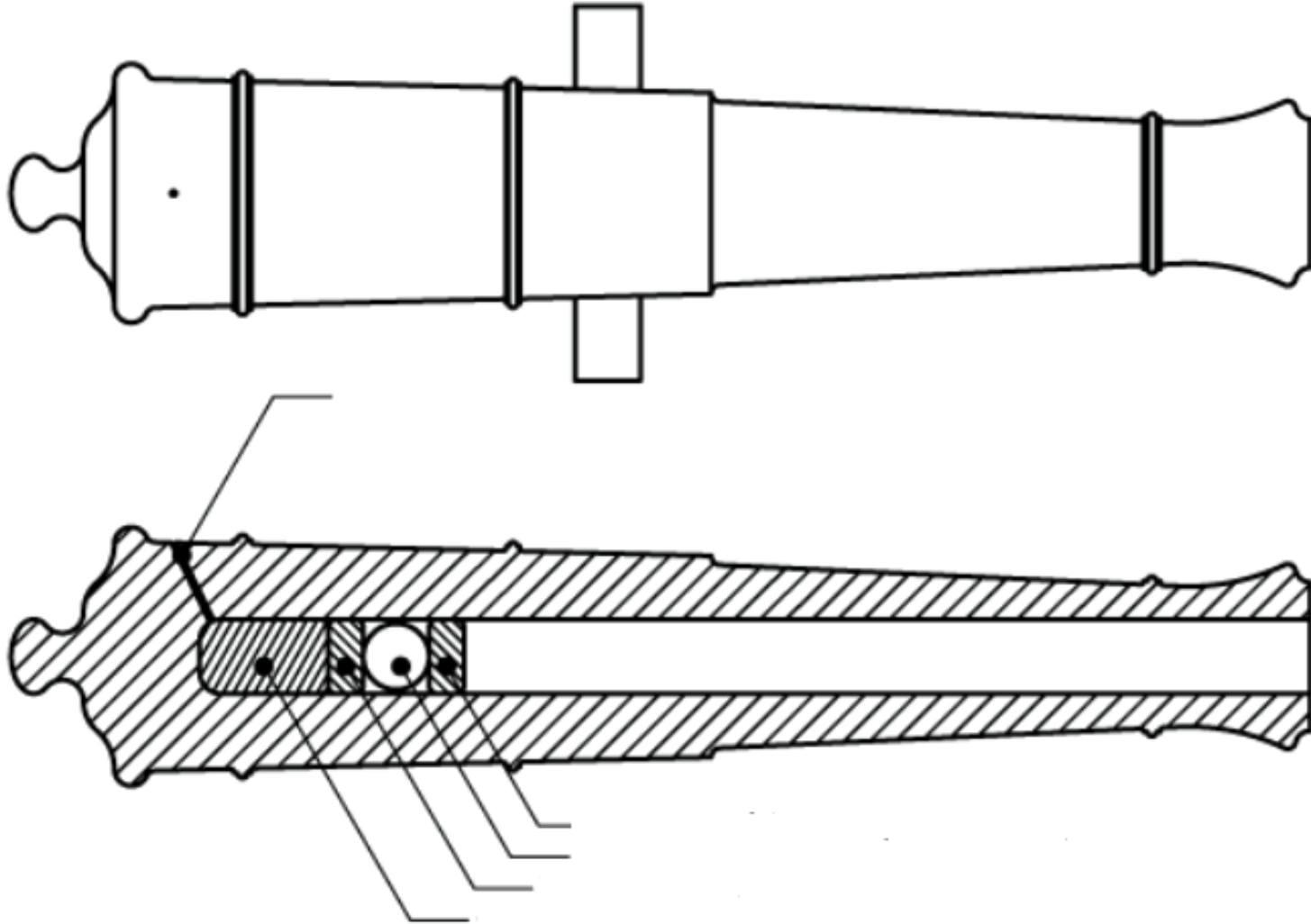
κωδ. μαθήματος: 0813.1.005.0-191

ΤΟΜΕΣ στο

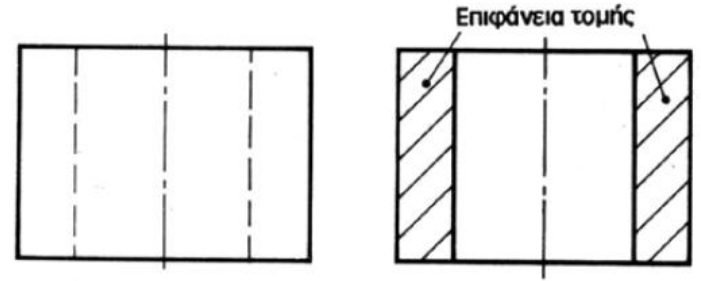
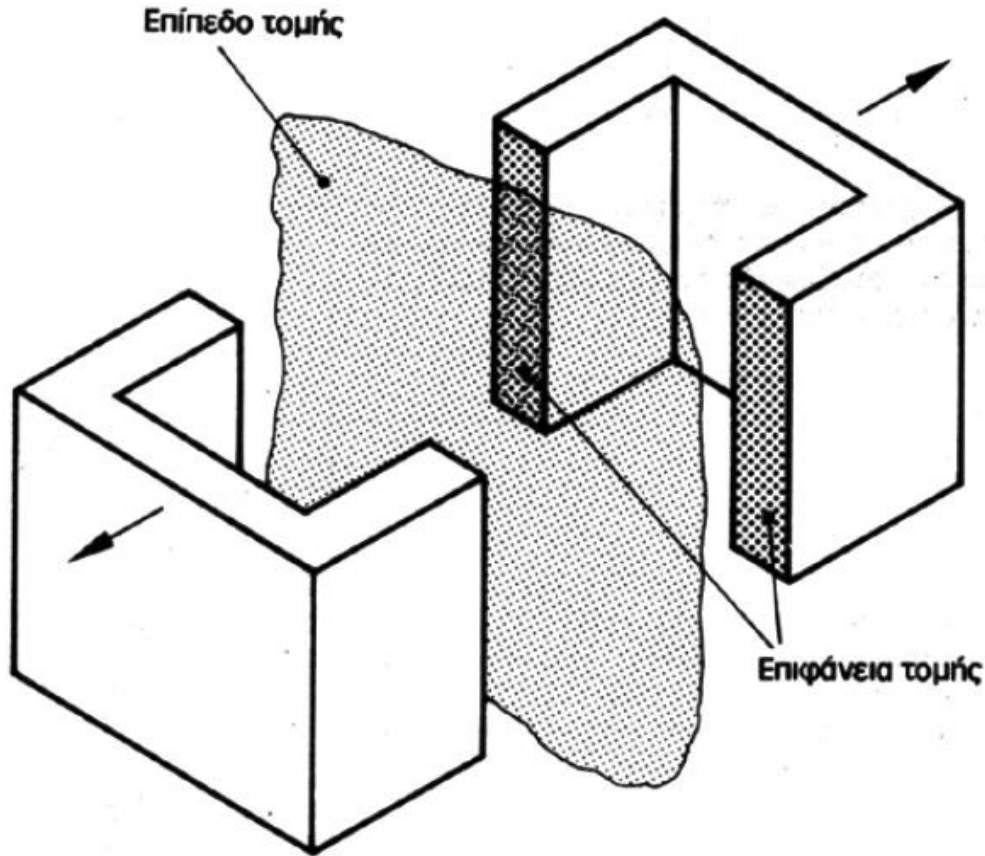
Μηχανολογικό σχέδιο

Επικ. Καθηγητής Κωνσταντίνος Κονταξάκης

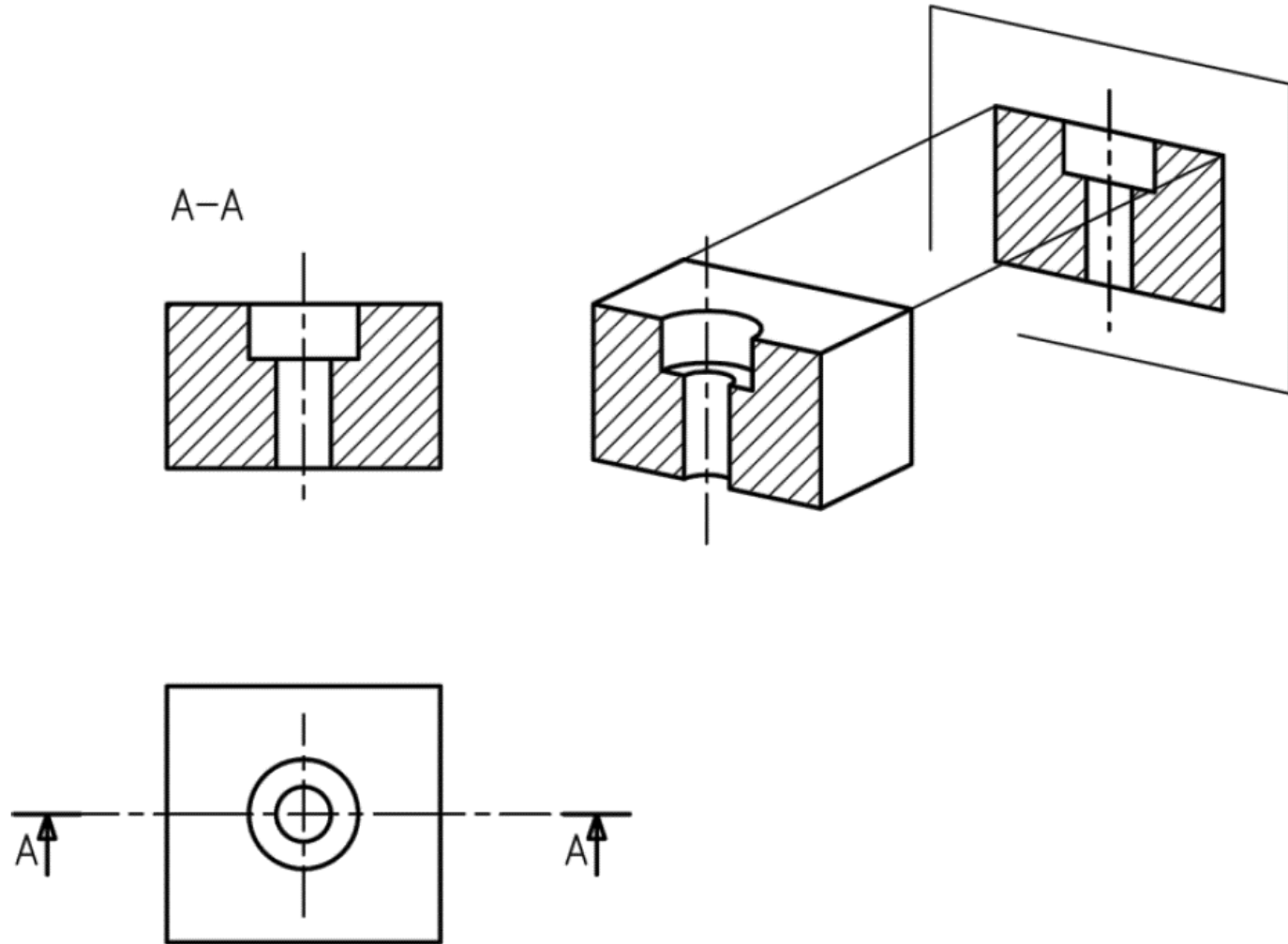
Τομές



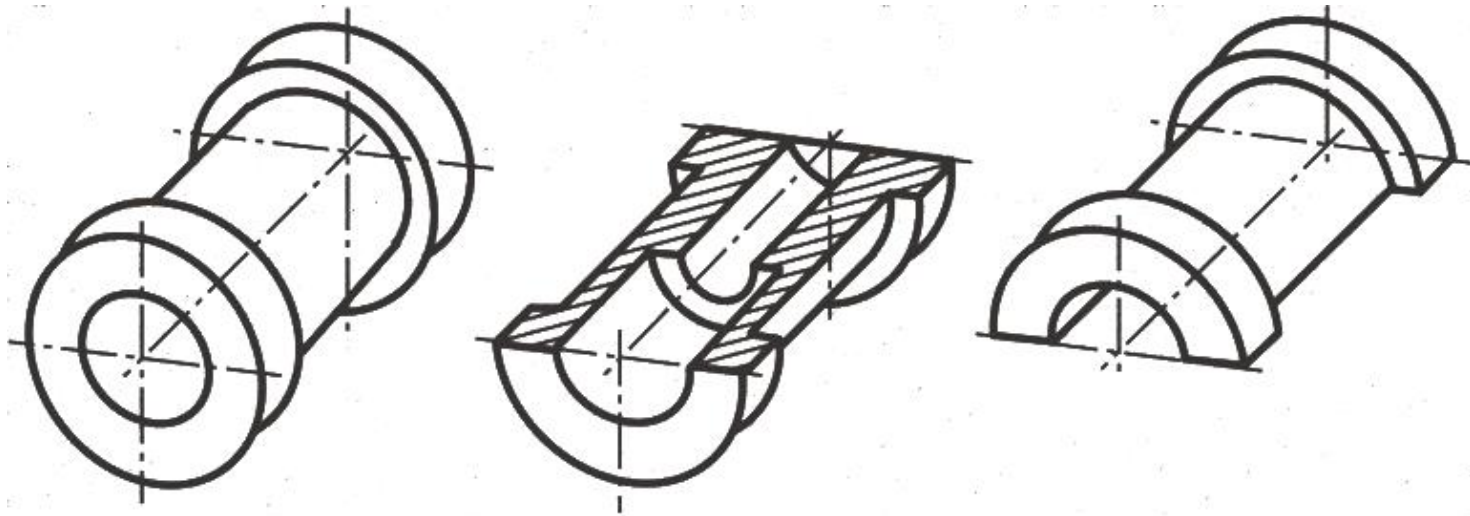
Τομές



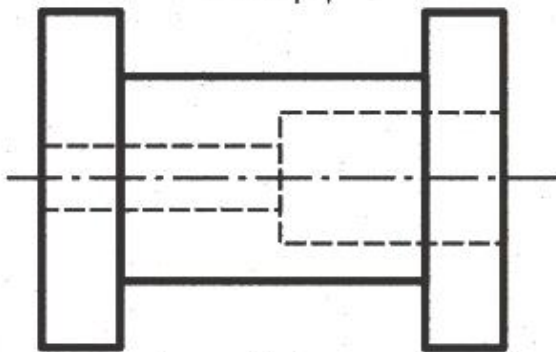
Τομές



Τομές



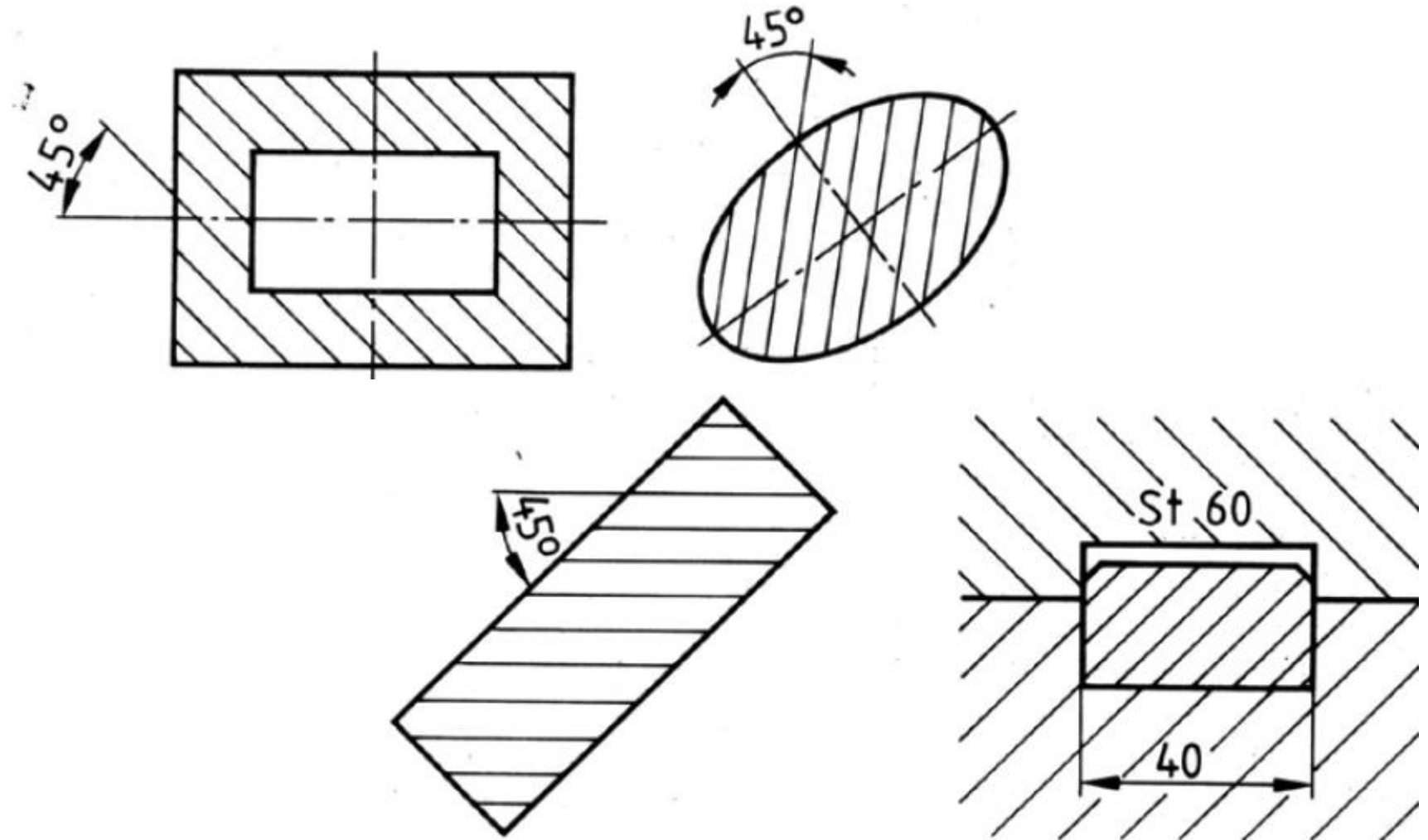
Κάτοψη



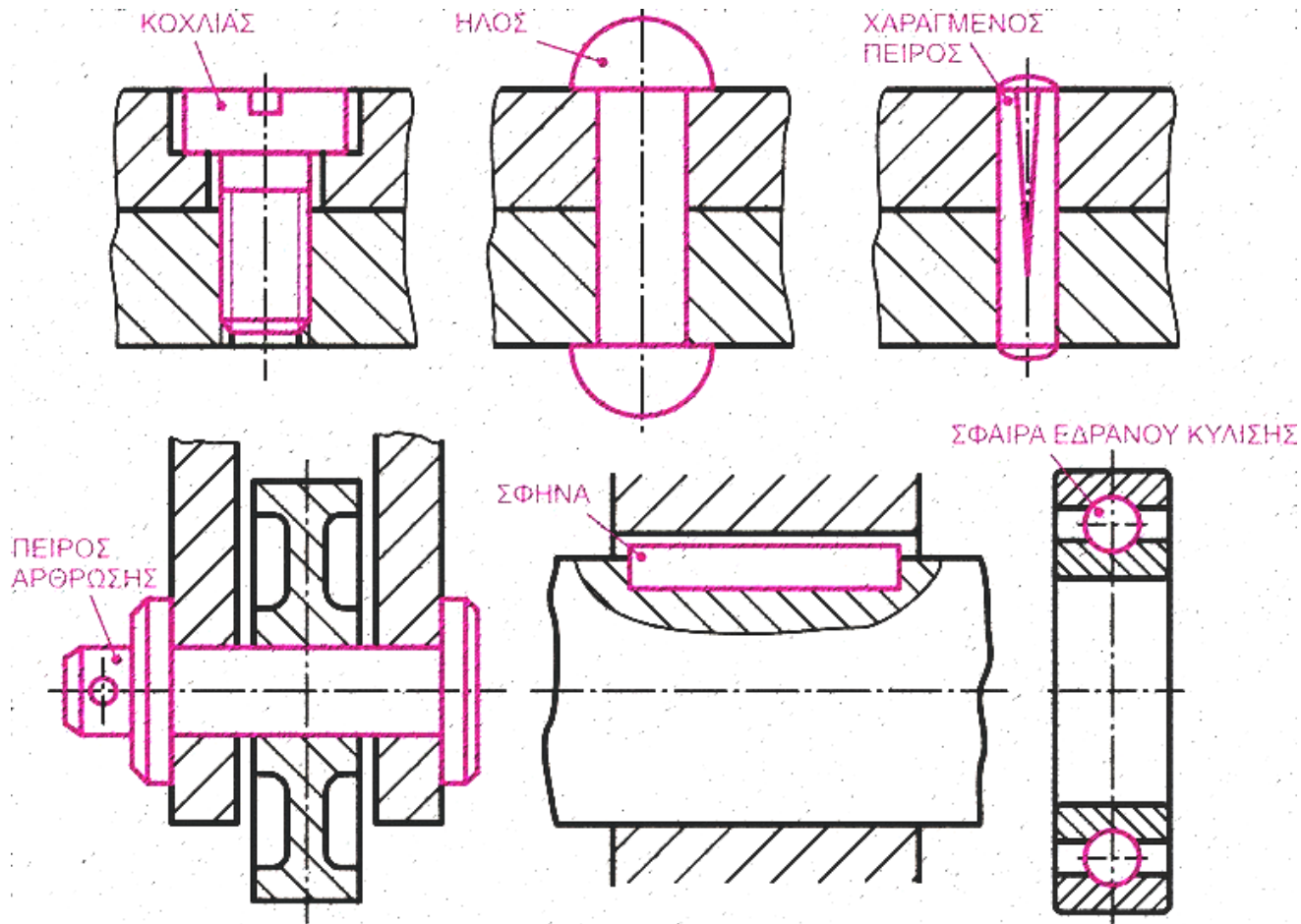
Κάτοψη σε τομή



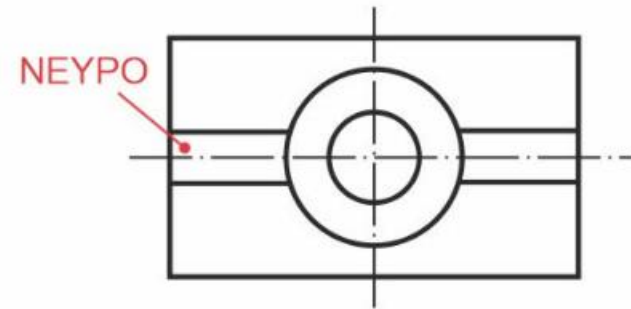
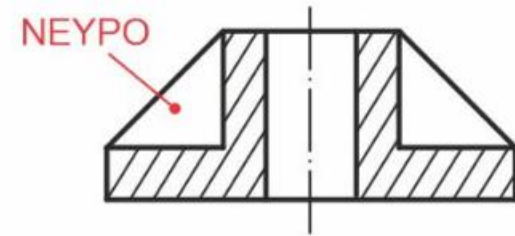
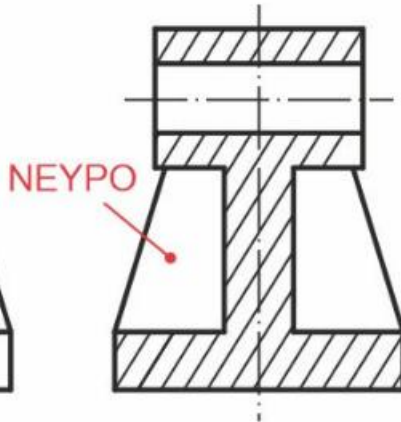
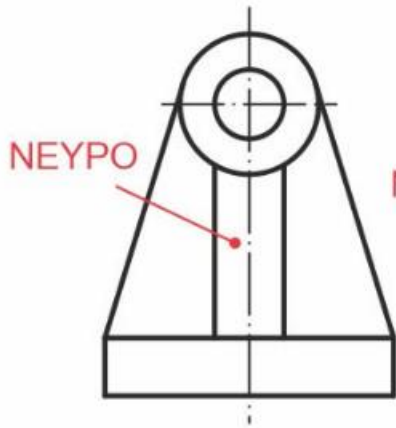
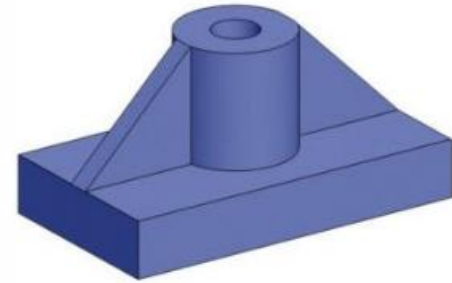
Διαγράμμιση



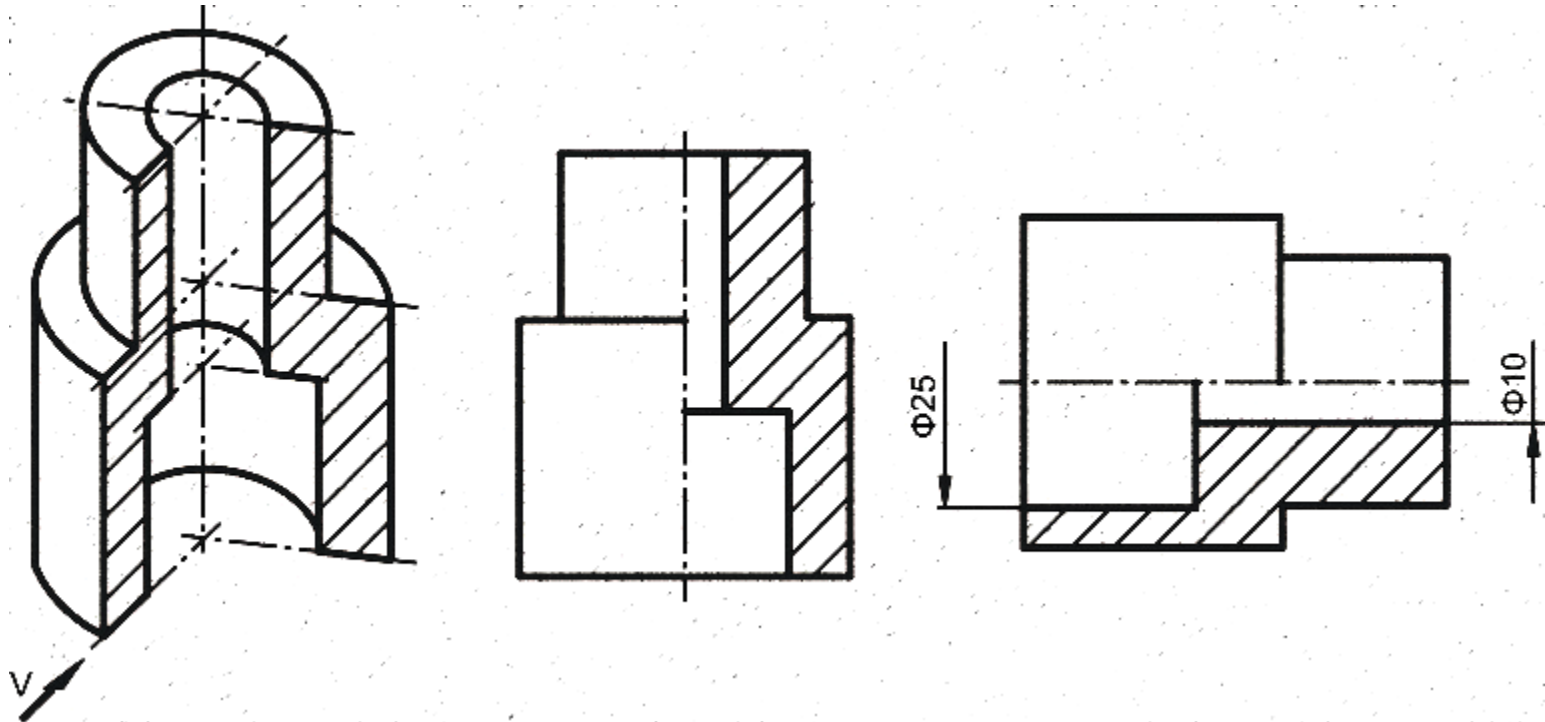
Τομές τυποποιημένων στοιχείων μηχανών



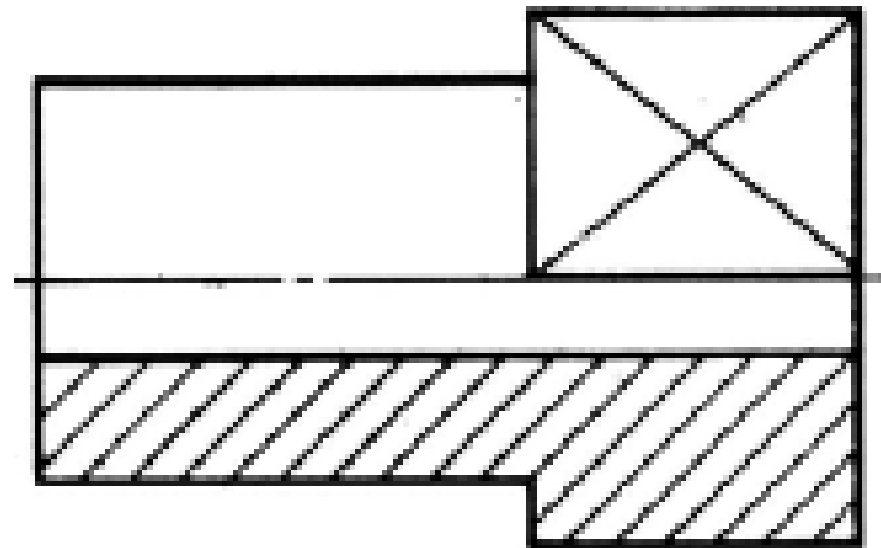
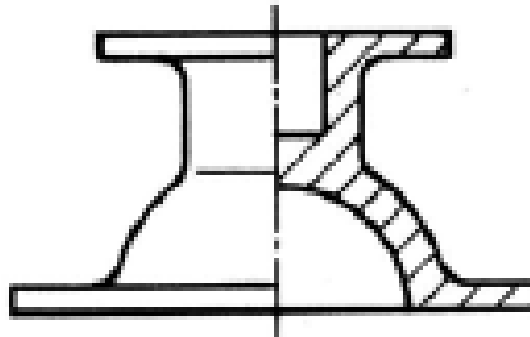
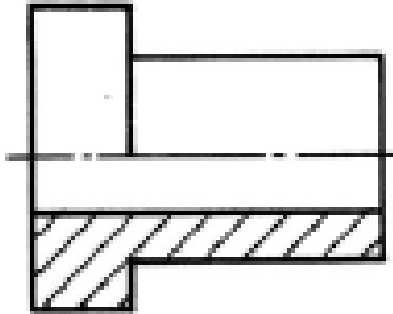
Τομές σε νεύρα



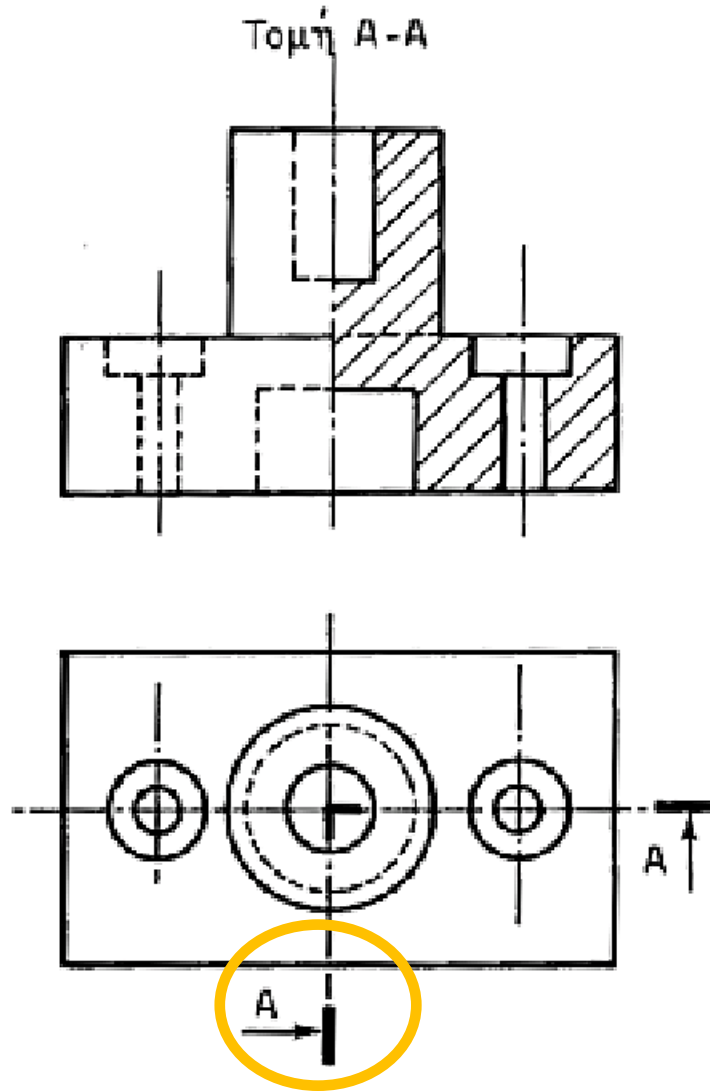
Ημιτομές



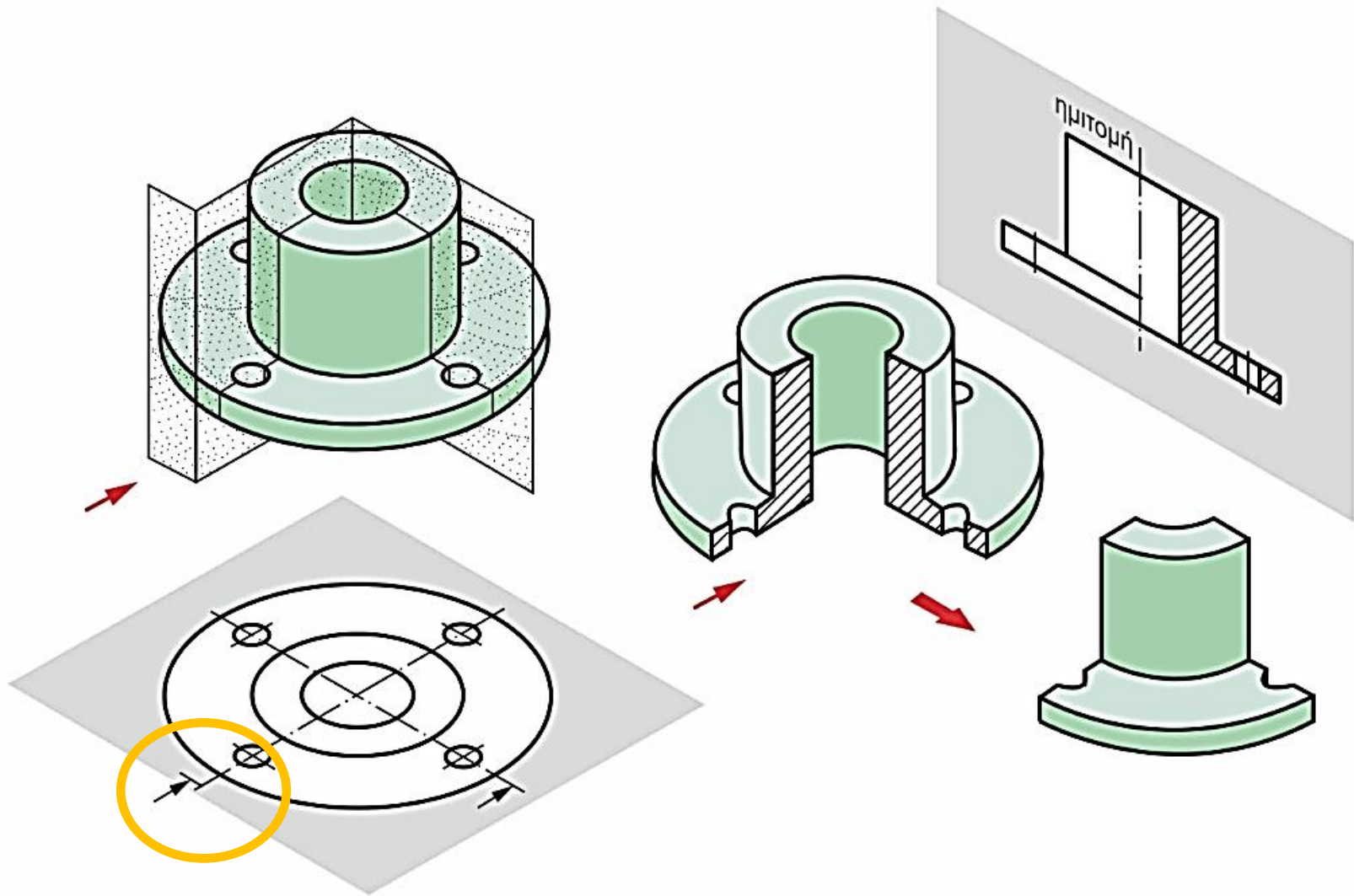
Ημιτομές



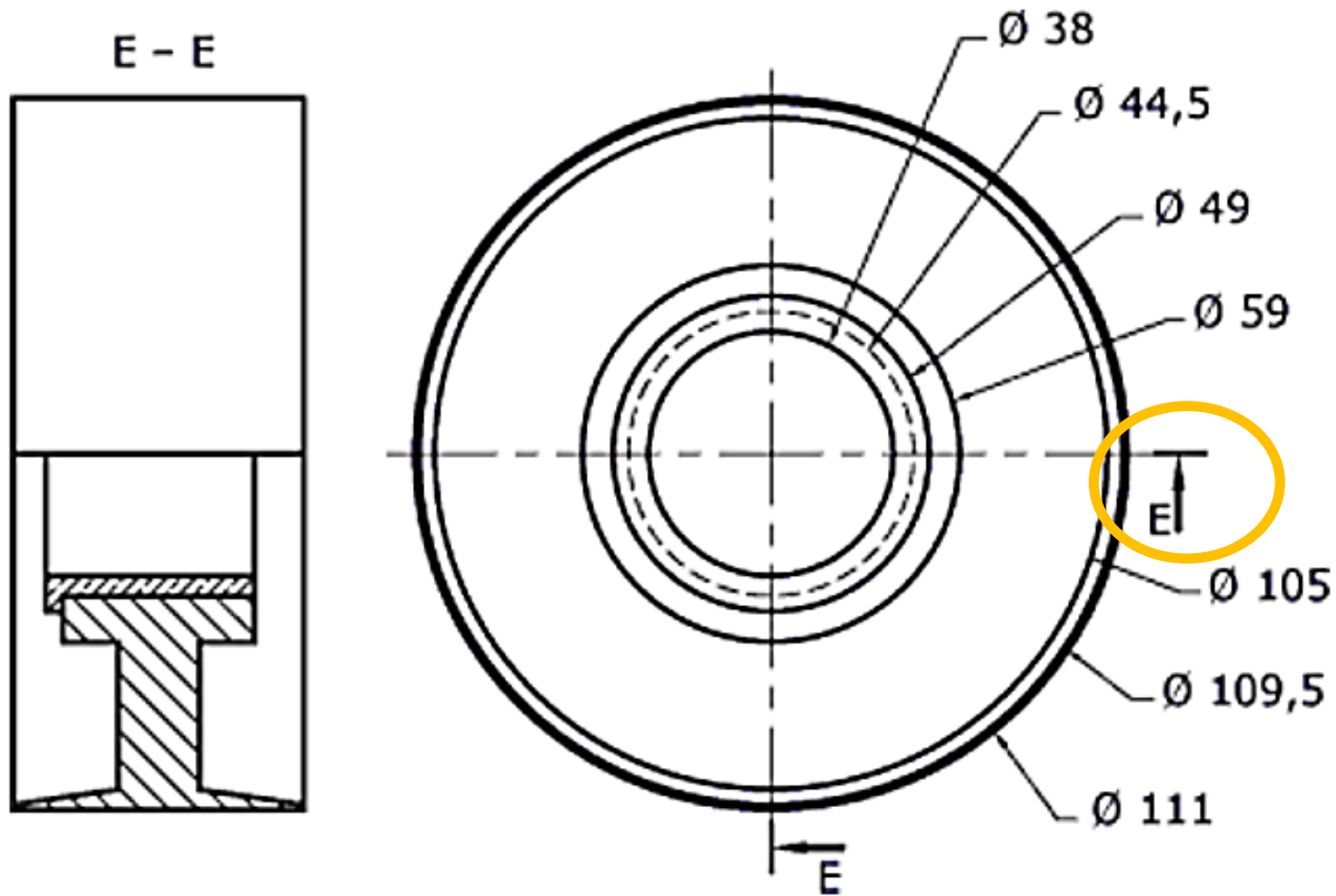
Ημιτομές - Επίπεδο τομής



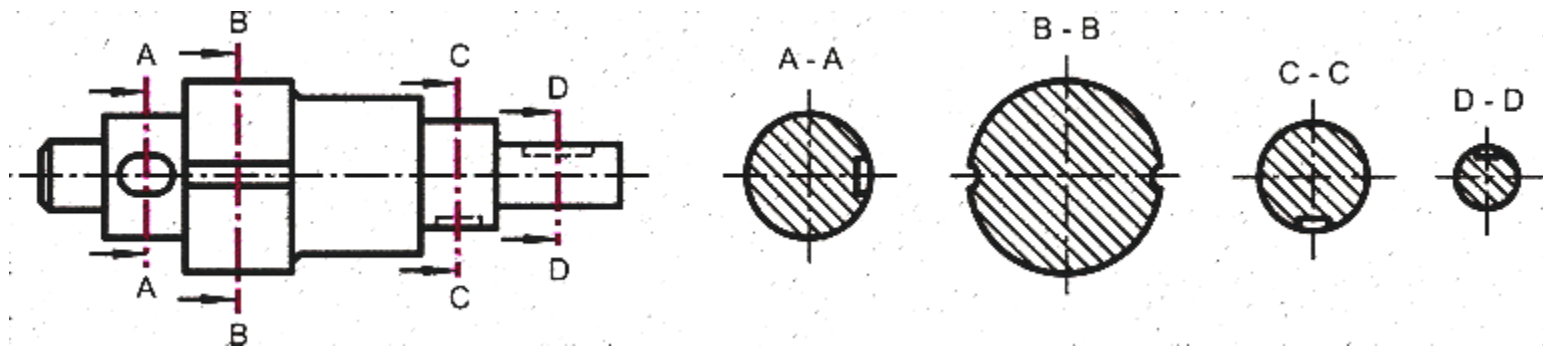
Ημιτομές - Επίπεδο τομής



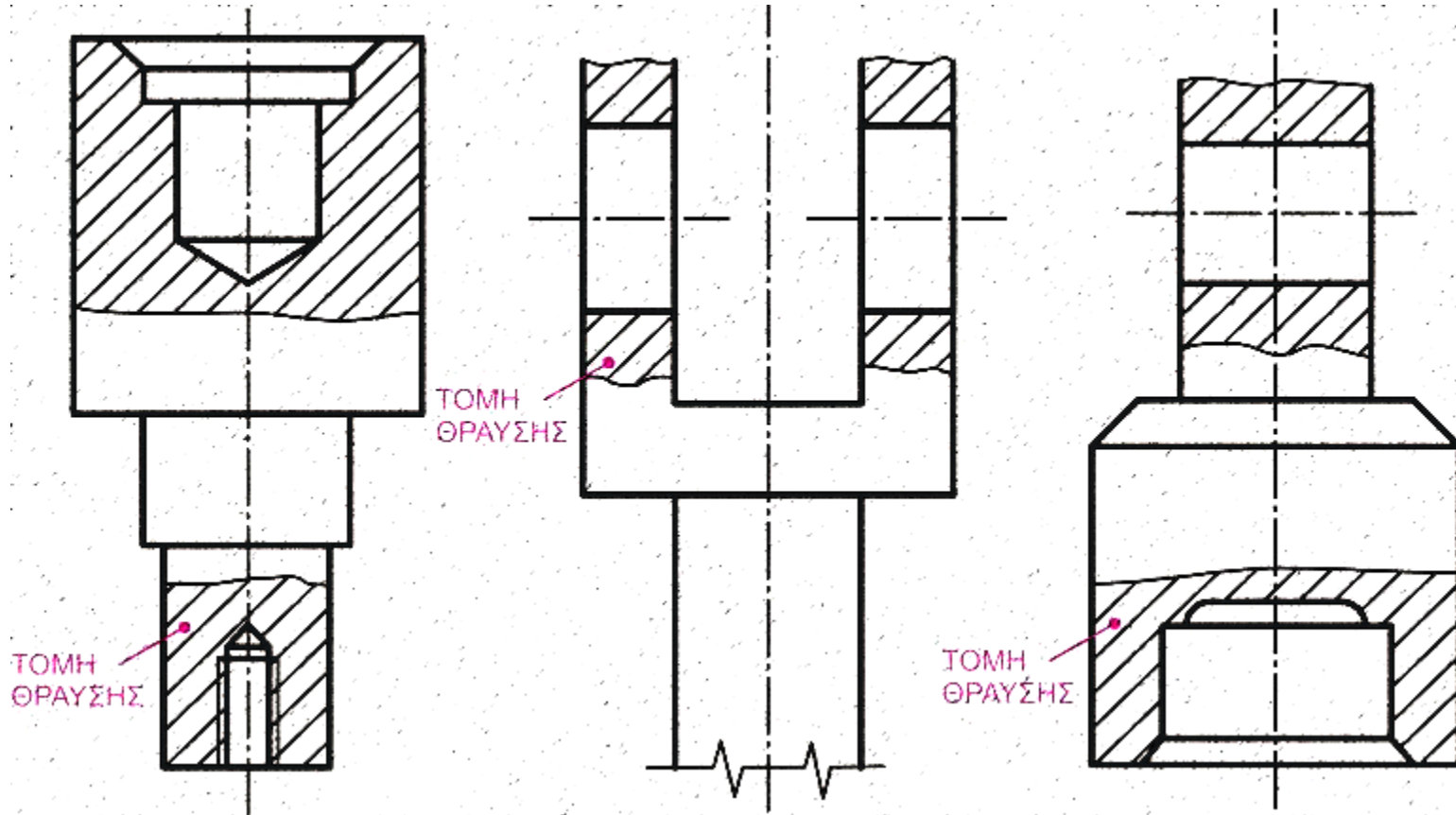
Ημιτομές - Επίπεδο τομής



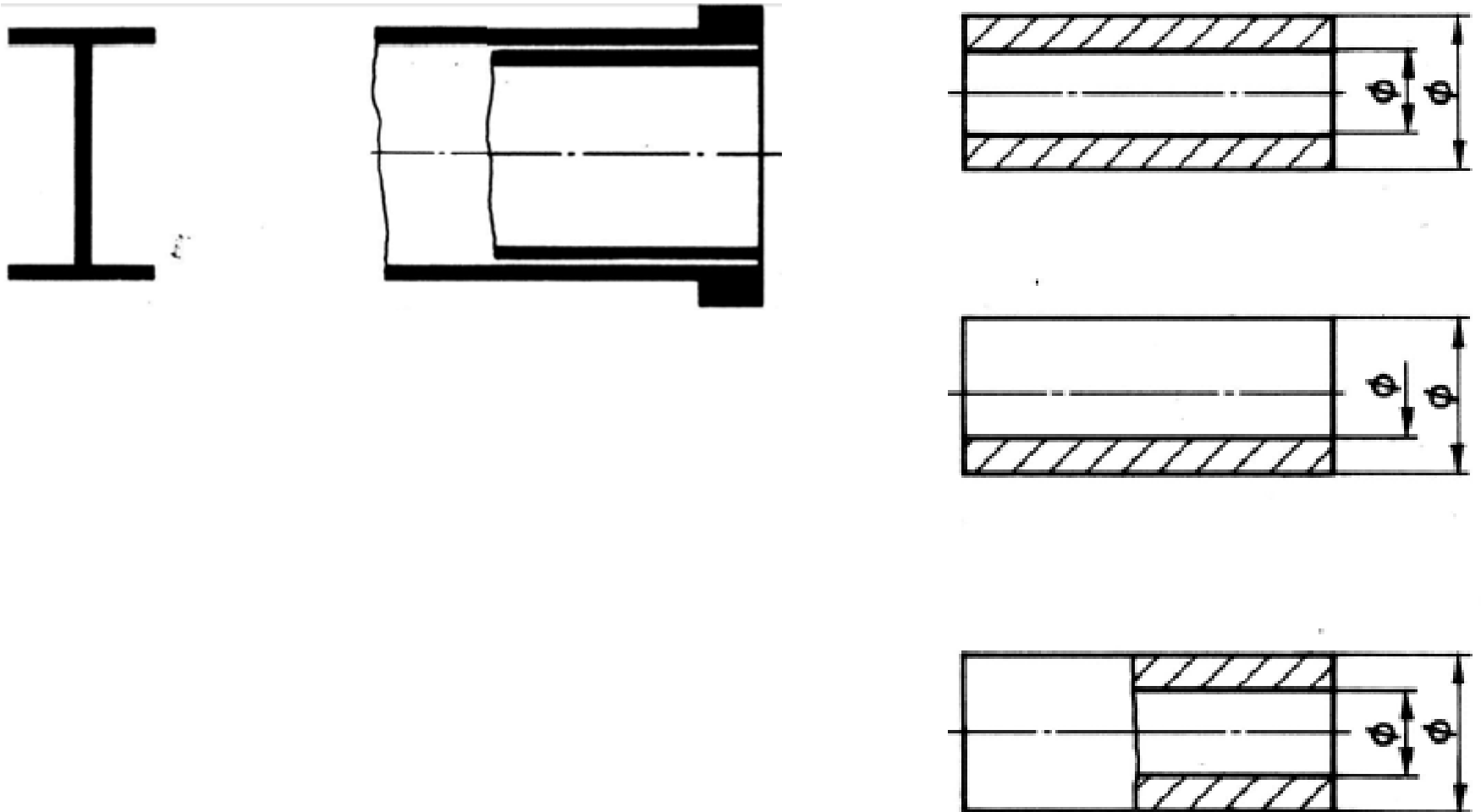
Ειδικές Τομές



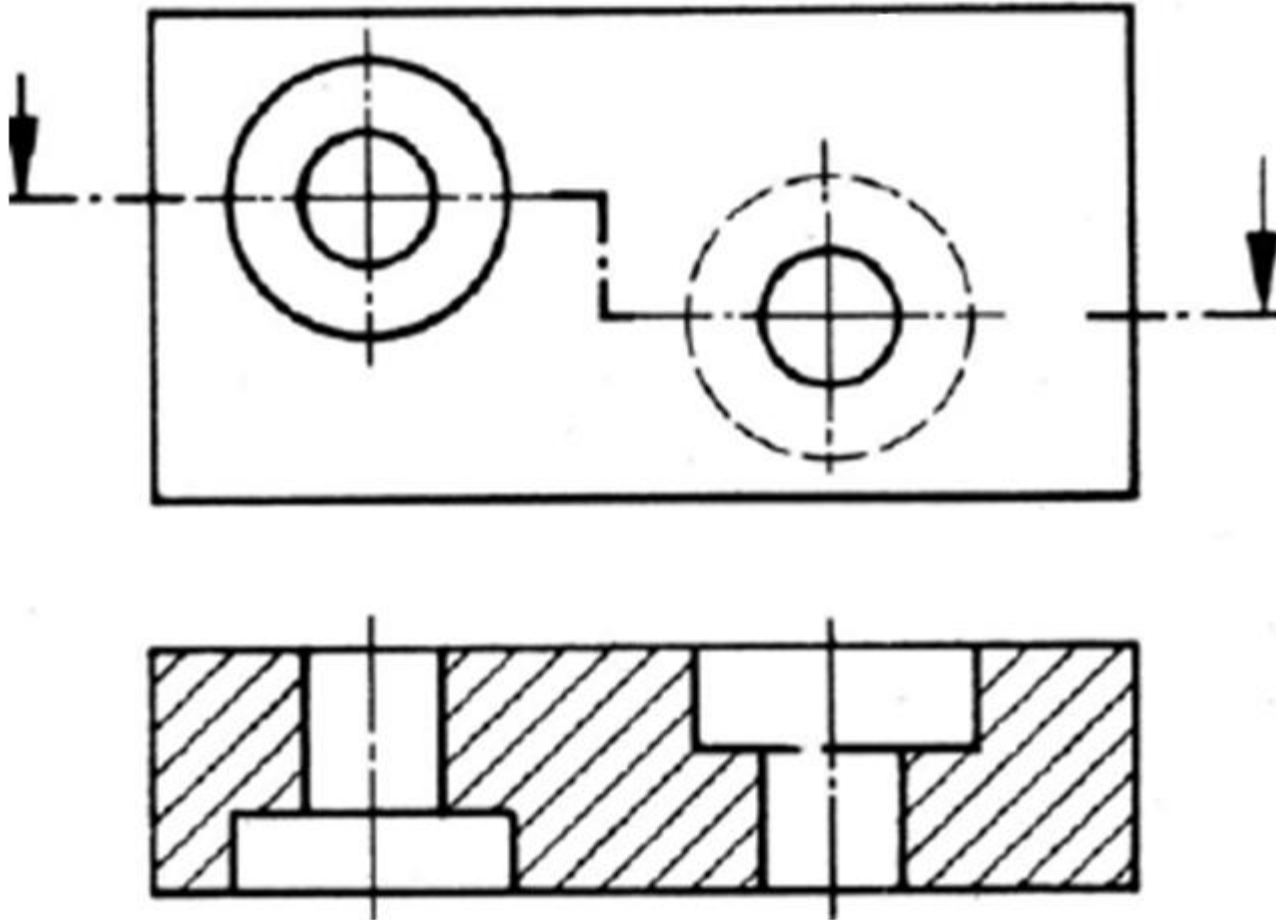
Ειδικές Τομές



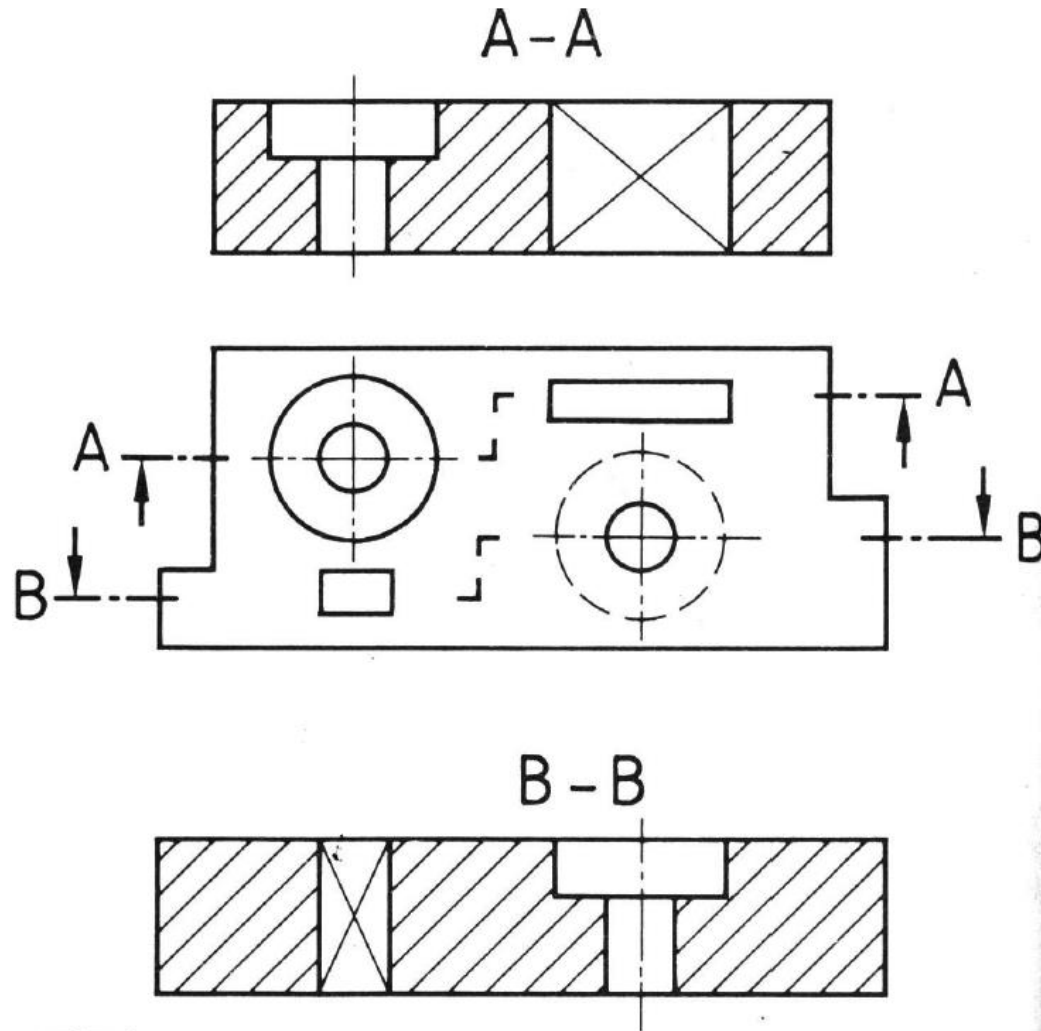
Ειδικές Τομές



Ειδικές Τομές

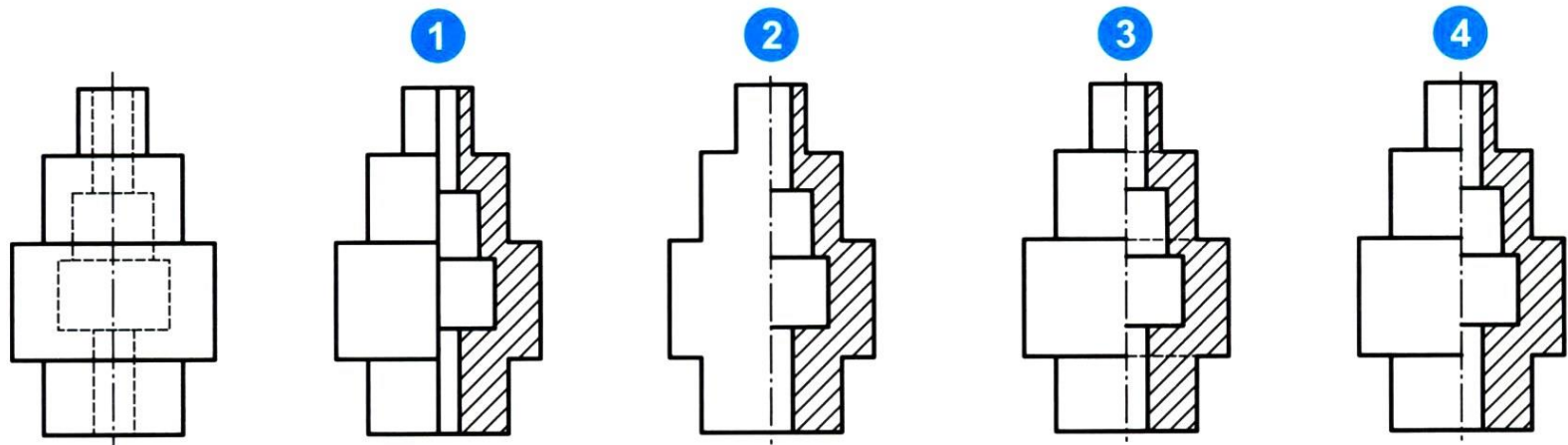


Ειδικές Τομές



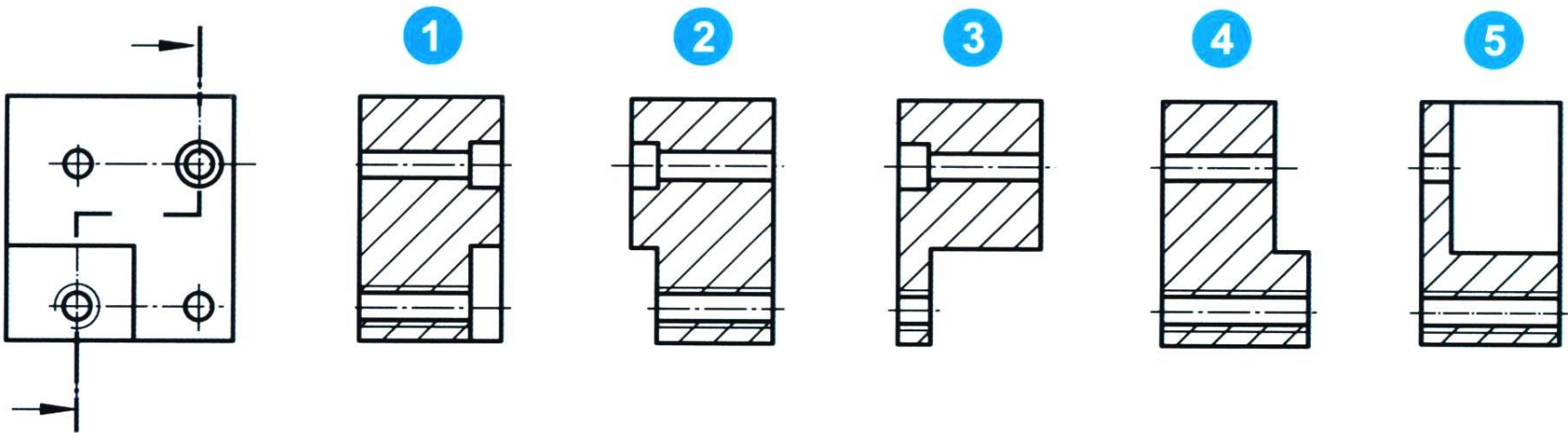
Ασκήσεις

Ποια από τις τέσσερις ημιτομές για το αντικείμενο αριστερά στο σχήμα είναι η σωστή;



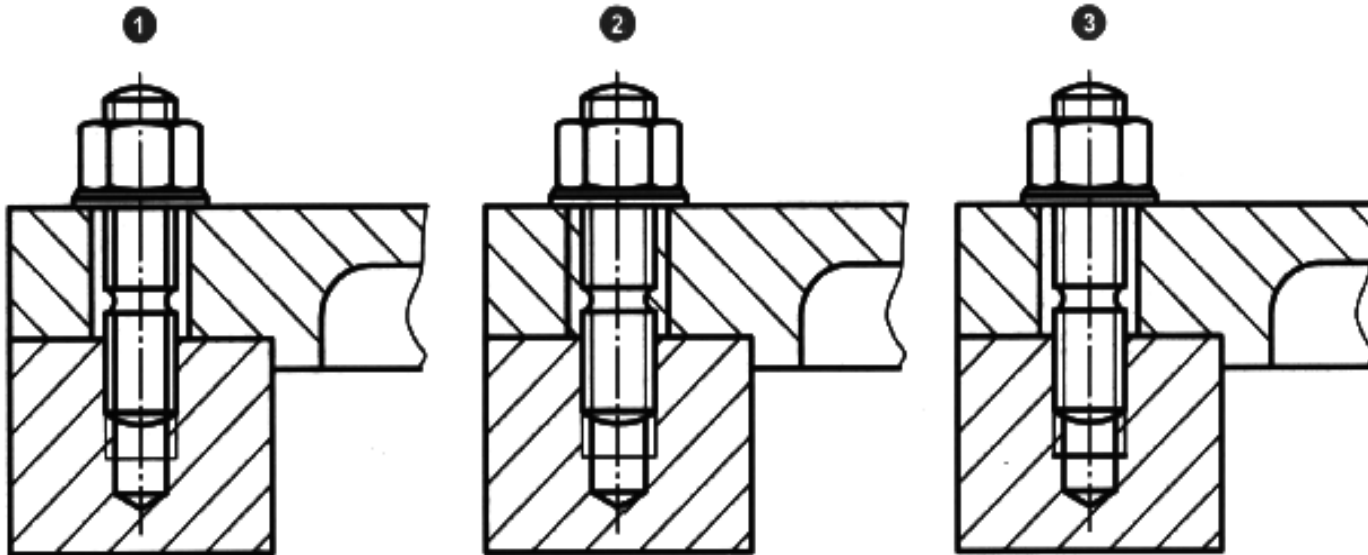
Ασκήσεις

Για την πορεία τομής σε πολλά επίπεδα του αντικειμένου αριστερά στο σχήμα, ποια από τις πέντε τομές είναι η σωστή;



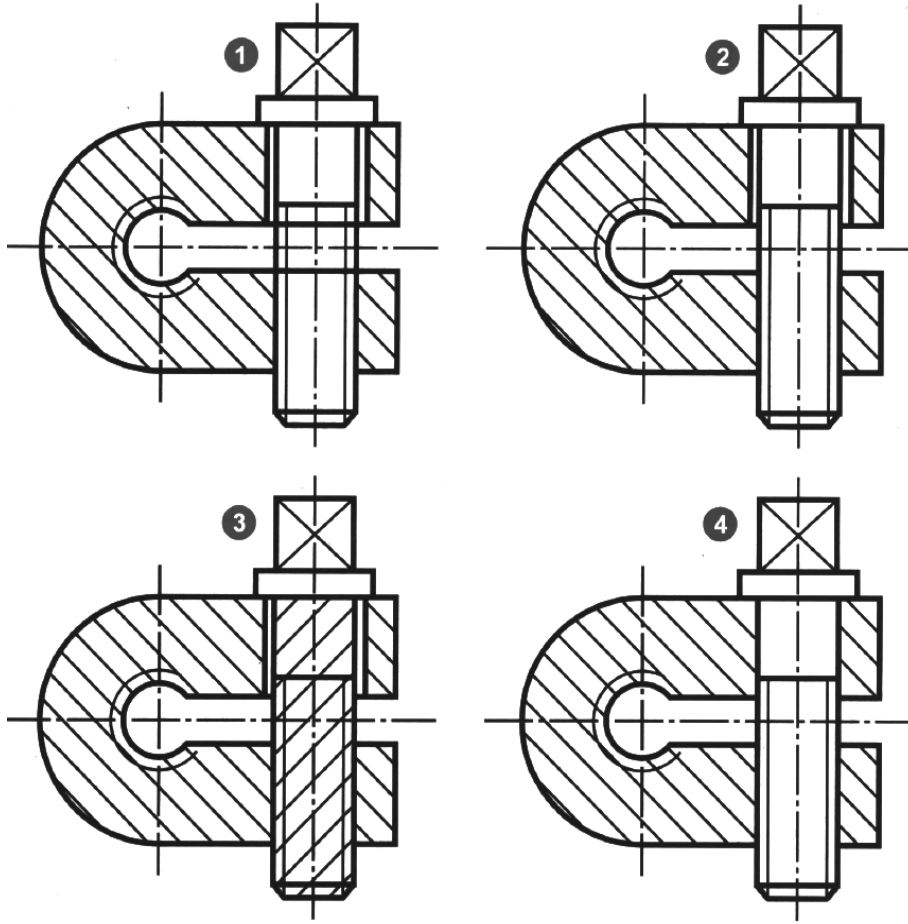
Ασκήσεις

Ποια από τις παρακάτω κοχλιοσυνδέσεις με φυτευτό κοχλία έχει σχεδιαστεί σύμφωνα με τους ισχύοντες κανονισμούς;



Ασκήσεις

Ποια από τις παρακάτω κοχλιοσυνδέσεις με φυτευτό κοχλία έχει σχεδιαστεί σωστά;



Ασκήσεις

Ποιες από τις πέντε αριστερές πλάγιες όψεις σε τομή δεν μπορεί να αντιστοιχούν στο αντικείμενο του οποίου στο αριστερό μέρος του σχήματος δίνεται η πρόοψη και η κάτοψη σε τομή; Να σχεδιαστεί η πρόοψη του αντικειμένου και να τοποθετηθούν οι ενδεικτικές πορείες των τομών που είναι δυνατές.

