

ΘΕΜΑ

Δοχείο νερού γεμίζει με την βοήθεια αντλίας Α και αδειάζει όταν ανοίγει ηλεκτροβάννα ΗΒ. Σχεδιάσετε ένα αυτοματισμό (όργανα, διάγραμμα) τέτοιο που με το πάτημα ενός μπουτόν να γίνεται η εξής δουλειά : Το δοχείο γεμίζει μέχρι συγκεκριμένη στάθμη, στη συνέχεια θερμαίνεται με την βοήθεια αντιστάσεως για 5 min και στη συνέχεια αδειάζει μέχρι μια άλλη στάθμη.

Μια υποδειγματική λύση

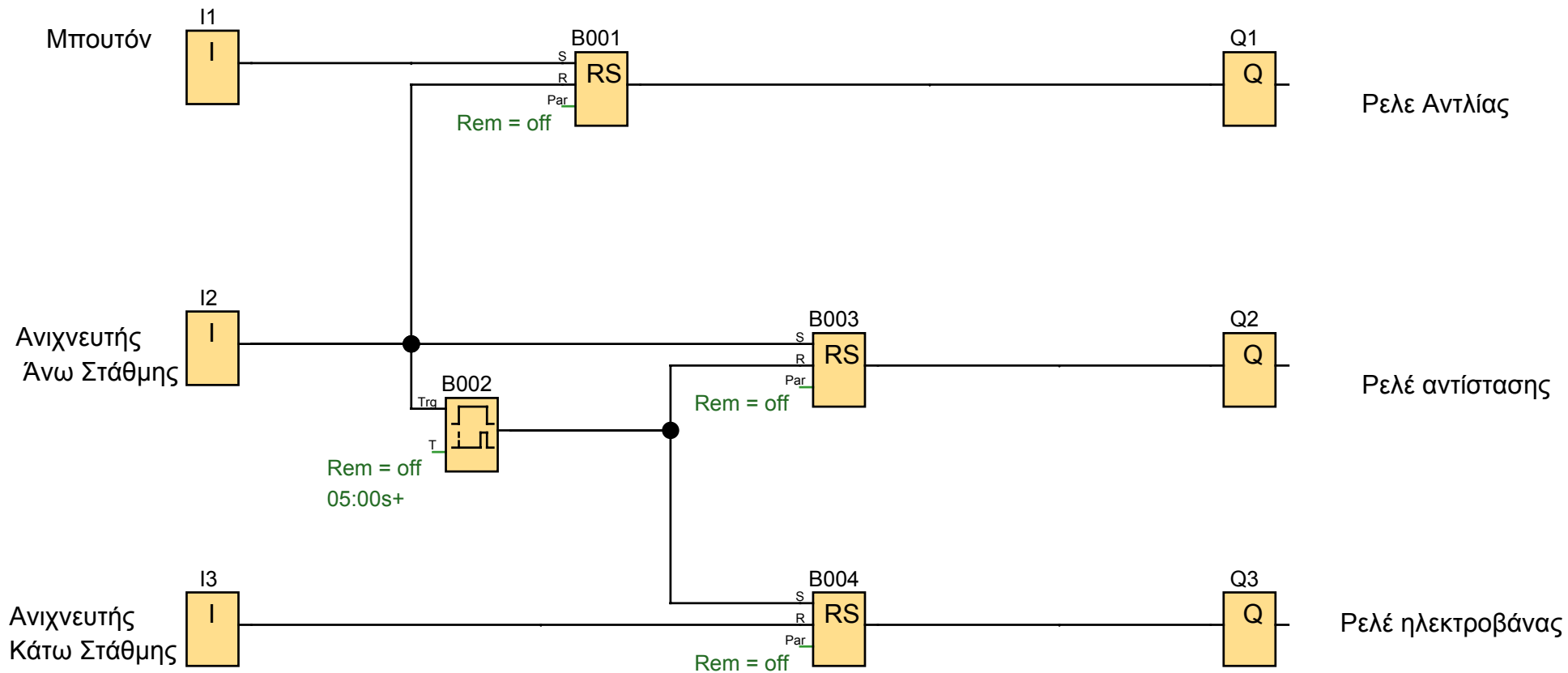
Όργανα που θα χρησιμοποιήσω :

- Δύο χωρητικούς ανιχνευτές και θα τους τοποθετήσω σε κατάλληλες θέσεις προκειμένου να πάρω πληροφορία ύπαρξης νερού στην πάνω και κάτω στάθμηⁱ.
- Τρία ρελέ για την τροφοδοσία με τάση της αντλίας, της αντίστασης και της ηλεκτροβάννας.
- PLC προκειμένου να αυτοματοποιήσω την διαδικασία. Το PLC θα πρέπει να διαθέτει τουλάχιστον 3 ψηφιακές εισόδους, στις οποίες θα συνδεθούν οι ανιχνευτές και το μπουτόν καθώς και τουλάχιστον 3 ψηφιακές εξόδους στις οποίες θα συνδεθούν τα ρελέ.

ΔΙΑΓΡΑΜΜΑ ΑΥΤΟΜΑΤΙΣΜΟΥ

(επόμενη σελίδα)

ⁱ Την πληροφορία άνω και κάτω στάθμης μπορώ να πάρω και με άλλα όργανα, το πιο κοινό από τα οποία χρησιμοποιεί ηλεκτρόδια και κατάλληλη ηλεκτρονική μονάδα. Δίδει δε την πληροφορία άνω και κάτω στάθμης σε δύο επαφές που είναι έτοιμες να συνδεθούν σε ψηφιακές εισόδους του PLC.



Creator:	kavousanos	Project:		Customer:	
Checked:		Installation:		Diagram No.:	
Date:	12/8/10 11:05 AM/1/12/11 9:52 PM	File:	Πρόοδος - Νοε 2010.lsc	Page:	1 / 1