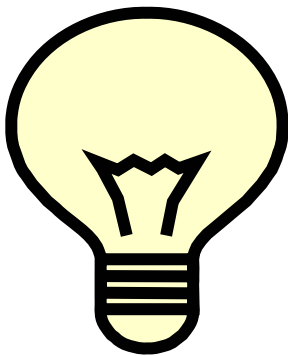


ΤΕΧΝΙΚΗ ΝΟΜΟΘΕΣΙΑ

ΠΝΕΥΜΑΤΙΚΗ ΙΔΙΟΚΤΗΣΙΑ ΓΙΑ ΜΗΧΑΝΙΚΟΥΣ



Δρ.Α.Βαΐρης
Τμήμα Μηχανολογίας
ΤΕΙ Κρήτης

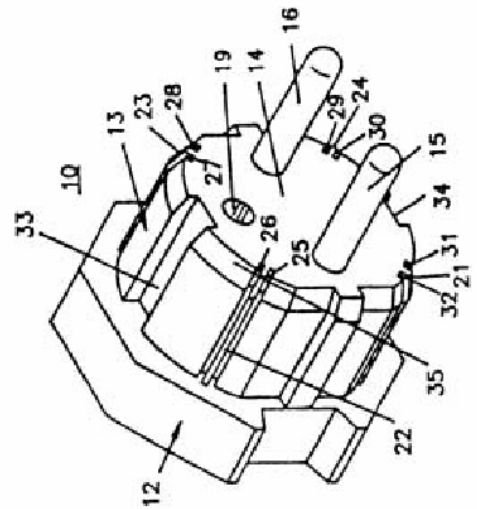
Ευρεσιτεχνίες

- Δίπλωμα ευρεσιτεχνίας
- Δίπλωμα τροποποίησης ευρεσιτεχνίας
- Πιστοποιητικό υποδείγματος χρησιμότητας

Ευρεσιτεχνίες

Διπλώματα ευρεσιτεχνίας

- είναι τίτλος προστασίας με διάρκεια 20 χρόνια
- χορηγείται για επινοήματα νέα
- εμπεριέχουν εφευρετική δραστηριότητα
- επιδεκτικά βιομηχανικής εφαρμογής
- Τα επινοήματα αυτά μπορούν να είναι
 - Προϊόντα
 - μέθοδος παραγωγής προϊόντος
 - βιομηχανική εφαρμογή



Ευρεσιτεχνίες

Τα κριτήρια για τη χορήγηση

1. Νέα θεωρείται μία εφεύρεση εάν δεν ανήκει στη στάθμη της τεχνικής



- η στάθμη της τεχνικής περιέχει κάθε τι που είναι γνωστό οπουδήποτε στον κόσμο από
 - γραπτή περιγραφή
 - προφορική περιγραφή
 - οποιοδήποτε άλλο τρόπο
 - οποιοδήποτε πρόσωπο
- γνωστό πριν την ημερομηνία κατάθεσης της αίτησης

Ευρεσιτεχνίες

Τα κριτήρια για τη χορήγηση

1) Νέα θεωρείται μία εφεύρεση εάν
δεν ανήκει στη στάθμη της
τεχνικής

– Εξαιρέσεις

- Αποκάλυψη της εφεύρεσης πριν από 6 μήνες + έγινε καταχρηστική ενέργεια σε βάρος του αιτούντος
- Αποκάλυψη μέσα σε 6 μήνες πριν την ημερομηνία κατάθεσης της αίτησης σε επίσημα αναγνωρισμένη έκθεση

Ευρεσιτεχνίες

Τα κριτήρια για τη χορήγηση

2) Εφευρετική δραστηριότητα

θεωρείται ότι εμπεριέχει μία εφεύρεση εάν, σύμφωνα με την κρίση ειδικού,

- δεν προκύπτει με εμφανή τρόπο από την στάθμη της τεχνικής

3) Βιομηχανική εφαρμογή θεωρείται

ότι έχει μία εφεύρεση εάν,

- το αντικείμενό της μπορεί να παραχθεί ή να χρησιμοποιηθεί σε οποιοδήποτε τομέα παραγωγικής δραστηριότητας

Ευρεσιτεχνίες

Σε ποιες περιπτώσεις δεν χορηγείται

- ανακαλύψεις
- επιστημονικές θεωρίες
- μαθηματικές μέθοδοι
- αισθητικές δημιουργίες
- σχέδια, κανόνες και μέθοδοι για
 - άσκηση πνευματικών δραστηριοτήτων
 - παιχνίδια
 - άσκηση οικονομικών δραστηριοτήτων.
- προγράμματα ηλεκτρονικών υπολογιστών
- παρουσίαση πληροφοριών
- μέθοδοι χειρουργικής και θεραπευτικής αγωγής του ανθρώπινου σώματος ή του σώματος ζώων
- ☆ διαγνωστικές μέθοδοι που εφαρμόζονται στο ανθρώπινο σώμα ή στο σώμα των ζώων.
- ☆ ποικιλίες φυτών ή ζώων ή βιολογικές μέθοδοι παραγωγής φυτών ή ζώων
 - Εξαίρεση για τις μικροβιολογικές μεθόδους και τα προϊόντα που παράγονται με αυτές τις μεθόδους
- Ότι αντίκειται στη δημόσια τάξη ή στα χρηστά ήθη

☆ διευκρινίζεται ότι μπορεί να χορηγηθεί ΔΕ για προϊόντα και ιδίως για ουσίες ή συνθέσεις που χρησιμοποιούνται κατά την εφαρμογή των μεθόδων αυτών

Ευρεσιτεχνίες

Δίπλωμα τροποποίησης ευρεσιτεχνίας

- είναι τίτλος προστασίας που χορηγείται για εφεύρεση που αποτελεί
 - τροποποίηση άλλης εφεύρεσης που έχει ήδη προστατευθεί με Δίπλωμα Ευρεσιτεχνίας
- ακολουθεί την τύχη του κυρίου Διπλώματος Ευρεσιτεχνίας
- λήγει με το κύριο Δίπλωμα Ευρεσιτεχνίας
- χορηγείται μόνο στον αρχικό εφευρέτη

Ευρεσιτεχνίες

Τα κριτήρια για τη χορήγηση Διπλώματος Τροποποίησης Ευρεσιτεχνίας

- 1) Το αντικείμενο της νέας εφεύρεσης πρέπει να συνδέεται
 - με μία τουλάχιστον αξίωση του κυρίου Διπλώματος Ευρεσιτεχνίας
 - 2) Τα κριτήρια χορήγησης, δηλαδή
 - το νέο
 - η εφευρετική δραστηριότητα και
 - το βιομηχανικά εφαρμόσιμο
- ισχύουν και για αυτό

Ευρεσιτεχνίες

Δίπλωμα Τροποίησης Ευρεσιτεχνίας

- Εξαιρέσεις
 - Ότι ισχύει για τα Διπλώματα Ευρεσιτεχνίας
- Ακύρωση του κυρίου Διπλώματος Ευρεσιτεχνίας μετά από δικαστική απόφαση
 - δεν συνεπάγεται ακύρωση
 - λήξη με την ημερομηνία που θα έληγε το κύριο Δίπλωμα Ευρεσιτεχνίας
- Μετατροπή
 - σε Δίπλωμα Ευρεσιτεχνίας, μετά από αίτηση
 - Διάρκεια ισχύος 20 χρόνια από ημερομηνία κατάθεσης

Ευρεσιτεχνίες

Πιστοποιητικό Υποδείγματος Χρησιμότητας

- είναι τίτλος προστασίας με διάρκεια 7 χρόνια
- χορηγείται για 3D αντικείμενα με καθορισμένο σχήμα και μορφή
- που προτείνονται ως
 - νέα
 - βιομηχανικά εφαρμόσιμα
 - δυνατότητα να δώσουν λύση σε τεχνικό πρόβλημα
- Τα επινοήματα αυτά μπορούν να είναι
 - Εργαλεία
 - Όργανα
 - Συσκευή
 - Σκεύος
 - Εξάρτημα κτλ.

Ευρεσιτεχνίες

Τα κριτήρια για τη χορήγηση ΠΥΧ

ίδια με των Διπλωμάτων
Ευρεσιτεχνίας για νέο και
βιομηχανικά εφαρμόσιμο



Ευρεσιτεχνίες

Τα κριτήρια για τη χορήγηση ΠΥΧ

1. Νέα θεωρείται μία εφεύρεση εάν
δεν ανήκει στη στάθμη της
τεχνικής



- η στάθμη της τεχνικής περιέχει κάθε τι που είναι γνωστό οπουδήποτε στον κόσμο από
 - γραπτή περιγραφή
 - προφορική περιγραφή
 - οποιοδήποτε άλλο τρόπο
 - οποιοδήποτε πρόσωπο
- γνωστό πριν την ημερομηνία κατάθεσης της αίτησης

Ευρεσιτεχνίες

Τα κριτήρια για τη χορήγηση ΠΥΧ

1) Νέα θεωρείται μία εφεύρεση εάν
δεν ανήκει στη στάθμη της
τεχνικής

– Εξαιρέσεις

- Αποκάλυψη της εφεύρεσης πριν από 6 μήνες + έγινε καταχρηστική ενέργεια σε βάρος του αιτούντος
- Αποκάλυψη μέσα σε 6 μήνες πριν την ημερομηνία κατάθεσης της αίτησης σε επίσημα αναγνωρισμένη έκθεση

Ευρεσιτεχνίες

Τα κριτήρια για τη χορήγηση ΠΥΧ

2) Εφευρετική δραστηριότητα

θεωρείται ότι εμπεριέχει μία εφεύρεση εάν, σύμφωνα με την κρίση ειδικού,

- δεν προκύπτει με εμφανή τρόπο από την στάθμη της τεχνικής

3) Βιομηχανική εφαρμογή θεωρείται ότι έχει μία εφεύρεση εάν,

- το αντικείμενό της μπορεί να παραχθεί ή να χρησιμοποιηθεί σε οποιοδήποτε τομέα παραγωγικής δραστηριότητας

Ευρεσιτεχνίες

Μετατροπή ΠΥΧ σε ΔΕ

- Γραπτή αίτηση εφευρέτη (πριν την έκδοση του Διπλώματος Ευρεσιτεχνίας)
- Όταν δεν καταβληθεί το τέλος της έκθεσης έρευνας ► αυτοδίκαιη μετατροπή
- Όταν προέρχεται από ΔΕ, τότε ως ημερομηνία κατάθεσης θεωρείται η ημερομηνία του Διπλώματος Ευρεσιτεχνίας

Ευρεσιτεχνίες

- Δικαιώματα που παρέχουν τα
 - Διπλώματα ευρεσιτεχνίας
 - Διπλώματα τροποποίησης
 - Πιστοποιητικά Υποδείγματος Χρησιμότητας
- Αποκλειστικό δικαίωμα για εκμετάλλευση στην Ελλάδα για όσο χρόνο είναι σε ισχύ
- Δικαίωμα μονοπωλιακής εκμετάλλευσης της εφεύρεσης
- Μεταβιβάζεται
- Εκχωρεί άδειες εκμετάλλευσης σε τρίτους

Ευρεσιτεχνίες

Διάρκεια Ισχύος

- Δίπλωμα Ευρεσιτεχνίας
 - 20 χρόνια από την επόμενη της ημερομηνίας κατάθεσης της αίτησης
 - Ανανέωση με πληρωμή τελών
- Δίπλωμα Τροποποίησης
 - μέχρι την λήξη του κυρίου ΔΕ
 - δεν απαιτούνται ετήσια τέλη ανανέωσης (*εκτός αυτών του κυρίου ΔΕ*)
 - ακύρωση του κυρίου Διπλώματος Ευρεσιτεχνίας μετά από δικαστική απόφαση
 - δεν συνεπάγεται ακύρωση
 - λήξη με την ημερομηνία που θα έληγε το κύριο Δίπλωμα Ευρεσιτεχνίας
- Πιστοποιητικό Υποδείγματος Χρησιμότητας
 - 7 χρόνια από την επόμενη της ημερομηνίας κατάθεσης της αίτησης
 - Ανανέωση με πληρωμή τελών

Ευρεσιτεχνίες

Διεθνής προτεραιότητα

- Σύμβαση Παρισίων
- διευκόλυνση εφευρέτη να προετοιμαστεί
 - ▶ προστασία εφεύρεσης σε περισσότερες χώρες
- Κατάθεση σε μία χώρα μέλος αποκτά δικαίωμα προτεραιότητας, έναντι οποιουδήποτε άλλου, να αποκτήσει ΔΕ σε άλλη χώρα
- έτσι αποκτά οικογένεια ΔΕ στις χώρες που επιλέγει ο εφευρέτης

Ευρεσιτεχνίες

Διεθνής προτεραιότητα

- Πως γεννάται το δικαίωμα προτεραιότητας
 - με την κανονική κατάθεση (σύμφωνα με το δίκαιο της χώρας κατάθεσης)
 - ημερομηνία προτεραιότητας
 - η μετέπειτα τύχη ΔΕ δεν επηρεάζει ημερομηνία προτεραιότητας
- Διάρκεια δικαιώματος προτεραιότητας
 - 12 μήνες από ημερομηνία κατάθεσης

Ευρεσιτεχνίες

Διεθνής προτεραιότητα

- **Προϋποθέσεις αναγνώρισης**

- κανονική κατάθεση
- 12 μήνες από πρώτη κατάθεση
- δήλωση ημερομηνίας προτεραιότητας
- να προσκομιστεί πιστοποιητικό προτεραιότητας μέσα σε 16 μήνες από ημερομηνία προτεραιότητας

ΠΡΟΣΟΧΗ: δεν προστατεύεται αυτόματα η εφεύρεση στις άλλες χώρες (απαιτείται η έκδοση ΔΕ και στην άλλη χώρα)