



ΑΣΚΗΣΗ 8

ΜΕΤΡΗΣΗ ΤΗΣ ΣΤΑΘΜΗΣ ΗΧΗΤΙΚΗΣ ΙΣΧΥΟΣ ΗΧΗΤΙΚΗΣ ΠΗΓΗΣ

Σηφάκης Μηνάς
Έκδοση 1.0 – 12/2006

ΣΚΟΠΟΣ ΤΗΣ ΑΣΚΗΣΗΣ

Σκοπός του εργαστηρίου είναι η επίδειξη της μεθοδολογίας που ακολουθείται για τη μέτρηση, σε περιβάλλον αντηχητικού πεδίου, της εκπεμπόμενης ηχητικής ισχύος μιας ηχητικής πηγής. Στα πλαίσια του εργαστηρίου θα γίνει αναφορά στις διάφορες μεθόδους μέτρησης και θα σχολιαστούν τα πλεονεκτήματα και μειονεκτήματα της κάθε μεθόδου. Ως εφαρμογή της μεθόδου θα πραγματοποιηθεί στο χώρο του εργαστηρίου εκτίμηση ηχητικής ισχύος οικιακής συσκευής.



1. ΣΤΟΙΧΕΙΑ ΘΕΩΡΙΑΣ

1.1. Γενικά

Η αυξανόμενη ευαισθητοποίηση διεθνώς για θέματα που σχετίζονται με το θόρυβο οδήγησαν την Ευρωπαϊκή Ένωση (αλλά και τα κράτη μέλη ανεξάρτητα) στην έκδοση μιας σειράς κανονισμών και οδηγιών, η εφαρμογή των οποίων είναι υποχρεωτική, που καθορίζουν τη μέγιστη επιτρεπτή έκθεση των ανθρώπων στο θόρυβο, τόσο στο εργασιακό και οικιακό περιβάλλον όσο και στις υπόλοιπες εκδηλώσεις της κοινωνικής τους ζωής.

Προκειμένου να ελεγχθεί η συμμόρφωση οποιασδήποτε νέας εγκατάστασης (λ.χ. εγκαταστάσεις αναψυχής, βιομηχανικές, τουριστικές κλπ) προς τις εν λόγω οδηγίες, είναι συνήθως κατ' ελάχιστον απαραίτητος ο υπολογισμός της συνολικής στάθμης ηχητικής πίεσης που θα προκληθεί από την εγκατάσταση.

Το βασικό στοιχείο που απαιτείται για την εκπόνηση των παραπάνω υπολογισμών είναι η γνώση του φάσματος εκπομπής της πηγής. Όταν είναι γνωστή η ηχητική ισχύς που εκπέμπει κάποια ηχητική πηγή, είναι στη συνέχεια σχετικά εύκολο να προσδιοριστεί η στάθμη ηχητικής πίεσης σε οποιαδήποτε θέση σε απόσταση από την πηγή, τόσο σε ανοιχτό όσο και σε κλειστό χώρο (προκειμένου για παντοκατευθυντικές πηγές, σε διαφορετική περίπτωση είναι απαραίτητη και η γνώση της γωνιακής κατευθυντικότητας).

Προς διευκόλυνση των παραπάνω με την κοινοτική οδηγία 2000/14/EK με ημερομηνία επικύρωσης 8/05/2000 καθορίστηκε ότι σε όλα τα μηχανήματα που προσδιορίζονται για χρήση ή τοποθέτηση σε εξωτερικούς χώρους και πωλούνται ή κατασκευάζονται στην Ευρωπαϊκή Ένωση θα πρέπει μαζί με τη σήμανση CE να αναγράφεται και η εκπεμπόμενη στάθμη ηχητικής ισχύος.

1.2. Μέθοδοι – Κανονισμοί για τη μέτρηση της Ηχητικής Ισχύος

Οι μέθοδοι μέτρησης της ηχητικής ισχύος ηχητικής πηγής χωρίζονται σε δύο βασικές κατηγορίες:

1. Μετρήσεις βασιζόμενες στη μέτρηση της ηχητικής πίεσης
Με χρήση ηχομέτρου ακριβείας (κατηγορίας I ή II, ανάλογα με την επιθυμητή ακρίβεια και τον τύπο της μέτρησης) μετράται η στάθμη ηχητικής πίεσης που προκαλεί η πηγή σε καθορισμένες θέσεις πάνω σε φανταστική επιφάνεια που φανταζόμαστε τοποθετημένη σε συγκεκριμένη απόσταση από την πηγή. Οι βασικές υπο-κατηγορίες αυτού του τύπου μετρήσεων είναι:
 - 1.1. Μετρήσεις σε ανηχοϊκό θάλαμο
 - 1.2. Μετρήσεις σε θάλαμο αντήχησης
 - 1.3. Μετρήσεις σε ελεύθερο/ημιανηχοϊκό πεδίο (δηλαδή με μία μόνο ανακλαστική επιφάνεια – το έδαφος)
 - 1.4. Μετρήσεις πεδίου – σε ημιανηχοϊκό πεδίο (δηλαδή σε κανονικούς χώρους)
2. Μετρήσεις βασιζόμενες στη μέτρηση του διανύσματος της ηχητικής έντασης
Με χρήση ειδικού οργάνου μέτρησης του διανύσματος της ηχητικής έντασης (αποτελείται από ζεύγος μικροφώνων με συγκεκριμένη φασική εξάρτηση σε μικρή απόσταση μεταξύ τους και ειδικό λογισμικό επεξεργασίας) μετράται το διάνυσμα (πλάτος, φάση, κατεύθυνση) της ηχητικής έντασης πάνω σε φανταστική επιφάνεια που φανταζόμαστε τοποθετημένη σε συγκεκριμένη απόσταση από την πηγή.

Ανάλογα με την ακρίβεια των μετρήσεων, διακρίνουμε τρεις βασικές κατηγορίες:

1. Μετρήσεις υψηλής ακρίβειας.
Στην κατηγορία αυτή υπάγονται οι μετρήσεις σε ανηχοϊκό και ημι-ανηχοϊκό θάλαμο, καθώς επίσης και οι μετρήσεις με χρήση του διανύσματος της έντασης (μετρήσεις με κωδικοποίηση 1.1, 1.3 και 2 ως άνω) – εφόσον ο χώρος μέτρησης και τα όργανα μέτρησης που χρησιμοποιηθούν ικανοποιούν τις απαιτήσεις της κατηγορίας υψηλής ακρίβειας.
2. Μετρήσεις μέτριας ακρίβειας (γνωστές και ως engineering methods)



Σε αυτή την κατηγορία υπάγονται οι μετρήσεις σε αντηχητικό (1.2) και ημι-αντηχητικό πεδίο (1.4). Συνήθως πραγματοποιούνται με όργανα της κατηγορίας υψηλής ακρίβειας (I), αν και σε αρκετές περιπτώσεις επιτρέπεται και η χρήση οργάνων κατηγορίας κανονικής ακρίβειας (II).

3. Μετρήσεις εκτίμησης

Σε αυτή την κατηγορία υπάγονται οι μετρήσεις που πραγματοποιούνται επιτόπου στο χώρο τοποθέτησης της ηχητικής πηγής (τύπου 1.4, παραπάνω) και παρέχουν μια ένδειξη της ακτινοβολούμενης ηχητικής ενέργειας. Πραγματοποιούνται συνήθως με όργανα κατηγορίας κανονικής ακρίβειας (II).

Στην παρούσα εργαστηριακή άσκηση θα ασχοληθούμε με μετρήσεις τύπου 2, δηλαδή μετρήσεις μέτριας ακρίβειας. Για περισσότερες πληροφορίες σχετικά με τις υπόλοιπες μεθόδους οι αναγνώστες παραπέμπονται στα αντίστοιχα πρότυπα και οδηγίες (βλ. βιβλιογραφία παρακάτω).

Πέραν από τις παραπάνω γενικές μεθόδους – κανονισμούς έχουν ενσωματωθεί στην Ελληνική νομοθεσία και κάποιοι εξειδικευμένοι κανονισμοί της Ευρωπαϊκής Ένωσης (για συγκεκριμένους τύπους ηχητικών πηγών ιδιαίτερου δημόσιου ενδιαφέροντος), οι οποίοι έχουν την ισχύ νόμου του Ελληνικού κράτους και κατ' επέκταση η τήρησή τους είναι υποχρεωτική σε κάθε αντίστοιχη περίπτωση.

Επί τοις ουσίαις οι εν λόγω μέθοδοι δεν αποτελούν παρά παραλλαγές των παραπάνω γενικών μεθόδων τροποποιημένων ανάλογα με τα ιδιαίτερα χαρακτηριστικά και συνθήκες λειτουργίας κάποιων ηχητικών πηγών ειδικού ενδιαφέροντος για το κοινό (λ.χ. εξοπλισμός που χρησιμοποιείται σε εργοτάξια).

Ενδεικτικά και όχι περιοριστικά αναφέρονται οι κυριότεροι εξ' αυτών:

- ΦΕΚ 570-09/09/1986 «Καθορισμός Ηχητικής Εκπομπής Μηχανημάτων και Συσκευών Εργοταξίων»
- ΦΕΚ 751-18/10/1988 «Έγκριση τύπου ΕΟΚ για το θόρυβο Μηχανημάτων Εργοταξίου»
- ΦΕΚ 532B-18/08/1992 «ΚΥΑ περί μέτρων για τον περιορισμό της ηχορύπανσης που προέρχεται από Μοτοσικλές σε συμμόρφωση προς τις διατάξεις των Οδηγιών 78/1015/ΕΟΚ, 87/56/ΕΟΚ και 89/235/ΕΟΚ» και ΦΕΚ 295B-11/04/1997 «Τροποποίηση της υπ' αριθμ. 765/91 – ΦΕΚ 81/B Υπ. Αποφ. Για τον περιορισμό του θορύβου των υδραυλικών πτύων με καλώδια, των προωθητικών γαιών, φορτωτών και των φορτωτών-εκκαφεών, σε συμμόρφωση με την οδηγία 95/27/ΕΚ». Αναφέρεται σε αποδεκτές ηχητικές στάθμες, εγκρίσεις τύπου ΕΟΚ, μεθόδους μέτρησης κλπ.
- ΦΕΚ 523B-13/07/93 «ΚΥΑ για τιμές αποδεκτής ηχοστάθμης οχημάτων – συμμόρφωση με διατάξεις της οδηγίας 92/97/ΕΟΚ» και ΦΕΚ 79B-7/02/1997 «Τροποποίηση της ΚΥΑ 25006/2234 – ΦΕΚ 523/B/97 για τιμές αποδεκτής ηχοστάθμης οχημάτων – συμμόρφωση με τις διατάξεις της οδηγίας 70/157/ΕΟΚ περί προσεγγίσεως των νομοθεσιών των κρατών-μελών). Αναφέρεται σε αποδεκτές ηχητικές στάθμες, εγκρίσεις τύπου ΕΟΚ, μεθόδους μέτρησης κλπ.

1.3. Μέτρηση της Ηχητικής Ισχύος Πηγής σε Ημι-αντηχητικό Πεδίο

1.3.1. Γενικά

Η εν λόγω μέθοδος περιγράφεται αναλυτικά στο ISO 3743-1 (βλ. βιβλιογραφία παρακάτω) και παρουσιάζεται εδώ διότι έχει άμεση εφαρμογή στο πλείστο των περιπτώσεων που απαντώνται στην πράξη. Ουσιαστικά πρόκειται για μια μέθοδο εκτίμησης (με ικανοποιητική σε γενικές γραμμές ακρίβεια) της ηχητικής ισχύος μιας μικρής φορητής ηχητικής πηγής τοποθετώντας την απλώς σε ένα κλειστό χώρο και λαμβάνοντας μετρήσεις της ηχητικής πίεσης που προκαλεί η πηγή.

Κατά τις μετρήσεις η πηγή θα πρέπει να τοποθετηθεί σε θέση αντίστοιχη αυτής που αντιστοιχεί σε πραγματικές συνθήκες λειτουργίας και να λειτουργήσει στο κανονικό φορτίο λειτουργίας της. Σε περίπτωση που αυτό δεν είναι δυνατόν, προτείνεται η πραγματοποίηση μετρήσεων σε λίγο-πολύ οριακές συνθήκες, ούτως ώστε να καλυφθούν οι ακραίες τιμές λειτουργίας. Πιθανές τέτοιες συνθήκες είναι:

1. Λειτουργία άνευ φορτίου
2. Λειτουργία σε πλήρες φορτίο
3. Λειτουργία σε εξομίωση του φορτίου που αναμένεται στη συγκεκριμένη εφαρμογή
4. Λειτουργία υπό συνθήκες μεγίστων ηχητικών εκπομπών (εφόσον διαφέρουν από τις 1-2)



1.3.2. Γεωμετρικός Χαρακτηρισμός Ηχητικής Πηγής: Ορθογώνιο Αναφοράς – Χαρακτηριστική Διάσταση

Δεδομένου ότι μια ηχητική πηγή μπορεί να έχει γενικά ακανόνιστο σχήμα (π.χ. ένας συμπιεστής ή ένα ηλεκτροπαραγωγό ζεύγος) και προκειμένου να υπάρχει μια κοινή βάση αναφοράς, όλες οι πηγές μοντελοποιούνται ως ορθογώνια παραλληλεπίπεδα.

Δημιουργούμε δηλαδή ένα φανταστικό «κουτί» που περιβάλλει πλήρως την ηχητική πηγή και το οποίο ονομάζουμε ορθογώνιο αναφοράς της ηχητικής πηγής (βλ. και σχήμα 1 παρακάτω).

Οι μετρήσεις της ηχητικής πίεσης λαμβάνονται σε συγκεκριμένες αποστάσεις από το ορθογώνιο αναφοράς, λαμβάνοντας πάντα υπόψη και τους εκάστοτε χωρικούς περιορισμούς (οριακές επιφάνειες του χώρου – βλ. παρακάτω).

Ο χαρακτηρισμός της ηχητικής πηγής ως προς τις φυσικές της διαστάσεις πραγματοποιείται με τον υπολογισμό της χαρακτηριστικής της διάστασης (d_0) και εξάγεται από τις διαστάσεις του παραλληλεπίπεδου μέτρησης και τις συνθήκες τοποθέτησης της ηχητικής πηγής στο χώρο (ήτοι τη γειννιάσή της με ανακλαστικές επιφάνειες). Διακρίνονται οι ακόλουθες περιπτώσεις:

1. Πηγή τοποθετημένη σε μία ανακλαστική επιφάνεια (λ.χ. στο δάπεδο)

$$d_0 = \sqrt{\left(\frac{l_1}{2}\right)^2 + \left(\frac{l_2}{2}\right)^2 + (l_3)^2}$$

2. Πηγή τοποθετημένη σε γωνία μεταξύ δύο ανακλαστικών επιφανειών (λ.χ. στο δάπεδο/οροφή δίπλα σε ένα πλευρικό τοίχο)

$$d_0 = \sqrt{\left(\frac{l_1}{2}\right)^2 + (l_2)^2 + (l_3)^2}$$

3. Πηγή τοποθετημένη σε γωνία μεταξύ τριών ανακλαστικών επιφανειών (λ.χ. στο δάπεδο/οροφή και δίπλα σε γωνία δύο τοίχων)

$$d_0 = \sqrt{(l_1)^2 + (l_2)^2 + (l_3)^2}$$

1.3.3. Επιλογή Θέσεων Μέτρησης

Έχοντας καθορίσει το ορθογώνιο αναφοράς και τη χαρακτηριστική διάσταση της πηγής καθορίζεται η «επιφάνεια μέτρησης» (βλ. σχήμα II), η οποία είναι μια φανταστική επιφάνεια η οποία περιβάλλει το ορθογώνιο αναφοράς της πηγής και πάνω στην οποία πραγματοποιούνται οι μετρήσεις ηχητικής πίεσης.

Η επιφάνεια μέτρησης δύναται να είναι ημισφαιρική ή παραλληλεπίπεδο. Στην παρούσα εργαστηριακή άσκηση θα ασχοληθούμε με παραλληλεπίπεδη επιφάνεια μέτρησης, επειδή είναι η συνηθέστερα χρησιμοποιούμενη στην πράξη.

Η επιφάνεια μέτρησης πρέπει να απέχει συγκεκριμένη απόσταση $d = (0.15, 0.25, 0.5, 1, 2, 4, 8 \text{ m})$ από την επιφάνεια αναφοράς. Η τιμή του d επιλέγεται στην πράξη ανάλογα με τις διαστάσεις της πηγής, το συχνотικό εύρος των μετρήσεων και τους περιορισμούς του χώρου στον οποίο είναι τοποθετημένη η ηχητική πηγή. Γενικά συνίσταται η απόσταση αυτή να είναι εκτός των ορίων του εγγύτατου πεδίου (near field) της ηχητικής πηγής, ήτοι σε αποστάσεις μεγαλύτερες από:

$$r \gg \frac{\lambda}{2\pi}, r \gg l, r \gg \frac{\pi l^2}{2\lambda}$$

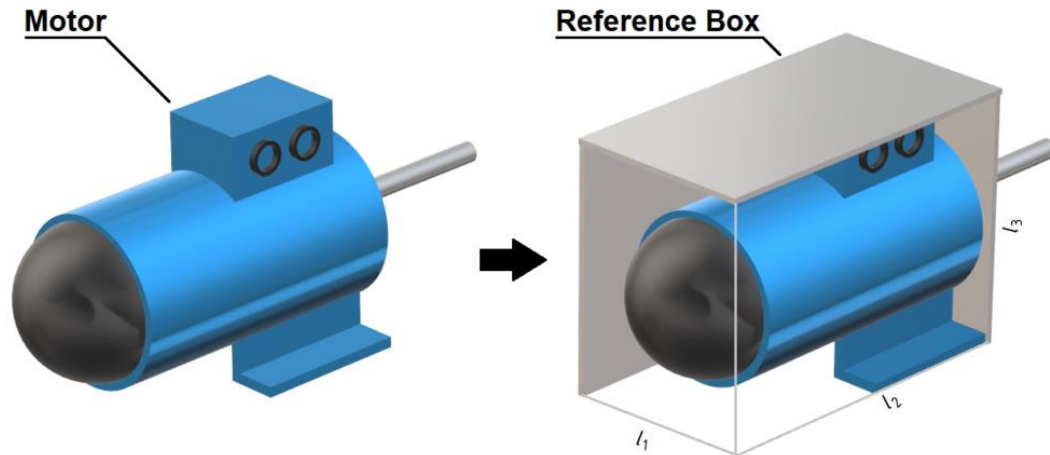
, όπου:

λ το μήκος κύματος του ήχου στην συγκεκριμένη συχνότητα

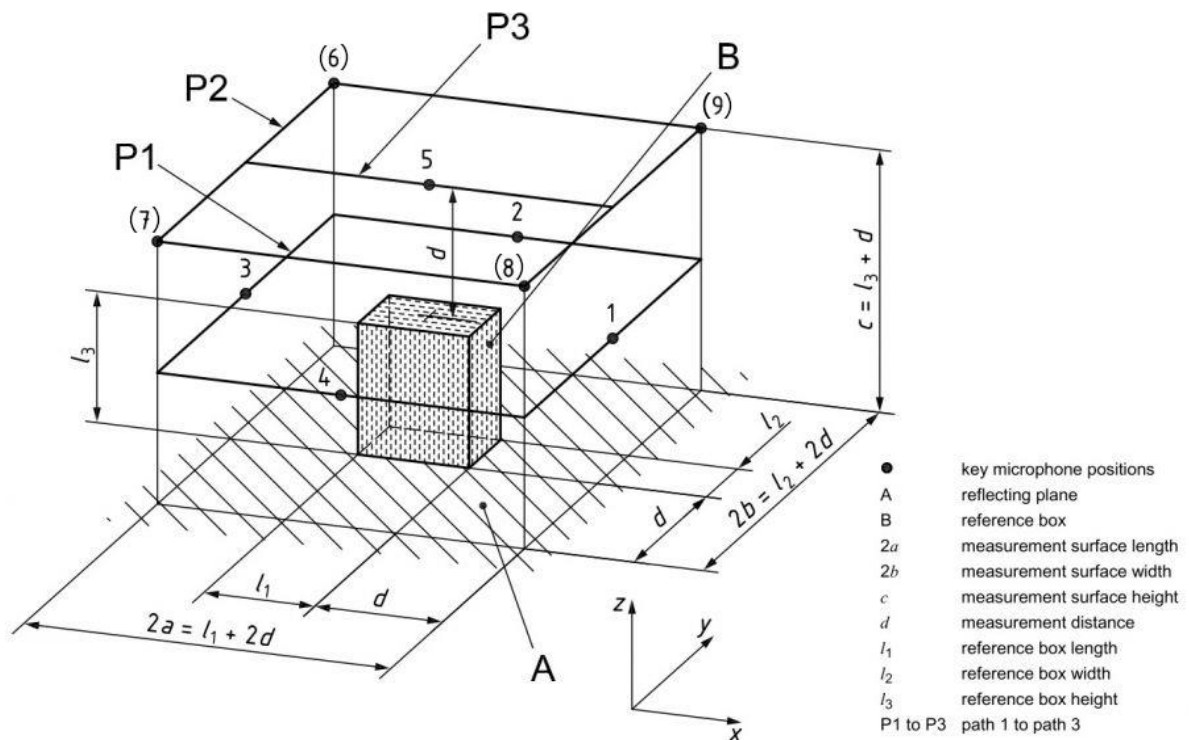
l η μεγαλύτερη διάσταση της ηχητικής πηγής.

Προκειμένου για ηχητικές πηγές μικρών διαστάσεων ($d_0 < 1\text{m}$), πραγματοποιείται από μία μέτρηση στο κέντρο κάθε πλευρικής επιφάνειας μέτρησης. Για μεγαλύτερες πηγές η κάθε πλευρική επιφάνεια χωρίζεται σε επιμέρους τμήματα, στο κέντρο κάθε ενός από τα οποία λαμβάνεται από μία μέτρηση. Εναλλακτικά, και εφόσον η πηγή εκπέμπει κατά τρόπο στατιστικά ομοιόμορφο, δύναται να πραγματοποιηθεί συνεχής

σάρωση της κάθε επιμέρους επιφάνειας με το ηχόμετρο (κινούμενο με σταθερή και μικρή ταχύτητα κίνησης – όχι μεγαλύτερη από 0.1m/sec) και να ληφθεί έτσι ο χωρικός μέσος όρος της ηχητικής πίεσης στην επιφάνεια μέτρησης.



Σχήμα I
Επιφάνεια αναφοράς ηχητικής πηγής [9]



Σχήμα II
Παραλληλεπίπεδη επιφάνεια μέτρησης ηχητικής πηγής επί ανακλαστικού επιπέδου [10]



1.3.4. Μεθοδολογία Μέτρησης

Με την πηγή εκτός λειτουργίας μετριέται ο θόρυβος βάθους (συμβολισμός $L_{B,i}$) σε κάθε επιμέρους θέση μέτρησης (συμβολισμός i).

Τίθεται η πηγή σε λειτουργία και επαναλαμβάνονται οι μετρήσεις ($L_{S,i}$).

Από τις επιμέρους μετρήσεις υπολογίζεται η μέση στάθμη ηχητικής πίεσης σύμφωνα με τις παρακάτω σχέσεις:

$$L_B = 10 \cdot \log \left[\frac{\sum (10^{\frac{L_{B,i}}{10}}) / N}{N} \right] \text{ για το θόρυβο βάθους και}$$

$$L_S = 10 \cdot \log \left[\frac{\sum (10^{\frac{L_{S,i}}{10}}) / N}{N} \right] \text{ για τη στάθμη που προκαλείται από την ηχητική πηγή, όπου:}$$

L_S η στάθμη ηχητικής πίεσης της πηγής που μετρήθηκε

L_B η στάθμη ηχητικής πίεσης του θορύβου βάθους και

N το πλήθος των σημείων μέτρησης.

Εφόσον σε οποιαδήποτε συχνοτική περιοχή η διαφορά (ΔL) μεταξύ της μετρούμενης μέσης στάθμης ηχητικής πίεσης από τη στάθμη του θορύβου βάθους είναι μικρότερη από 9dB, τότε πρέπει να πραγματοποιηθεί διόρθωση των μετρήσεων για την απαλοιφή της επίδρασης του θορύβου. Σημειώνεται ότι αν σε κάποια συχνοτική περιοχή η διαφορά αυτή είναι μικρότερη ή ίση με 3dB, η μέτρηση θεωρείται ανακριβής και πρέπει να επαναληφθεί.

Η διόρθωση για το θόρυβο βάθους βασίζεται στην υπόθεση ότι ο θόρυβος που εκπέμπεται από την προς μέτρηση ηχητική πηγή και ο θόρυβος βάθους είναι μεταξύ τους μεγέθη στατιστική ανεξάρτητα (υπόθεση η οποία είναι έγκυρη για το πλείστο των περιπτώσεων). Υπό αυτούς τους όρους και σύμφωνα με όσα διδάχτηκαν στη 2^η εργαστηριακή άσκηση, δύναται να χρησιμοποιηθεί η σχέση για την αφαίρεση ηχητικών πηγών.

$$L_{S-cor} = 10 \cdot \log (10^{L_S/10} - 10^{L_B/10})$$

, όπου:

L_S η στάθμη ηχητικής πίεσης της πηγής που μετρήθηκε

L_B η στάθμη ηχητικής πίεσης του θορύβου βάθους

L_{S-cor} η στάθμη ηχητικής πίεσης της ηχητικής πηγής διορθωμένη για την επίδραση του θορύβου βάθους.

Η εκπεμπόμενη **στάθμη ηχητικής ισχύος** της ηχητικής πηγής υπολογίζεται από την παρακάτω σχέση:

$$L_{WS} = L_{S-cor} - 10 \cdot \log \left(1 + \frac{4S}{A} \right) + 10 \cdot \log \left(\frac{S}{S_0} \right)$$

, όπου:

L_{WS} η στάθμη ηχητικής ισχύος της πηγής (σε dB SWL)

L_{S-cor} η στάθμη ηχητικής πίεσης της ηχητικής πηγής διορθωμένη για την επίδραση του θορύβου βάθους (σε dB SPL)

A η συνολική απορρόφηση του χώρου μέτρησης (σε Sabin)

S το συνολικό εμβαδόν της επιφάνειας μέτρησης (σε m²)

S_0 η επιφάνεια αναφοράς (σε m²).

Παρατήρηση: Προκειμένου να θεωρηθεί έγκυρη μια μέτρηση αυτού του τύπου, απαιτείται η καταγραφή των παρακάτω στοιχείων από τον εκτελούντα τη μέτρηση:



1. Χώρος Μέτρησης: Διαστάσεις χώρου, χαρακτηριστικά (υφή – υλικά κατασκευής των διαφόρων επιφανειών), χρόνος αντήχησης, σκαρίφημα (όπου θα απεικονίζεται και η θέση της πηγής)
2. Όργανα Μέτρησης: Κατηγορία ακρίβειας οργάνου, τύπος, κατασκευαστής, πιστοποιητικό βαθμονόμησης
3. Ηχητική Πηγή: Είδος (λ.χ. ανεμιστήρας, ψυγείο κλπ.), κατασκευαστής, τύπος, σειριακός αριθμός, τεχνικά χαρακτηριστικά (ηλεκτρική-μηχανική ισχύς, συχνότητα λειτουργίας, διαστάσεις, βάρος κλπ.)
4. Συνθήκες Μέτρησης: Θόρυβος βάθους, θερμοκρασία, σχετική υγρασία, θέση τοποθέτησης πηγής, συνθήκες έδρασης πηγής, διαστάσεις ορθογωνίου αναφοράς, διαστάσεις επιφάνειας αναφοράς, θέση και αριθμός των ανακλαστικών επιφανειών, αριθμός και κωδικοποίηση των θέσεων μέτρησης σε κάθε επίπεδο της επιφάνειας αναφοράς, κάθε μορφής ειδικές συνθήκες.



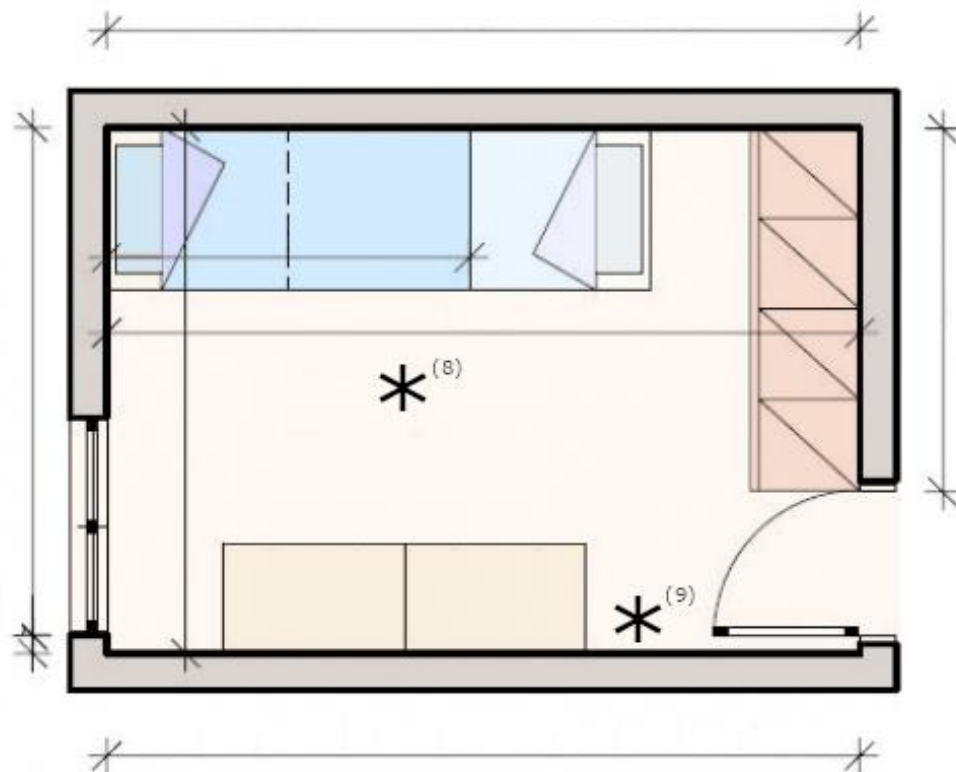
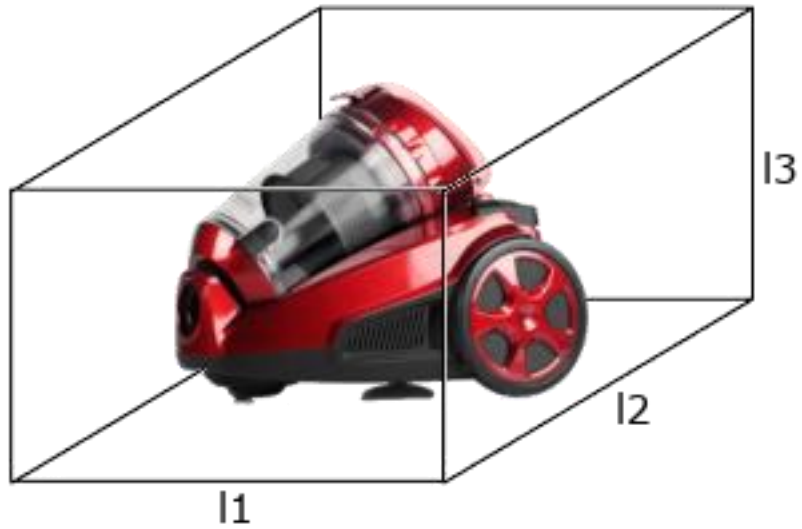
2. ΒΙΒΛΙΟΓΡΑΦΙΑ

- [1] Δημήτρης Σκαρλάτος, «Εφαρμοσμένη Ακουστική», Εκδόσεις Φιλομάθεια
- [2] ISO 3741, Acoustics – Determination of sound power levels of noise sources – Precision methods for broad-band sources in reverberation rooms
- [3] ISO 3743-1, Acoustics – Determination of sound power levels of noise sources – Engineering methods for small, movable sources in reverberant fields – Part 1: Comparison method for hard-walled test rooms
- [4] ISO 3743-2, Acoustics – Determination of sound power levels of noise sources using sound pressure – Engineering methods for small, movable sources in reverberant fields – Part 1: Methods for special reverberation test rooms
- [5] ISO 3744:1994, Acoustics – Determination of sound power levels of noise sources – Engineering methods for free-field conditions over a reflecting plane
- [6] ISO 3745, Acoustics – Determination of sound power levels of noise sources – Precision methods for anechoic and semi-anechoic rooms
- [7] ISO 6926:1999, Acoustics – Determination of sound power levels of noise sources – Requirements for the performance and calibration of reference sound sources
- [8] ISO 9614-1, Acoustics – Determination of sound power levels of noise sources using sound intensity – Part 1: Measurement at discrete points
- [9] WKC: Sound Pressure to Sound Power Converter. Available at: <https://www.wkcgroup.com/tools-room/sound-power-sound-pressure-converter/> (Accessed: 2 March 2021).
- [10] Olfascan: SOUND POWER OF DOMESTIC APPLIANCES. Available at: <https://www.olfascan.com/en/cases/sound-power-of-domestic-appliances> (Accessed: 2 March 2021)

3. ΠΕΙΡΑΜΑΤΙΚΟ ΜΕΡΟΣ

Πειραματική διάταξη

- Χρησιμοποιούμενες συσκευές
- Σχήμα (να γίνει κατά τη διάρκεια του εργαστηρίου)





Πειραματική διαδικασία

1. Να πραγματοποιηθεί βαθμονόμηση των οργάνων μέτρησης
2. Να μετρηθεί η θερμοκρασία: $\theta = \dots\dots\dots$ °C
3. Να μετρηθούν και να καταγραφούν οι διαστάσεις της αίθουσας του εργαστηρίου:
 $L_1 = \dots\dots\dots$ m, $L_2 = \dots\dots\dots$ m, $L_3 = \dots\dots\dots$ m.
4. Να μετρηθούν και να καταγραφούν οι διαστάσεις του ορθογωνίου αναφοράς της ηχητικής πηγής (ηλεκτρική σκούπα): $l_x = \dots\dots\dots$ m, $l_y = \dots\dots\dots$ m, $l_z = \dots\dots\dots$ m.
5. Να πραγματοποιηθεί η μέτρηση και συχνοτική ανάλυση του θορύβου βάθους της αίθουσας του εργαστηρίου.

63Hz	125Hz	250Hz	500Hz	1kHz	2kHz	4kHz	8kHz	dB _A

6. Τοποθετώντας το δωδεκαεδρικό ηχείο αναφοράς στη θέση όπου θα τοποθετηθεί η προς μέτρηση ηχητική πηγή, να πραγματοποιηθεί μέτρηση του χρόνου αντήχησης της αίθουσας σε τρεις διαφορετικές θέσεις στην αίθουσα:

Θέση μέτρησης	63Hz	125Hz	250Hz	500Hz	1kHz	2kHz	4kHz	8kHz	dB _A

7. Να καταγραφούν οι διαστάσεις της ορθογωνικής επιφάνειας μέτρησης της ηχητικής πηγής:
 $l_x = \dots\dots\dots$ m, $l_y = \dots\dots\dots$ m, $l_z = \dots\dots\dots$ m. Να σχεδιαστεί σκαρίφημα της επιφάνειας μέτρησης στο τετράδιό σας, όπου και θα σημειωθούν οι θέσεις μέτρησης της ηχητικής πίεσης.
8. Να τοποθετηθεί η ηχητική πηγή στο πάτωμα κάπου στο κέντρο του δωματίου και να καταγραφούν τα αποτελέσματα των μετρήσεων.

Θέση μέτρησης	63Hz	125Hz	250Hz	500Hz	1kHz	2kHz	4kHz	8kHz	dB _A

9. Να τοποθετηθεί η ηχητική πηγή στη γωνία μεταξύ ενός τοίχου και του δαπέδου και να επαναληφθούν οι μετρήσεις. Να καταγραφούν τα αποτελέσματα:

Θέση μέτρησης	63Hz	125Hz	250Hz	500Hz	1kHz	2kHz	4kHz	8kHz	dB _A



Υποσημείωση: Προκειμένου να περιοριστεί ο χρόνος εκτέλεσης του πειράματος και λόγω των μικρών διαστάσεων της προς μέτρηση πηγής, δεν θα πραγματοποιηθεί μέτρηση του θορύβου βάθους της αίθουσας σε κάθε θέση μέτρησης όπως προβλέπεται από το σχετικό πρότυπο. Για την αποθρομβοποίηση των μετρήσεων χρησιμοποιηθούν οι τιμές θορύβου βάθους που μετρήθηκαν στην 5 για όλες τις θέσεις.

Επεξεργασία Μετρήσεων

1. Να τοποθετηθεί η χαρακτηριστική διάσταση d_0 της ηχητικής πηγής για τοποθέτηση σε μία ανακλαστική επιφάνεια (δάπεδο).
2. Να υπολογισθεί η στάθμη ηχητικής ισχύος της ηχητικής πηγής στην περίπτωση τοποθέτησης σε μία ανακλαστική επιφάνεια (μετρήσεις υπ' αριθμ. 8). Σε όσες μετρήσεις απαιτείται, να πραγματοποιηθεί διόρθωση για το θόρυβο βάθους.
3. Να σχολιασθεί το ηχητικό φάσμα εκπομπής της πηγής
4. Να υπολογισθεί η χαρακτηριστική διάσταση d_0 της ηχητικής πηγής για τοποθέτηση σε γωνία δύο ανακλαστικών επιφανειών (δάπεδο – πλευρική τοιχοποιία).
5. Να υπολογισθεί η στάθμη ηχητικής ισχύος της ηχητικής πηγής στην περίπτωση τοποθέτησης σε γωνία δύο ανακλαστικών επιφανειών (μετρήσεις υπ' αριθμ. 9). Σε όσες μετρήσεις απαιτείται, να πραγματοποιηθεί διόρθωση για το θόρυβο βάθους.
6. Να συγκριθούν και να σχολιαστούν τα αποτελέσματα των ερωτήσεων 2 & 5.