

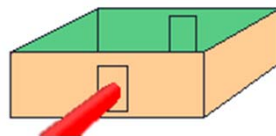


### Αναλογικά & Ψηφιακά Κυκλώματα

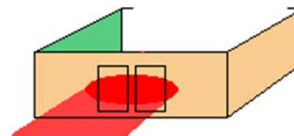
Διαφάνειες Μαθήματος  
Δρ. Μηχ. Μαραβελάκης Εμ.



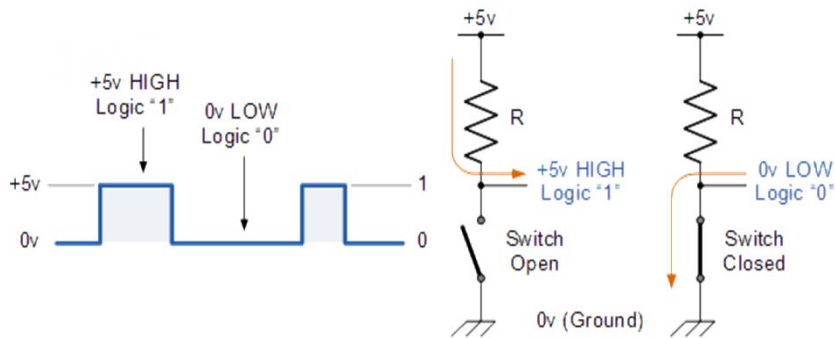
- Οι λογικές πύλες (ή απλά πύλες) είναι οι θεμελιώδεις δομικές μονάδες των ψηφιακών κυκλωμάτων. Όπως φαίνεται και από την ονομασία τους λειτουργούν σαν διακόπτες "ανοίγοντας" και "κλείνοντας", ώστε να επιτρέπουν ή όχι τη ροή ψηφιακής πληροφορίας.



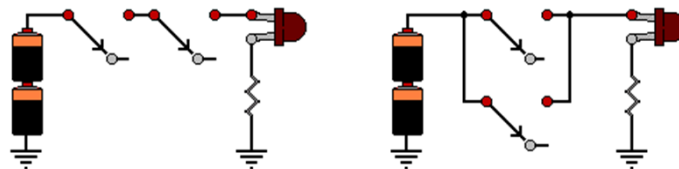
AND



OR



- ❑ Οι λογικές πύλες δέχονται στην είσοδο ή στις εισόδους τους ένα ή περισσότερα δεδομένα και παρέχουν στην έξοδό τους το αποτέλεσμα των διαφόρων λογικών στο ηλεκτρονικό κύκλωμα.
- ❑ Από ηλεκτρική άποψη και για την οικογένεια ψηφιακών ηλεκτρονικών εξαρτημάτων TTL (transistor-transistor-logic), οι λογικές καταστάσεις 0 και 1 ισοδυναμούν σε τάσεις στην περιοχή 0-0,7 V και 2,5-5 V, αντίστοιχα.

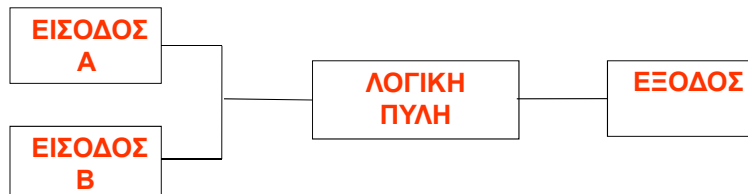




- Οι πύλες αποτελούνται από βασικά στοιχεία της ηλεκτρονικής όπως διόδους και τρανζίστορ. Οι πύλες έχουν τουλάχιστον δύο εισόδους και μία μόνο έξοδο. Τα κυκλώματα λογικής αποτελούνται από πολλές πύλες συνδεδεμένες η μία με την άλλη. (υπάρχουν βέβαια και άλλα ηλεκτρονικά εξαρτήματα)  
Ποιο κάτω φαίνεται η πραγματική φωτογραφία μιας σύνθετης πύλης NAND

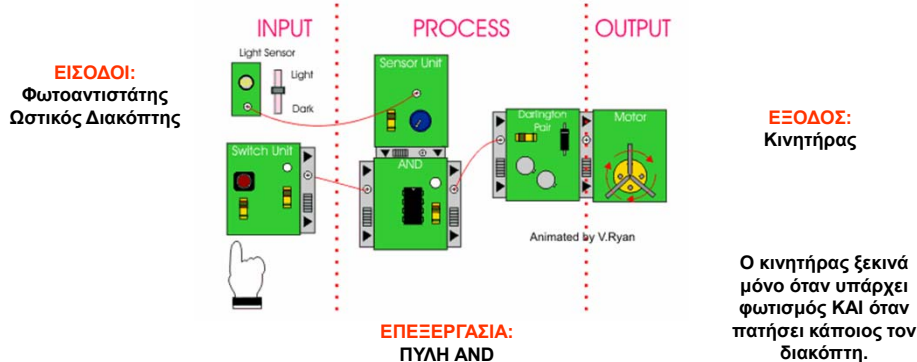


- Οι λογικές πύλες μπορούν να χρησιμοποιηθούν σ' ένα ψηφιακό σύστημα για να λύσουν ένα πρόβλημα στο οποίο υπάρχουν περισσότερες από μια εισοδοι.





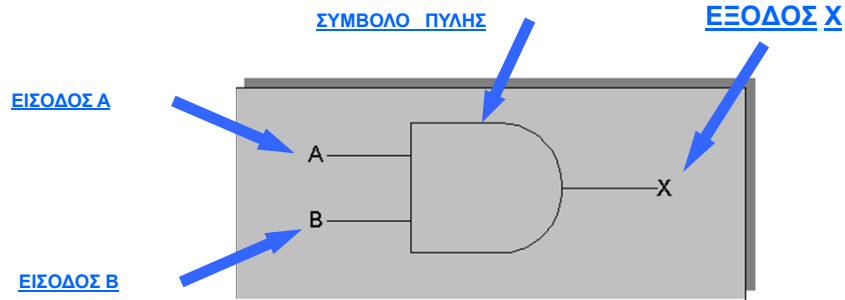
- ❑ Οι λογικές πύλες μπορούν να χρησιμοποιηθούν σ' ένα ψηφιακό σύστημα για να λύσουν ένα πρόβλημα στο οποίο υπάρχουν περισσότερες από μια εισοδοί.



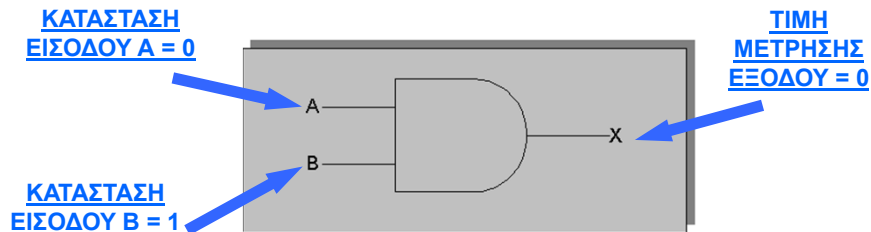
- ❑ Ονομάζονται λογικές πύλες, διότι λειτουργούν σύμφωνα με τους κανόνες της δυαδικής λογικής.
- ❑ Τα ηλεκτρονικά κυκλώματα που βασίζονται σε αυτές μπορούν να πάρουν συγκεκριμένες αποφάσεις, αλλάζοντας την κατάσταση στη έξοδο από 0 σε 1 ή και το αντίθετο μόνο όταν αλλάξουν οι συνθήκες ή καταστάσεις που υπάρχουν στις εισόδους.
- ❑ Οι λογικές πύλες παίρνουν το όνομα τους ανάλογα με το είδος της « ΛΟΓΙΚΗΣ ΑΠΟΦΑΣΗΣ » που παίρνουν.



Για να μπορέσουμε να μελετήσουμε μια πύλη πρέπει να ξέρουμε να αναγνωρίζουμε το σύμβολο του διαγράμματος της μαζί με τις ιδιότητες που έχει.  
Το σχηματικό διάγραμμα κάθε πύλης αποτελείται από τις ΕΙΣΟΔΟΥΣ της το ΣΥΜΒΟΛΟ της και την ΕΞΟΔΟ.



Μια πύλη μπορεί να χρησιμοποιηθεί σωστά όταν είναι γνωστή η συμπεριφορά της κατά την διάρκεια της λειτουργίας της σε ένα ηλεκτρονικό κύκλωμα. Για να γίνει αυτό κατορθωτό δημιουργούμε για κάθε πύλη τον χαρακτηριστικό ΠΙΝΑΚΑ ΑΛΗΘΕΙΑΣ της. Σε αυτό καταγράφεται η κατάσταση ΕΞΟΔΟΥ της για όλες τις δυνατές καταστάσεις εισόδου που μπορεί να δεχτεί. Για το σκοπό αυτό τροφοδοτούμε τις ΕΙΣΟΔΟΥΣ Α και Β με μια από τις δυο καταστάσεις (0 ή 1). Ακολουθώντας καταγράφουμε στον ΠΙΝΑΚΑ ΑΛΗΘΕΙΑΣ την κατάσταση ΕΞΟΔΟΥ που έχουμε μετρήσει.





### ΠΙΝΑΚΑΣ ΑΛΗΘΕΙΑΣ

ΕΙΣΟΔΟΙ		ΕΞΟΔΟΣ
A	B	X
0	0	0
0	1	0
1	0	0
1	1	1

ΚΑΤΑΣΤΑΣΕΙΣ ΕΙΣΟΔΟΥ A

ΑΝΤΙΣΤΟΙΧΗ ΕΞΟΔΟΣ X

ΚΑΤΑΣΤΑΣ ΕΙΣΕΙΣΟΔΟΥ B

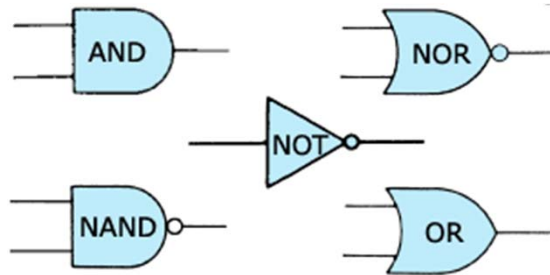


#### ΥΠΑΡΧΟΥΝ ΔΙΑΘΕΣΙΜΑ ΤΑ ΠΙΟ ΚΑΤΩ ΕΙΔΗ ΛΟΓΙΚΩΝ ΠΥΛΩΝ

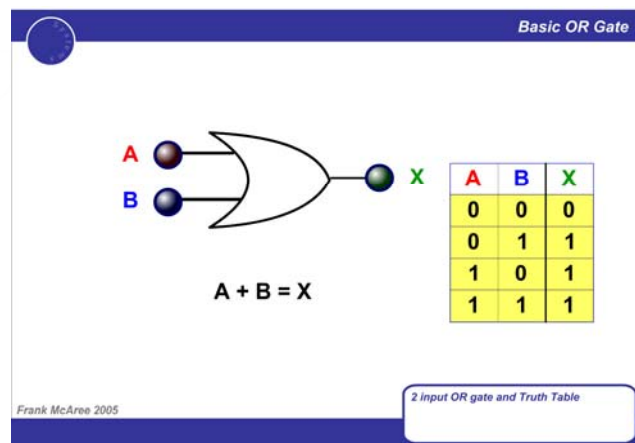
1. Πύλη **ΑΡΝΗΣΗΣ** (NOT) ή **ΑΝΑΣΤΡΟΦΗ**
2. Πύλη **ΚΑΙ** (AND)
3. Πύλη **ΔΙΑΖΕΥΞΗΣ** (OR)
4. Πύλη **ΑΝΑΣΤΡΟΦΗ** της **ΚΑΙ** (NAND)
5. Πύλη **ΑΝΑΣΤΡΟΦΗ** της **ΔΙΑΖΕΥΞΗΣ** (NOR)
6. Πύλη **XOR**



Υπάρχουν διάφορα είδη βασικών πυλών τα οποία θα εξετάσουμε στην συνέχεια αυτής της παρουσίασης. Πιο κάτω φαίνονται σχηματικά οι πύλες που θα εξεταστούν.

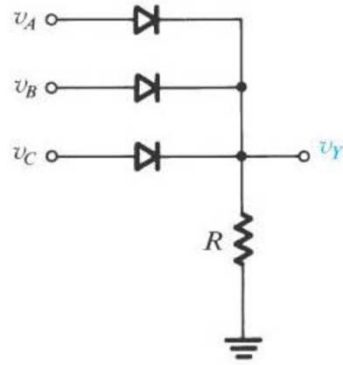


- Η έξοδος της πύλης ΔΙΑΖΕΥΞΗΣ είναι το λογικό 1 αν οποιαδήποτε από τις εισόδους της ή και όλες μαζί είναι στο λογικό 1.





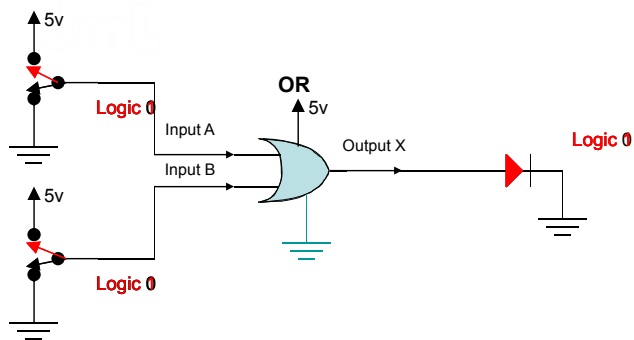
## Πύλη OR



OR gate



## Πύλη OR

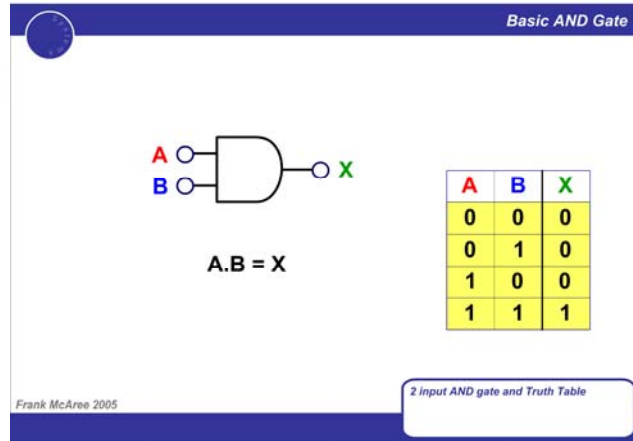


A	B	X
0	0	0
0	1	1
1	0	1
1	1	1

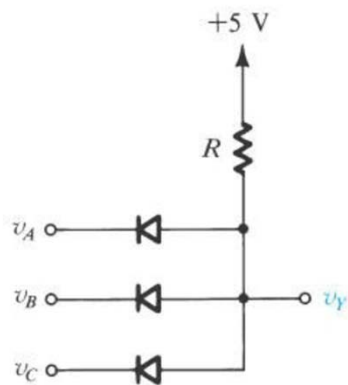


## Πύλη AND


- Η έξοδος της πύλης ΚΑΙ είναι μόνο το λογικό 1 αν όλες οι είσοδοι της είναι στο λογικό 1.



## Πύλη AND

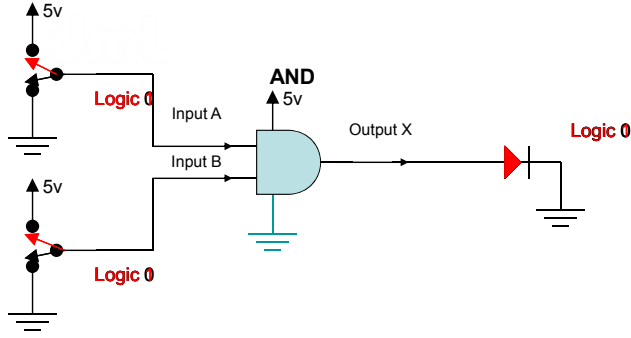


AND gate



ΑΝΑΛΟΓΙΚΑ  
ΨΗΦΙΑΚΑ

## Πύλη AND




A	B	X
0	0	0
0	1	0
1	0	0
1	1	1

Δρ. Μηχ. Μαραβελάκης Μανόλης – Καθηγητής Εφαρμογών  
ΤΕΙ ΚΡΗΤΗΣ – Εργαστήριο Σχεδιομελέτης & Κατεργασιών

Μάθημα 6 – Λογικές Πύλες

19

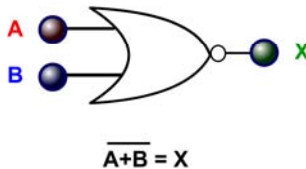


ΑΝΑΛΟΓΙΚΑ  
ΨΗΦΙΑΚΑ

## Πύλη NOR

**ΠΥΛΗ ΑΝΑΣΤΡΟΦΗ ΤΗΣ ΔΙΑΖΕΥΞΗΣ (NOR)**

Η πύλη NOR δίνει πάντοτε το λογικό 1 αν καμιά από τις εισόδους της είναι στο λογικό 1. Η πύλη NOR είναι το λογικό αντίθετο της πύλης OR.



A	B	X
0	0	1
0	1	0
1	0	0
1	1	0

Frank McAree 2005

2 input NOR gate and Truth Table

Δρ. Μηχ. Μαραβελάκης Μανόλης – Καθηγητής Εφαρμογών  
ΤΕΙ ΚΡΗΤΗΣ – Εργαστήριο Σχεδιομελέτης & Κατεργασιών

Μάθημα 6 – Λογικές Πύλες

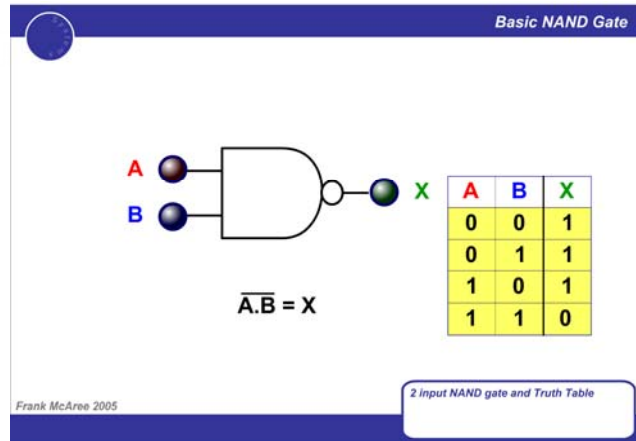
20



## Πύλη NAND

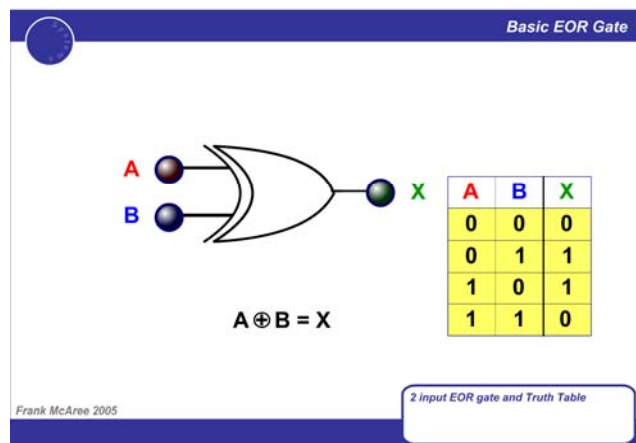
### ΠΥΛΗ ΑΝΑΣΤΡΟΦΗ ΤΗΣ ΚΑΙ (NAND)

- Η πύλη NAND δίνει το λογικό 1 εκτός αν όλες οι εισοδοί της είναι στο λογικό 1. Η πύλη NAND είναι το λογικό αντίθετο της πύλης ΚΑΙ.



## Πύλη EOR η XOR

- Η πύλη EOR δίνει το λογικό 1 αν οι εισοδοί της είναι διαφορετικές.



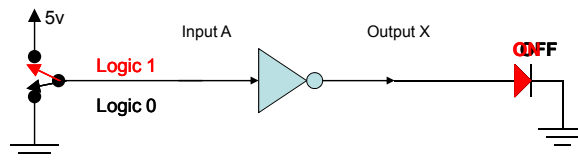
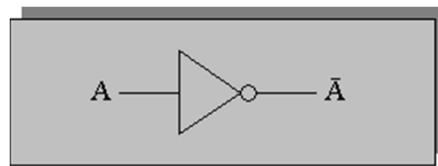


**ΠΥΛΗ ΑΡΝΗΣΗΣ (NOT) ή ΑΝΑΣΤΡΟΦΗ**

- Η έξοδος της πύλης ΑΡΝΗΣΗΣ είναι πάντοτε το λογικό αντίθετο της εισόδου.

ΠΙΝΑΚΑΣ ΑΛΗΘΕΙΑΣ	
ΕΙΣΟΔΟΣ	ΕΞΟΔΟΣ
A	X
0	1
1	0

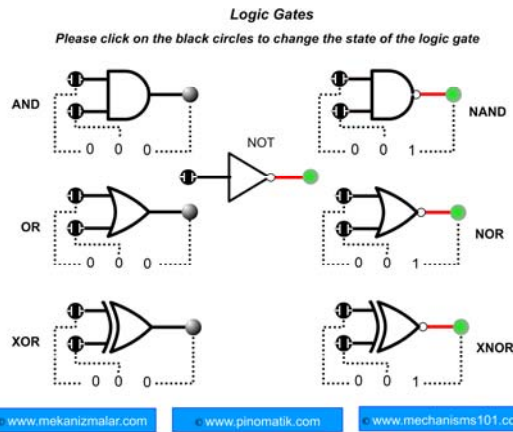
**ΣΥΜΒΟΛΟ ΤΗΣ NOT**



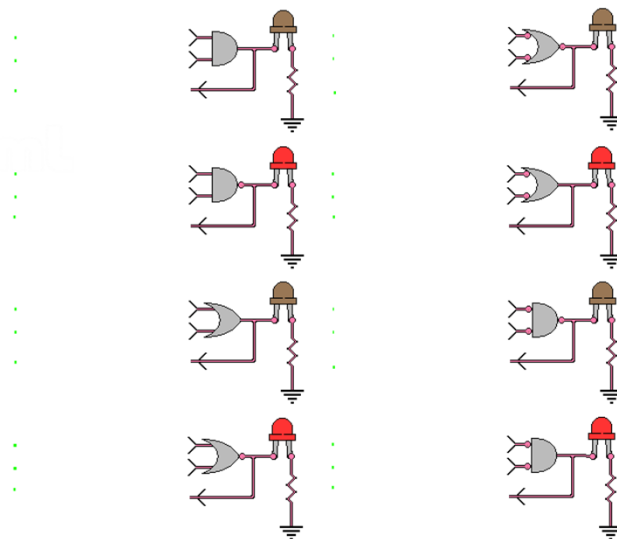
A	X
0	1
1	0

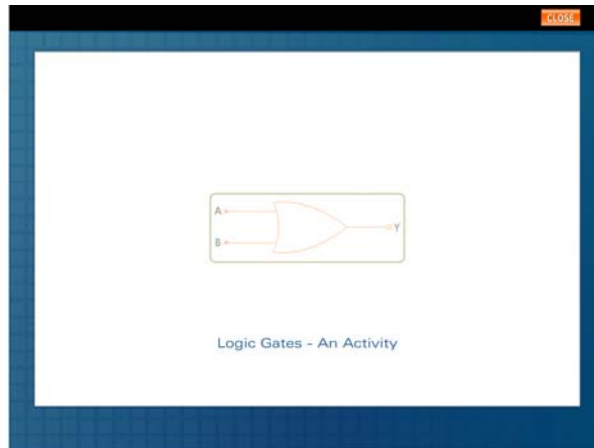


## Λογικές Πύλες



## Λογικές Πύλες





- ❑ Οι λογικές πύλες συνήθως δεν χρησιμοποιούνται από μόνες τους αλλά συνδυάζονται ή συναρμολογούνται πολλές μαζί ώστε να αποτελέσουν ένα σύνθετο ηλεκτρονικό κύκλωμα (ολοκληρωμένα κυκλώματα)
- ❑ Σε ένα ολοκληρωμένο κύκλωμα (I.C. Integrated Circuit) δεν είναι ανάγκη να γνωρίζουμε από ποιες πύλες αποτελείται αλλά μόνο τον τρόπο αλληλεπίδρασης των ΕΙΣΟΔΩΝ με την ΕΞΟΔΟ.
- ❑ Μια πολύ χρήσιμη πύλη είναι η NAND διότι μπορεί εύκολα να χρησιμοποιηθεί για το 'κτίσιμο' άλλων λογικών πυλών ή ολοκληρωμένων κυκλωμάτων
- ❑ Παράδειγμα κατασκευής σύνθετου κυκλώματος είναι το IC 7400 το οποίο αποτελείται από τέσσερεις πύλες NAND



Οι βασικές λογικές πύλες είναι οι πύλες AND, OR, και NOT. Για την κατασκευή, όμως, των λογικών κυκλωμάτων προτιμούνται οι πύλες NAND και NOR, διότι παρουσιάζουν ουσιαστικά πλεονεκτήματα έναντι των άλλων τριών. Μερικά από τα πλεονεκτήματα αυτά είναι:

- Οι πύλες NAND και NOR είναι πιο απλές και πιο εύκολες στην κατασκευή τους από τις αντίστοιχες πύλες AND και OR, γι' αυτό και έχουν χαμηλό κόστος παραγωγής. Στις λογικές οικογένειες των ολοκληρωμένων κυκλωμάτων θα βρούμε περισσότερα ICs με πύλες NAND και NOR, παρά με πύλες AND και OR,
- Οι πύλες NAND και NOR είναι πιο γρήγορες από τις πύλες AND και OR. Η ταχύτητα λειτουργίας είναι ένα βασικό μέτρο σύγκρισης ψηφιακών συστημάτων,
- Μπορούμε να σχεδιάσουμε και να κατασκευάσουμε λογικά κυκλώματα με πύλες NAND ή NOR μόνο. Έτσι, με ένα είδος ICs μπορούμε να κατασκευάσουμε οποιοδήποτε λογικό κύκλωμα.



### Κατασκευή λογικής πύλης AND με πύλες NAND

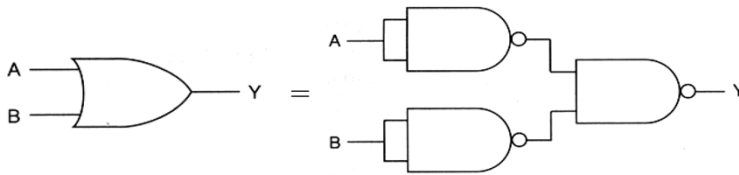
Η λογική πύλη AND μπορεί να κατασκευαστεί αν ενώσουμε δυο πύλες NAND όπως μας δείχνει το πιο κάτω σχήμα (Σχ. 4/76).





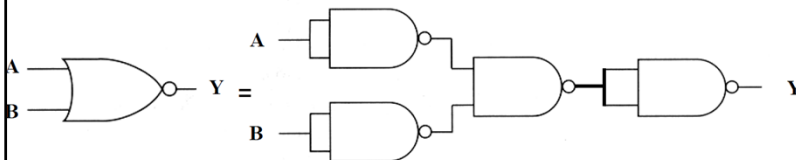
### Κατασκευή λογικής πύλης OR με πύλες NAND

Η λογική πύλη OR μπορεί να κατασκευαστεί αν ενώσουμε τρεις πύλες NAND όπως φαίνεται στο πιο κάτω σχήμα (Σχ. 4/78).



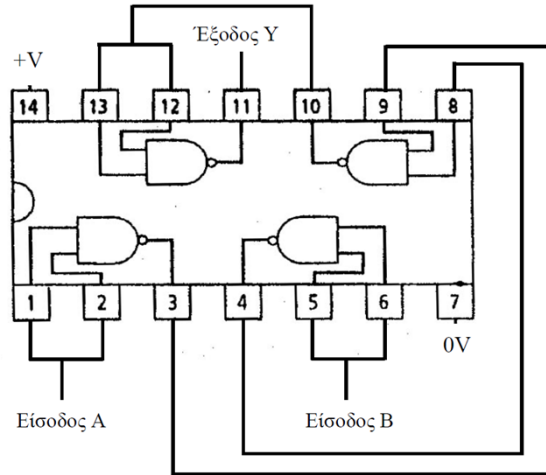
### Κατασκευή λογικής πύλης NOR με πύλες NAND

Η λογική πύλη NOR μπορεί να κατασκευαστεί αν ενώσουμε τέσσερις πύλες NAND όπως μας δείχνει το πιο κάτω σχήμα (Σχ. 4/80).





## Χρήση της NAND

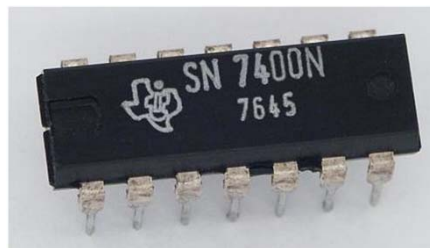
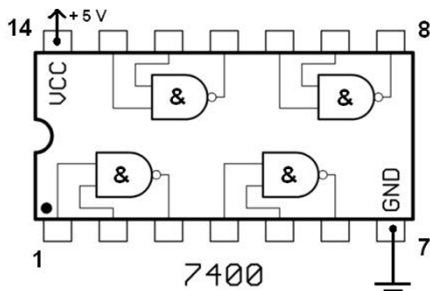


4/81 Κατασκευή πύλης NOR χρησιμοποιώντας 4 πύλες NAND από το IC 4011



## Λογικές Πύλες

### ΟΛΟΚΛΗΡΩΜΕΝΟ ΚΥΚΛΩΜΑ IC 7400

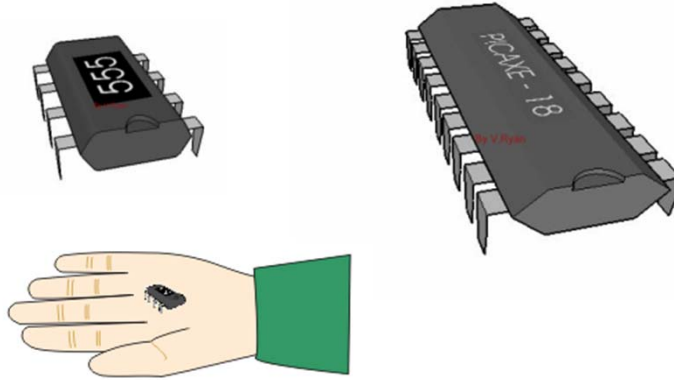


ΣΧΗΜΑΤΙΚΟ ΔΙΑΓΡΑΜΜΑ

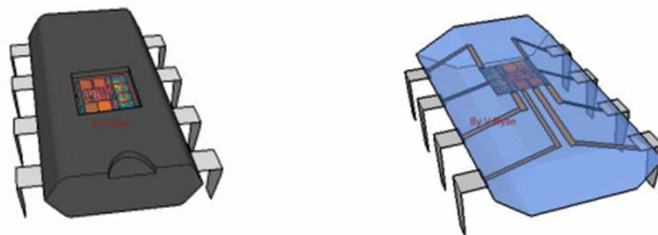
ΠΡΑΓΜΑΤΙΚΗ ΦΩΤΟΓΡΑΦΙΑ



## ΟΛΟΚΛΗΡΩΜΕΝΑ ΚΥΚΛΩΜΑΤΑ



## ΟΛΟΚΛΗΡΩΜΕΝΑ ΚΥΚΛΩΜΑΤΑ



### ΕΣΩΤΕΡΙΚΗ ΚΑΤΑΣΚΕΥΗ ΟΛΟΚΛΗΡΩΜΕΝΩΝ ΚΥΚΛΩΜΑΤΩΝ

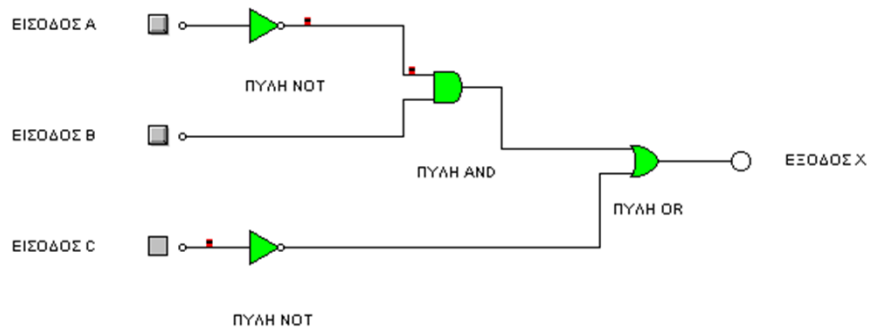


## ΔΙΑΦΟΡΕΣ ΦΩΤΟΓΡΑΦΙΕΣ ΟΛΟΚΛΗΡΩΜΕΝΩΝ ΚΥΚΛΩΜΑΤΩΝ



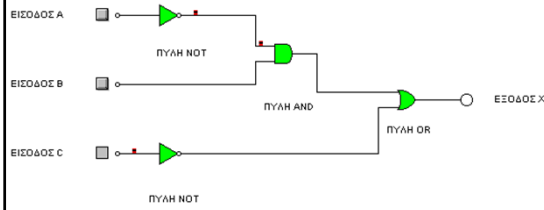
## ΜΕΛΕΤΗ ΟΛΟΚΛΗΡΩΜΕΝΟΥ ΚΥΚΛΩΜΑΤΟΣ

Το παρακάτω ολοκληρωμένο κύκλωμα που αποτελείται από δύο πύλες NOT, μια πύλη AND και μια πύλη OR. Με τη βοήθεια του προγράμματος αυτού, μπορούμε κατασκευάσουμε τον πίνακα αληθείας με τη χρήση όλων των δυνατών συνδυασμών ΕΙΣΟΔΟΥ.





## Λογικές Πύλες - Παράδειγμα



Π Ι Ν Α Κ Α Σ Α Λ Η Θ Ε Ι Α Σ			
Ε Ι Σ Ο Δ Ο Ι			Ε Ξ Ο Δ Ο Σ
A	B	C	X
0	0	0	1
0	0	1	0
0	1	0	1
0	1	1	1
1	0	0	1
1	0	1	0
1	1	0	1
1	1	1	0