

Εργαστήριο 11

Μονοφασικές Παροχές

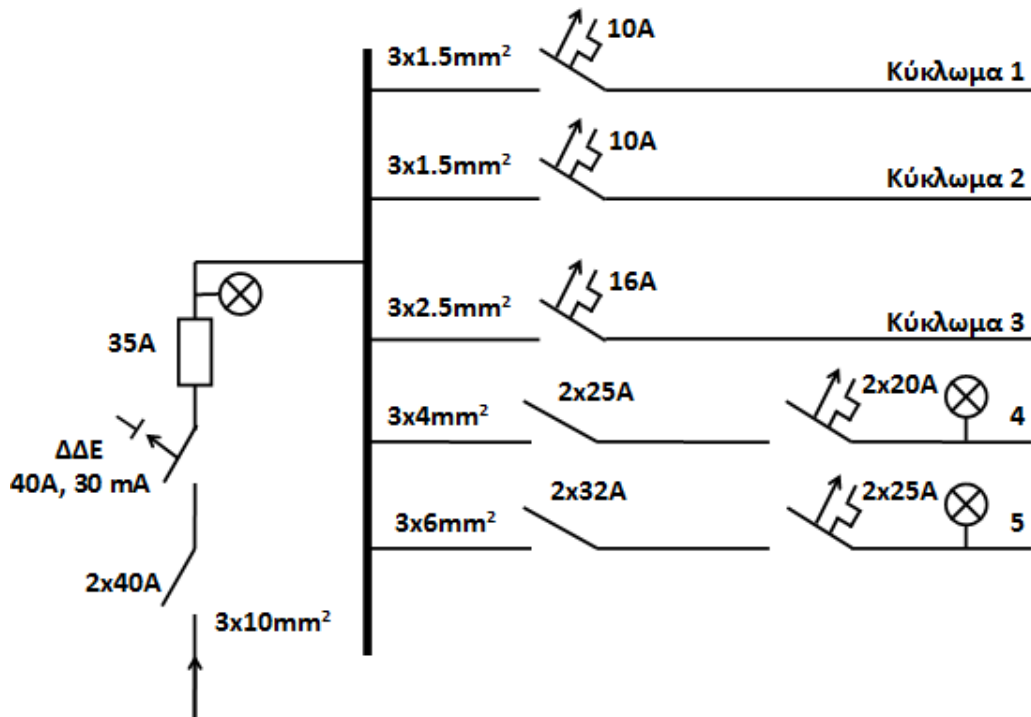
Οι παροχές είναι τυποποιημένες. Ο κωδικός αριθμός κάθε παροχής αντιστοιχεί και στα γενικά στοιχεία της. Πρέπει να επιλέγεται η κατάλληλη παροχή για την εγκατάσταση. Για τις μονοφασικές παροχές π.χ.:

No	Ισχύς (kVA)	Διατομή γραμμής μετρητή - πίνακα	Γενική ασφάλεια (τήξης)
03	8	10 mm ²	35
04	10	16 mm ²	50
05	12	16 mm ²	63

με την 03 να είναι (μάλλον) η πιο συνηθισμένη σε οικιακές εγκαταστάσεις.

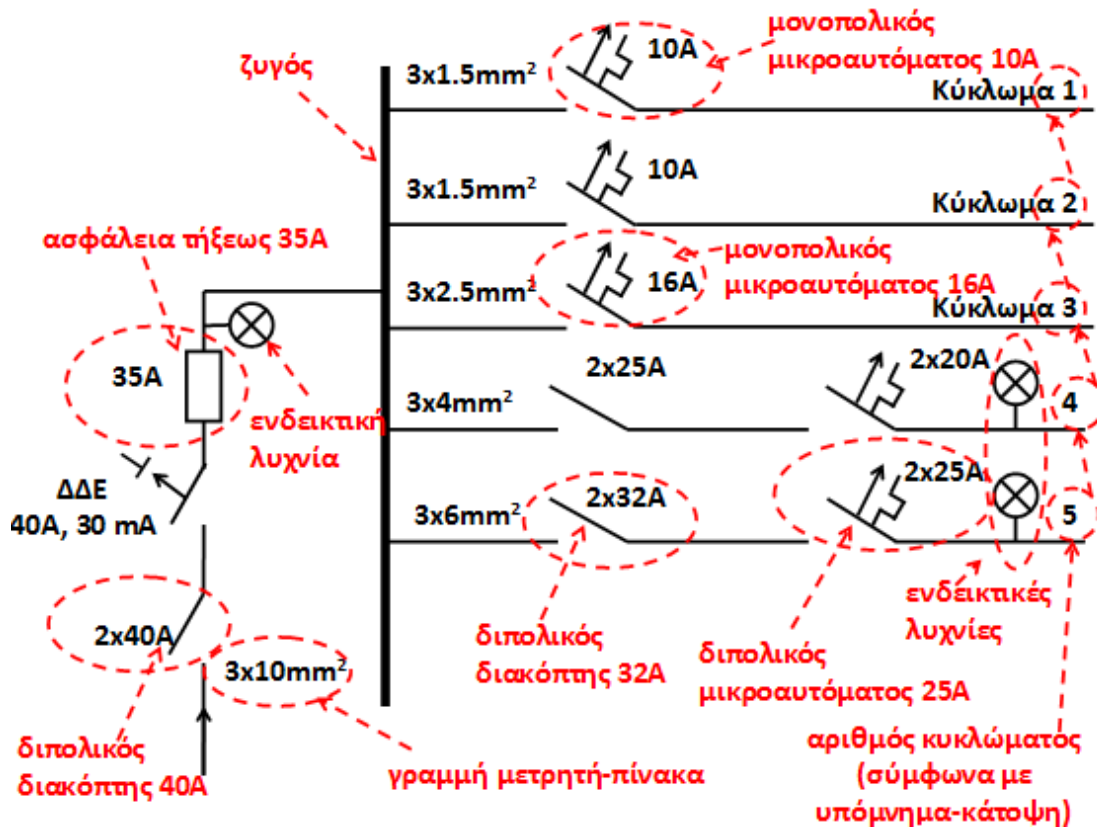
Μονογραμμικό Πίνακα

Ας δούμε ένα απλό παράδειγμα μονογραμμικού πίνακα για παροχή 03.

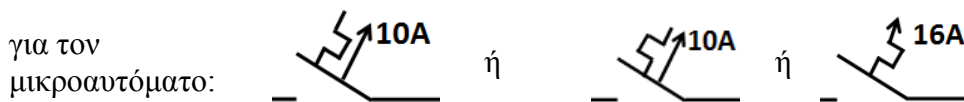
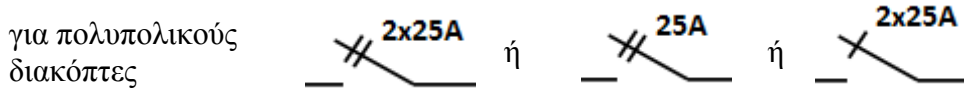


Εδώ έχουν χρησιμοποιηθεί 5 κυκλώματα με τα 1-2 να είναι φωτισμού, το 3 να είναι (ενισχυμένων) ρευματοδοτών, το 4 να τροφοδοτεί μόνιμο φορτίο 4kW (θερμοσίφωνα) και το 5 μόνιμο φορτίο 6kW (κουζίνα) για το οποίο έχουμε υπολογίσει συντελεστή ετεροχρονισμού 80%. Έχει επιλεγεί η τακτική εγκατάστασης δύο διπολικών στοιχείων για τα κυκλώματα με μόνιμα φορτία. Ο αριθμός των κυκλωμάτων θα πρέπει να είναι σε αντιστοιχία με την κάτοψη και το υπόμνημα της μελέτης/μονογραμμικού.

Στην παρακάτω εικόνα υπενθυμίζονται τα διάφορα σύμβολα:



*σημειώνεται ότι στην βιβλιογραφία (αλλά και στην καθημερινότητα) μπορεί να βρεθούν διαφορετικοί τρόποι παράστασης για τα διάφορα στοιχεία π.χ.:



κ.α.

ανεξάρτητα από την ορθότητα της κάθε προσέγγισης θα πρέπει να υπάρχει η δυνατότητα κατανόησης του σχεδίου.

** αν υπάρχει και υποπίνακας τότε προσοχή πρέπει να δοθεί ώστε η γραμμή κυρίως πίνακα-υποπίνακα να προστατεύεται από διάταξη διαφορικής προστασίας (ΔΔΕ) και διάταξη προστασίας από υπερένταση (τήξεως ή μικροαυτόματος) (ουσιαστικά αναχώρηση από τον ζυγό και προσθήκη διακόπτη και ασφάλειας τήξεως ή μικροαυτόματος στην αναχώρηση όπως και για τα υπόλοιπα κυκλώματα)

******υπενθυμίζεται ότι βάσει του ΦΕΚ 1222/05.09.2006 (διαθέσιμο στο eclass) είναι υποχρεωτικό όλη η ΕΗΕ να προστατεύεται από ΔΔΕ. Η διατύπωση μπορεί να θεωρηθεί και σχετικά ασαφής σε σχέση με κεντρικές γραμμές και υποπίνακες. Με βάση αυτό αλλά και του ότι έχουν παρατηρηθεί ανεπιθύμητες αποξέυξεις στον κεντρικό ΔΔΕ μεγάλων εγκαταστάσεων με πολλούς υποπίνακες (π.χ. ξενοδοχείο), ορισμένοι εγκαταστάτες επιλέγουν να μην προστατεύεται από ΔΔΕ η γραμμή κεντρικού πίνακα-υποπίνακα (ή κεντρικού πίνακα-υποπινάκων). Μια τέτοια προσέγγιση βρίσκεται στα όρια ή (σωστότερα) εκτός του νόμου με ότι αυτό συνεπάγεται (π.χ. ευθύνη σε περίπτωση ατυχήματος/διαρροής από την γραμμή αυτή).

ΕΦΗΜΕΡΙΣ ΤΗΣ ΚΥΒΕΡΝΗΣΕΩΣ (ΤΕΥΧΟΣ ΔΕΥΤΕΡΟ)

16421

Άρθρο 1

Προστασία των καταναλωτών ηλεκτρικής ενέργειας από ηλεκτροπληξία, με εγκατάσταση διατάξεων διαφορικού ρεύματος.

Η εγκατάσταση διατάξεων διαφορικού ρεύματος καθίσταται υποχρεωτική για πρόσθετη προστασία από ηλεκτροπληξία σε όλες τις Εσωτερικές Ηλεκτρικές Εγκαταστάσεις (Ε.Η.Ε.) που αναφέρονται στο πεδίο εφαρμογής του άρθρου 103 του Προτύπου ΕΛΟΤ HD 384, όπως αναλύεται στην συνέχεια:

1. Για την επίτευξη της παραπάνω προστασίας, θα πρέπει να επιλέγονται και να εγκαθίστανται διατάξεις διαφορικού ρεύματος με ονομαστικό διαφορικό ρεύμα λειτουργίας μικρότερο ή ίσο με 30 mA, όπως αυτές περιγράφονται στο άρθρο 531.2 του Προτύπου ΕΛΟΤ HD 384.

2. Στις νέες Ε.Η.Ε. και για επεκτάσεις ή τροποποιήσεις Ε.Η.Ε. που κατασκευάζονται με το πρότυπο ΕΛΟΤ HD 384, θα πρέπει να εγκαθίσταται τουλάχιστον μια διάταξη διαφορικού ρεύματος όπως αναφέρεται στην παραπάνω παράγραφο 1 του παρόντος άρθρου.

Η διάταξη ή οι διατάξεις διαφορικού ρεύματος, πρέπει να καλύπτουν όλα τα υπόλοιπα κυκλώματα ισχυρών ρευμάτων της Ε.Η.Ε. τα οποία δεν καλύπτονται με διάταξη διαφορικού ρεύματος με βάση τις απαιτήσεις του Προτύπου ΕΛΟΤ HD 384.

3. Για όλες τις παλαιές Ε.Η.Ε. που έχουν κατασκευαστεί με τον προηγούμενο ισχύοντα Κανονισμό Ε.Η.Ε., ανεξάρτητα από το σύστημα γείωσης του δικτύου από το οποίο τροφοδοτούνται, θα πρέπει να εγκατασταθεί, εφόσον δεν υπάρχει, τουλάχιστον μια διάταξη διαφορικού ρεύματος όπως αναφέρεται στην παραπάνω παράγραφο 1 του παρόντος άρθρου.

Η κάλυψη από ηλεκτροπληξία με διάταξη ή διατάξεις διαφορικού ρεύματος θα πρέπει να περιλαμβάνει όλα τα κυκλώματα ισχυρών ρευμάτων της εγκατάστασης. Η εγκατάσταση της διάταξης ή των διατάξεων διαφορικού ρεύματος στις παλαιές εγκαταστάσεις, θα πρέπει να έχει ολοκληρωθεί εντός τριετίας από την δημοσίευση της παρούσας ρύθμισης.

Ιδιαίτερα, σε παλαιές εγκαταστάσεις, στις οποίες εφαρμόζεται σύστημα γείωσης του δικτύου ΤΤ (άμεση γείωση μέσω των σωληνώσεων ύδρευσης), θα πρέπει να ελέγχεται με μέτρηση όπως ορίζεται στο πρότυπο ΕΛΟΤ HD 384 η αντίσταση της γείωσης πριν από την εγκατάσταση της διάταξης ή των διατάξεων διαφορικού ρεύματος. Αν η τιμή της αντίστασης της γείωσης της ηλεκτρικής εγκατάστασης που θα μετρηθεί δεν παρέχει ασφαλή λειτουργία έναντι ηλεκτροπληξίας της Ε.Η.Ε., όπως αναφέρεται στην συνέχεια, θα πρέπει να γίνεται απαραίτητα βελτίωση της γείωσης (π.χ. με πρόσθεση ηλεκτροδίων).

Όλα τα μέτρα προστασίας που θα πρέπει να έχουν ληφθεί σε αυτές τις Ε.Η.Ε. συμπεριλαμβανομένων και των διατάξεων διαφορικού ρεύματος, θα πρέπει να διασφαλίζουν ότι σε περίπτωση σφάλματος προς εκτεθειμένα αγώγιμα μέρη: η τάση επαφής σε αυτά δεν θα ξεπεράσει τα 50V και η τάση τροφοδότησης στο αντίστοιχο τμήμα της Ε.Η.Ε., στο οποίο εμφανίζεται το σφάλμα, θα διακόπτεται σε λιγότερο από 5 δευτερόλεπτα.

4. Κοντά στην διάταξη ή τις διατάξεις διαφορικού ρεύματος, θα πρέπει να τοποθετείται πινακίδα με οδηγίες στα ελληνικά για δοκιμή καλής λειτουργίας από τον χρήστη όπως αναφέρεται στην παράγραφο 531.2.1.5 του Προτύπου ΕΛΟΤ HD 384.

5. Στα τμήματα των Ε.Η.Ε. που αναφέρονται στις παραγράφους 2 και 3 του παρόντος άρθρου, στα οποία εφαρμόζεται σαν μέτρο προστασίας από ηλεκτροπληξία:

-Ηλεκτρικός διαχωρισμός,

-Πολύ χαμηλή τάση ασφαλείας (SELV) ή πολύ χαμηλή τάση προστασίας (PELV),

η κάλυψη των τμημάτων αυτών με διάταξη διαφορικού ρεύματος είναι προαιρετική, εφόσον αυτά τα μέτρα προστασίας πληρούν τις απαιτήσεις του προτύπου ΕΛΟΤ HD 384.

6. Για τις διατάξεις διαφορικού ρεύματος που πρέπει να εγκαθίστανται με βάση τις απαιτήσεις του Προτύπου ΕΛΟΤ HD 384, όπως και για αυτές που αναφέρθηκαν στις παραπάνω παραγράφους 1 έως και 4 του παρόντος άρθρου δεν θα πρέπει να δίδεται δυνατότητα παράκαμψής τους από τον χρήστη.

Άρθρο 2

Θεμελιακή Γείωση.

1. Για όλες τις νεοαναγειρόμενες εκ θεμελίων οικοδομές, μετά τη δημοσίευση της παρούσας απόφασης, οι οποίες διαθέτουν Ε.Η.Ε., ανεξάρτητα από το σύστημα γείωσης του δικτύου από το οποίο τροφοδοτούνται, η θεμελιακή γείωση καθίσταται υποχρεωτική.

2. Ο τρόπος κατασκευής της θεμελιακής γείωσης είναι αυτός που προδιαγράφεται στα ισχύοντα Ευρωπαϊκά ή Διεθνή Πρότυπα έως ότου εκδοθούν τα αντίστοιχα σχετικά πρότυπο του Ε.Λ.Ο.Τ..

3. Από την υποχρέωση αυτή εξαιρούνται οι οικοδομές από προκατασκευασμένα στοιχεία ή οι λυόμενες κατασκευές οι οποίες δεν διαθέτουν ειδική θεμελίωση.

4. Σε κτίρια με φέροντα οργανισμό από χάλυβα κατασκευών, δύνανται να εφαρμόζεται η απ' ευθείας γείωση στο χάλυβα του φέροντος οργανισμού.

5. Μέσα σε έξι μήνες από τη δημοσίευση της ρύθμισης του παρόντος θα πρέπει να εναρμονισθεί ανάλογα ο ισχύων Κτιριοδομικός Κανονισμός (άρθρο 30).

Άρθρο 3

Επαγγελματικά δικαιώματα

στις εγκαταστάσεις της παρούσας απόφασης.

Σε ό,τι αφορά τα επαγγελματικά δικαιώματα για τη μελέτη, εφόσον αυτή προβλέπεται, την επίβλεψη εκτέλεσης της μελέτης, την εγκατάσταση και την επίβλεψη της λειτουργίας των εγκαταστάσεων της παρούσας απόφασης εφαρμόζονται οι ισχύουσες σχετικές διατάξεις.

Άρθρο 4

Οι διατάξεις της απόφασης αυτής ισχύουν από τη δημοσίευσή της στην Εφημερίδα της Κυβερνήσεως.

Η απόφαση αυτή να δημοσιευθεί στην Εφημερίδα της Κυβερνήσεως.

Αθήνα, 26 Ιουλίου 2006

ΟΙ ΥΠΟΥΡΓΟΙ

ΑΝΑΠΤΥΞΗΣ
ΔΗΜΗΤΡΗΣ ΣΙΟΥΦΑΣ

ΠΕΡΙΒΑΛΛΟΝΤΟΣ, ΧΩΡΟΤΑΞΙΑΣ
ΚΑΙ ΔΗΜΟΣΙΩΝ ΕΡΓΩΝ
ΓΕΩΡΓΙΟΣ ΣΟΥΦΛΙΑΣ

Αριθμ. 15129 ΕΦΑ 2807

(6)
Σύσταση επιτροπής αξιολόγησης προτάσεων στο πλαίσιο του Έργου «Ανάπτυξη Δημόσιων Ερευνητικών Φορέων, Πρόγραμμα ΑΚΜΩΝ», Μέτρο 4.2 του ΕΠΑΝ.

Ο ΥΦΥΠΟΥΡΓΟΣ ΑΝΑΠΤΥΞΗΣ

Έχοντας υπόψη τις διατάξεις:

1. Τις διατάξεις του άρθρου 90 του Κώδικα νομοθεσίας για την Κυβέρνηση και Κυβερνητικά Όργανα, που κυρώθηκε με το άρθρο πρώτο του π.δ. 63/2005 (ΦΕΚ 98 Α').

Τριφασικό σύστημα

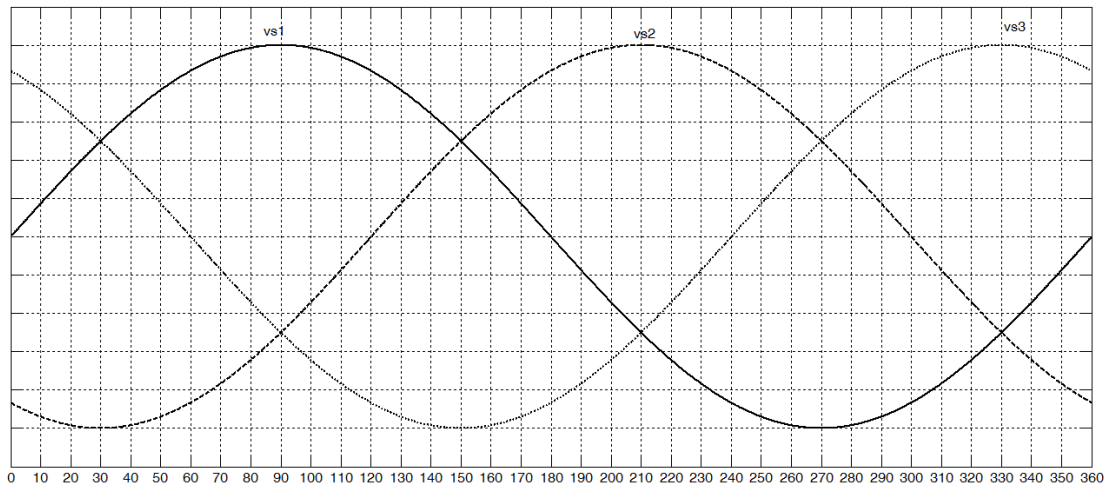
Το τριφασικό σύστημα στην Ελλάδα αποτελείται από 3 φάσεις με ενεργό τιμή 230 V η κάθε μία, συχνότητα 50 Hz και διαφορά φάσης μεταξύ τους 120° .

$$u_1 = U_0 \cdot \sin(\omega t) = 230 \cdot \sqrt{2} \cdot \sin(100\pi t)$$

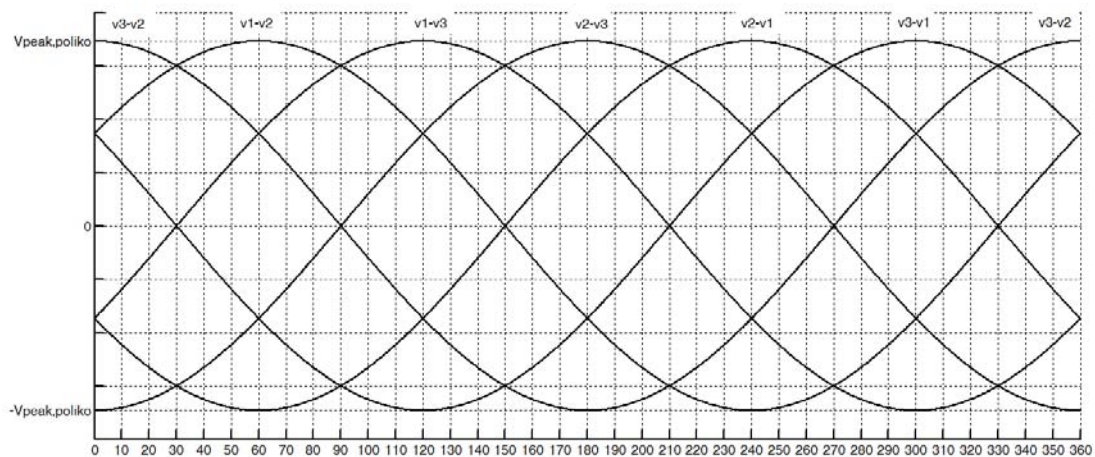
$$u_2 = U_0 \cdot \sin(\omega t - 120^\circ) = 230 \cdot \sqrt{2} \cdot \sin(100\pi t - 120^\circ) = 230 \cdot \sqrt{2} \cdot \sin(100\pi t + 240^\circ)$$

$$u_3 = U_0 \cdot \sin(\omega t - 120^\circ) = 230 \cdot \sqrt{2} \cdot \sin(100\pi t - 240^\circ) = 230 \cdot \sqrt{2} \cdot \sin(100\pi t + 120^\circ)$$

Κυματομορφές των τριών φάσεων φαίνονται στο παρακάτω σχήμα:



Και προφανώς ανάλογα με την σύνδεση των ακροδεκτών μπορώ να μετρήσω 6 διαφορετικές πολικές τάσεις.



Η ενεργός τιμή κάθε πολικής τάσης είναι 400 V.

Ισχύει γενικά:

$$V_{\pi} = \sqrt{3} \cdot V_{\varphi}$$

Τριφασική ισχύς

Η ισχύς των τριφασικών φορτίων υπολογίζεται από τους τύπους:

$$P_{3\phi} = \sqrt{3} \cdot V_{\text{πολ}} \cdot I_{\text{πολ}} \cdot \cos\phi$$

$$Q_{3\phi} = \sqrt{3} \cdot V_{\text{πολ}} \cdot I_{\text{πολ}} \cdot \sin\phi$$

$$S_{3\phi} = \sqrt{3} \cdot V_{\text{πολ}} \cdot I_{\text{πολ}}$$

όπου $I_{\text{πολ}}$ το ρεύμα γραμμής.

*οι τύποι για την ισχύ μας δείχνουν και αυτό που είναι λογικά αναμενόμενο: ένα τριφασικό φορτίο θα έχει ρεύμα γραμμής το ένα τρίτο του αντίστοιχου ρεύματος γραμμής ενός μονοφασικού φορτίου της ίδιας ισχύος (και ίδιου συντελεστή ισχύος).

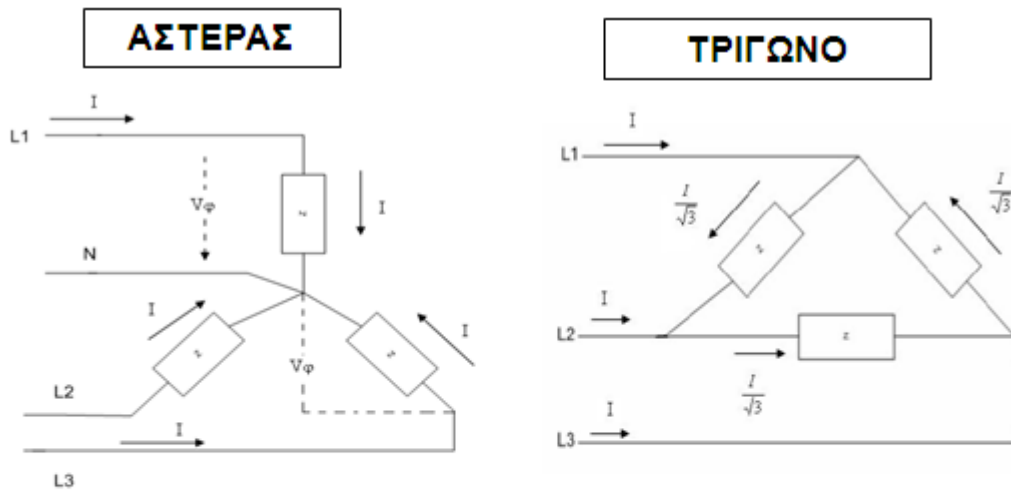
$$(P_{3\phi} = \sqrt{3} \cdot V_{\text{πολ}} \cdot I_{\text{πολ}} \cdot \cos\phi = 3 \cdot V_{\phi} \cdot I_{\text{πολ}} \cdot \cos\phi \text{ και } P_{1\phi} = V_{\phi} \cdot I_{\text{πολ}} \cdot \cos\phi$$

$$\text{άρα αν } P_{3\phi} = P_{1\phi} \Rightarrow I_{\text{πολ-1}\phi} = 3I_{\text{πολ-3}\phi})$$

Οι τύποι για την 3Φ ισχύ ισχύουν ανεξάρτητα από την συνδεσμολογία του φορτίου.

Αυτό δεν σημαίνει ότι οι τιμές που θα δώσουν θα είναι ίδιες.

Η κατάσταση συνοψίζεται στο παρακάτω σχήμα ώστε να γίνει κατανοητή.



ΣΥΝΔΕΣΗ ΚΑΤΑ ΑΣΤΕΡΑ	ΣΥΝΔΕΣΗ ΚΑΤΑ ΤΡΙΓΩΝΟ
$V_{\text{φορτίου}} = V_{\phi}$	$V_{\text{φορτίου}} = V_{\pi}$
$I_{\phi} = \frac{V_{\phi}}{Z}$	$I_{\phi} = \frac{V_{\pi}}{Z}$
$I_{\text{πολ}} = I_{\text{φορτίου}}$	$I_{\text{πολ}} = \sqrt{3}I_{\text{φορτίου}}$

*ας δούμε ένα απλοποιημένο παράδειγμα: έστω ότι η κάθε εμπέδηση (Z) είναι 10Ω . Στην σύνδεση Y θα ισχύει $I_{\text{πολ}}=I_{\text{φορτίου}}=230/10=23\text{A}$

Στην σύνδεση Δ θα ισχύει $I_{\text{φορτίου}} = \sqrt{3} \cdot 230 / 10 = 23 \cdot \sqrt{3} \text{ A}$ και $I_{\text{πολ}} = \sqrt{3} \cdot I_{\text{φορτίου}} = \sqrt{3} \cdot 23 \cdot \sqrt{3} = 3 \cdot 23 = 69 \text{ A}$

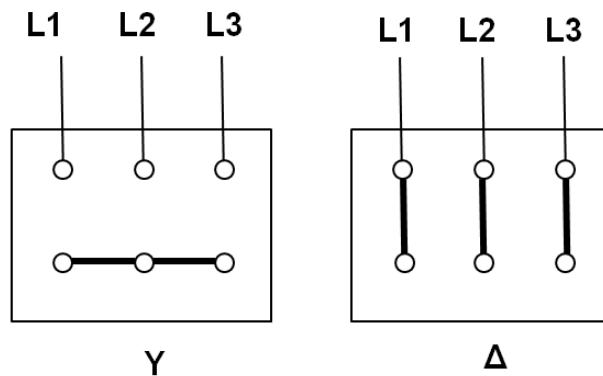
Συνεπώς το ρεύμα που τραβάει ένα τριφασικό φορτίο συνδεδεμένο σε Δ είναι τριπλάσιο από αυτό που τραβάει σε Y . Αντίστοιχα η ισχύς που αποδίδει ένα τριφασικό φορτίο συνδεδεμένο σε Δ είναι τριπλάσια από αυτή που αποδίδει σε Y .

$$\begin{cases} I_{\text{πολ-}\Delta} = 3I_{\text{πολ-Y}} \\ S_{\Delta} = 3S_Y \\ Q_{\Delta} = 3Q_Y \\ P_{\Delta} = 3P_Y \end{cases}$$

Αντίστροφα αν το ρεύμα γραμμής ενός φορτίου σε τρίγωνο είναι $I \text{ A}$ τότε το ρεύμα που διαρρέει τα επιμέρους φορτία είναι $I/\sqrt{3}$.

Σύνδεση ασύγχρονων τριφασικών κινητήρων (ΑΤΚ)

Υπάρχουν ΑΤΚ κινητήρες κατάλληλοι για να συνδεθούν στο δίκτυο σε Y ή σε Δ . Αν και οι έξι ακροδέκτες είναι προσβάσιμοι τότε η εναλλαγή στην συνδεσμολογία γίνεται όπως φαίνεται στην παρακάτω εικόνα:



Ο τρόπος σύνδεσης καθορίζεται από την πινακίδα του κινητήρα όπου αναγράφονται τιμές τάσεως και συνδεσμολογίες. Η τιμή τάσης αναφέρεται στην **πολική τιμή τάσης του δικτύου**. Συνεπώς μια πινακίδα που γράφει **400 V Y** δείχνει ότι ο κινητήρας μπορεί να συνδεθεί σε συνδεσμολογία Y σε δίκτυο με πολική τάση **400 V**.

Αν έχει δύο ενδείξεις π.χ. **230/400 V** χωρίς ένδειξη διασύνδεσης (Δ/Y), τότε η πρώτη αντιστοιχεί σε Δ και η δεύτερη σε Y (γενικά η μικρότερη σε Δ και η μεγαλύτερη σε Y). Άρα ο **230/400 V** συνδέεται σε Y και ο **400/690 V** σε Δ .

Για την εκκίνηση του κινητήρα μπορεί να απαιτούνται πρόσθετες διατάξεις.

Τριφασική (οικιακή) εγκατάσταση και πίνακας

Γενικά, σε περίπτωση τριφασικής εγκατάστασης λαμβάνεται μέριμνα ώστε το φορτίο να ισοκαταμερίζεται κατά το δυνατόν στις 3 φάσεις.

Η γενικότερη λειτουργία της εγκατάστασης επίσης θα πρέπει να λαμβάνεται υπόψη, π.χ. συνίσταται τα κυκλώματα φωτισμού να μοιράζονται στις φάσεις ώστε ακόμα και σε περίπτωση απώλειας μίας ή δύο φάσεων, να υπάρχει μερικός φωτισμός στην εγκατάσταση.

Παρόμοια με την μονοφασική εγκατάσταση, χρησιμοποιείται ένας γενικός διακόπτης (τριπολικός ή τετραπολικός), ένας τετραπολικός ΔΔΕ και (συνήθως) 3 γενικές ασφάλειες τήξεως.

Οι τριφασικές παροχές είναι επίσης τυποποιημένες, η (μάλλον) συνηθέστερη σε τριφασικές οικιακές εγκαταστάσεις είναι:

No	Ισχύς (kVA)	Διατομή γραμμής μετρητή -πίνακα	Γενική ασφάλεια (τήξης)
2	25	10 mm ²	35

Το μονογραμμικό του πίνακα είναι αντίστοιχο με την περίπτωση του μονοφασικού. Ο διαχωρισμός των φάσεων μπορεί να προκύπτει από το μονογραμμικό ή να διευκρινίζεται σε υπόμνημα ή αλλού στην συνοποβαλλόμενη μελέτη.

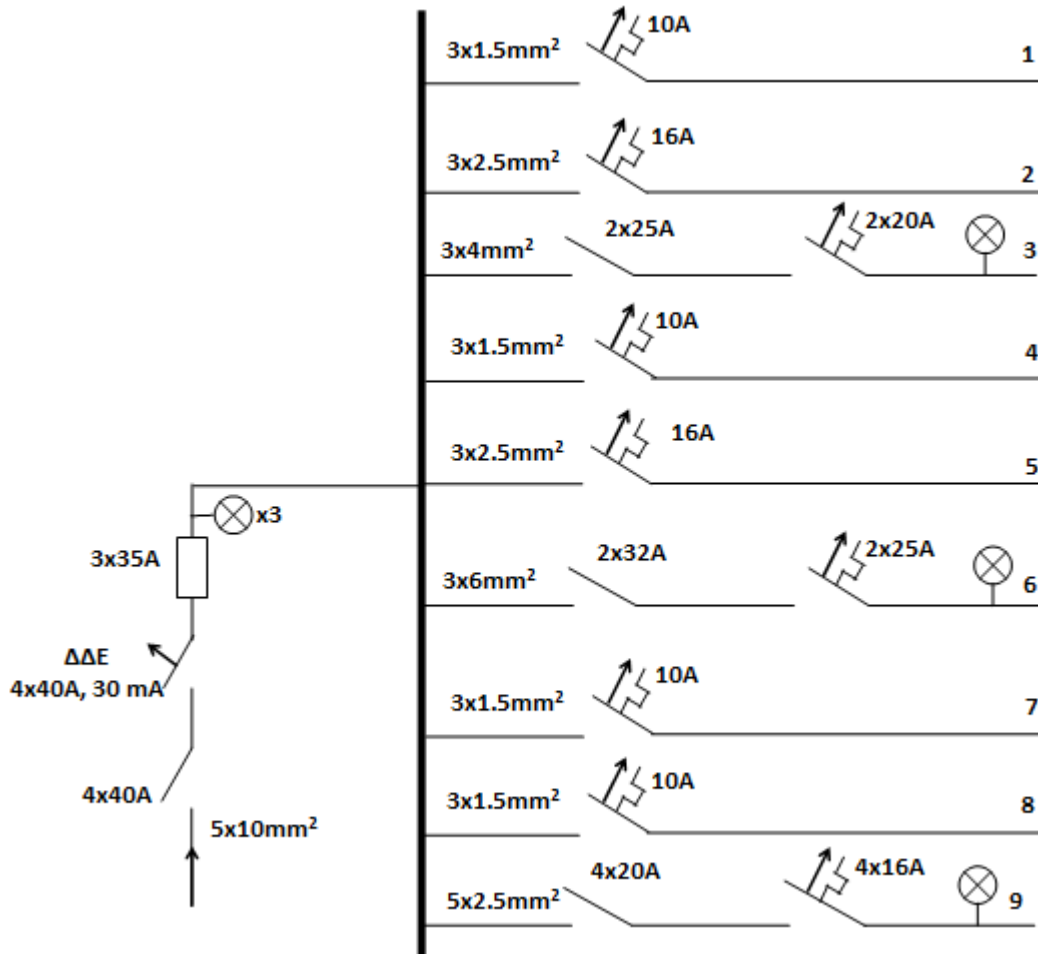
Ένα απλό παράδειγμα:

Κύκλωμα	ισχύς (kW)	Φάση
1	1	L1
2	3	L2
3	4	L3
4	1	L2
5	3	L2
6	5	L1
7	1	L3
8	1	L3
9	7	L1+L2+L3

Φάση	Κύκλωμα	Ισχύς (kW)
L1	1, 6	6
L2	2, 4, 5	7
L3	3, 7, 8	6

*το κύκλωμα 9 θεωρείται ισομοιρασμένο στις 3 φάσεις και δεν λαμβάνεται υπόψη στον δεύτερο πίνακα

* η συνολική ισχύς για το παράδειγμα είναι 26 kW αλλά για την επιλογή παροχής λαμβάνεται υπόψη και συντελεστής ταυτοχρονισμού



*το τριφασικό φορτίο (κύκλωμα 9) υποτέθηκε ότι έχει ισχύ 7 kW και συνεπώς το πολικό ρεύμα (ρεύμα γραμμής) προκύπτει λίγο μεγαλύτερο από 10 A. Το φορτίο είναι μόνιμο (π.χ. θερμοσυσσωρευτής). Συνεπώς επιλέγεται διατομή 2.5 mm², τετραπολικός μικροαυτόματος 16A και τετραπολικός διακόπτης 20A.

**η διαφορά κόστους μεταξύ διακοπών με παραπλήσιες ονομαστικές εντάσεις είναι ελάχιστη.

***η διαφορά κόστους μεταξύ τετραπολικών ΔΔΕ 40A και 63A είναι σχετικά σημαντική αλλά όχι ιδιαίτερα, αν ληφθεί υπόψη ότι χρησιμοποιείται ένας μόνο ΔΔΕ αλλά και η ιδιαιτερότητα του ρόλου του.

****τα συνολικά χαρακτηριστικά όλων των παροχών (όπως και πληθώρα άλλων πληροφοριών) μπορούν να βρεθούν στις σημειώσεις/διαφάνειες της θεωρίας (eclass)