

ΑΙΣΘΗΤΗΡΕΣ ΠΡΟΣΕΓΓΙΣΗΣ

- ✚ Είναι αισθητήρες με τους οποίους ανιχνεύεται στη γύρω περιοχή η παρουσία αντικειμένων με ή χωρίς φυσική επαφή.
- ✚ Χρησιμοποιούνται σε συστήματα ασφαλείας, σε διαδικασίες παραγωγής καθώς και στον υπολογισμό ταχύτητας.
- ✚ Η χρήση τους σε συστήματα ασφαλείας βασίζεται στο άνοιγμα ή το κλείσιμο ενός κυκλώματος ανάλογα με την προσέγγιση ή όχι ενός αντικειμένου (π.χ. κλείσιμο πόρτας)
- ✚ Η χρήση τους σε διαδικασίες παραγωγής βασίζεται καταγραφή της θέσης, της παρουσίας ή της απουσίας αντικειμένων (π.χ. απαρίθμηση προϊόντων)
- ✚ Η χρήση τους στον υπολογισμό ταχύτητας βασίζεται στην καταμέτρηση του αριθμού των γεγονότων που συμβαίνουν μέσα σε συγκεκριμένο χρονικό διάστημα (π.χ. μέτρηση γωνιακής ταχύτητας με την παρακολούθηση ενός συγκεκριμένου σημείου περιστροφόμενου δίσκου)

✚ Κατηγορίες αισθητήρων προσέγγισης:

- ✚ Μικροδιακόπτες
- ✚ Μεταβλητής μαγνητικής αντίστασης
- ✚ Τύπου Hall
- ✚ Οπτικοί
- ✚ Με γλωσσίδα



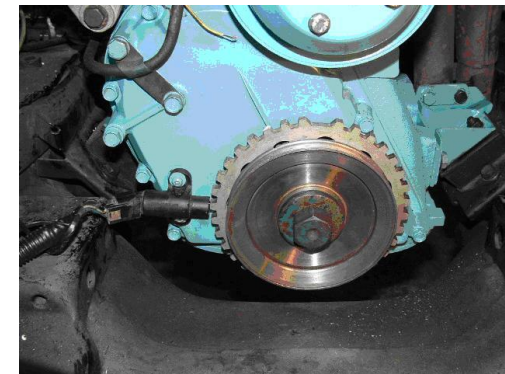
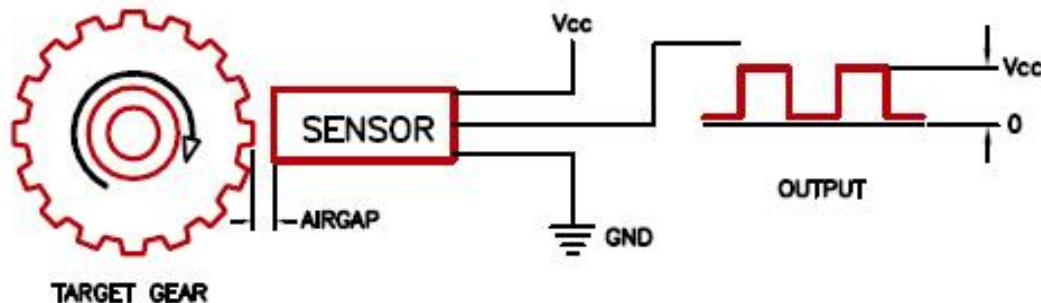
Μικροδιακόπτες

- + Είναι αισθητήρες άμεσης επαφής, περιέχουν διακόπτη που ανοίγει ή κλείνει ένα κύκλωμα, λειτουργούν συνήθως με την βοήθεια εμβόλου και είναι αρκετά ευαίσθητοι με σχετικά μικρό κόστος.
- + Το έμβολο μπορεί να λειτουργεί ανεξάρτητα ή σε συνδυασμό με μοχλό ή κυλινδρίσκο
- + Χρησιμοποιούνται σε καλύμματα ασφαλείας και για έλεγχο διαστάσεων στην παραγωγή. Με κατάλληλο περίβλημα χρησιμοποιούνται σε επικίνδυνο περιβάλλον.
- + Χωρικά όρια λειτουργίας μερικά δέκατα του mm και όρια δύναμης μερικά Nt.

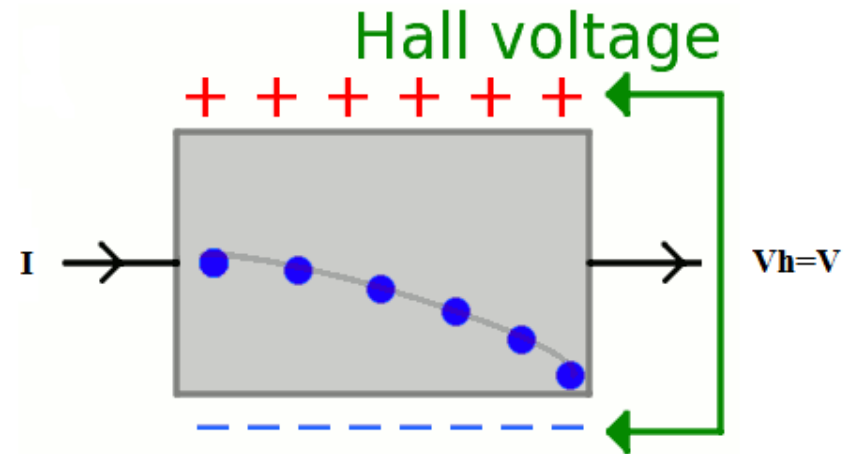
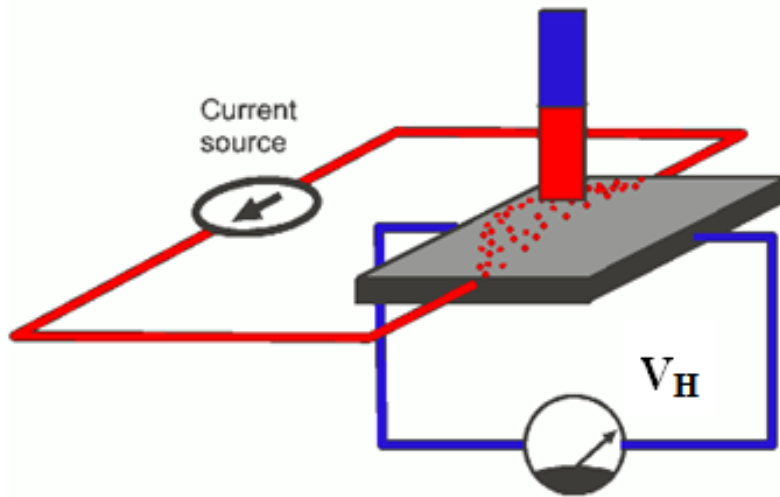


Μεταβλητής μαγνητικής αντίστασης

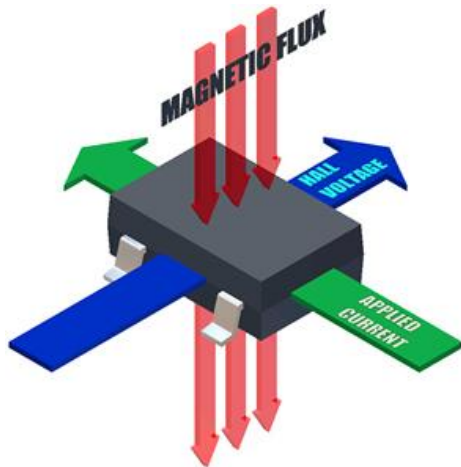
- ✚ Είναι μικρές μαγνητικές συσκευές που χρησιμοποιούνται για ανίχνευση γωνιακής απόκλισης. Αποτελούνται από μικρό ηλεκτρομαγνητικό πηνίο που στερεώνεται σε σταθερή θέση κοντά στον περιστρεφόμενο άξονα, το οποίο όταν ανιχνεύσει την ύπαρξη σιδηρούχου μετάλλου (π.χ. δόντι από σίδηρο) δίνει παλμό τάσης στην έξοδο (λόγω της μεταβολής του μαγνητικού πεδίου).
- ✚ Έχουν πολύ μικρό μέγεθος, χαμηλό κόστος και ανιχνεύουν σιδηρομαγνητικά υλικά σε απόσταση έως και 2.5 mm. Πάσχουν από θόρυβο λόγω της παρουσίας άλλων σιδηρομαγνητικών υλικών στο περιβάλλον τους.
- ✚ Χρησιμοποιούνται για μέτρηση γωνιακής μετατόπισης και γωνιακής ταχύτητας



Τύπου Hall



✚ Η λειτουργία τους βασίζεται στο φαινόμενο Hall, το οποίο αφορά την δημιουργία μιας εγκάρσιας τάσης σε ένα υλικό (συνήθως χρησιμοποιείται ημιαγωγός) όταν αυτός διαρρέεται από ρεύμα και βρίσκεται μέσα σε μαγνητικό πεδίο. Τάση, ρεύμα και μαγνητικό πεδίο είναι κάθετα μεταξύ τους.



✚ Λειτουργούν με τρόπο παρόμοιο με τους αισθητήρες μεταβλητής μαγνητικής αντίστασης και ανιχνεύουν την παρουσία σιδηρούχων μετάλλων. Είναι πιο ακριβοί όμως έχουν λιγότερο θόρυβο.

✚ Λειτουργούν με τρόπο παρόμοιο

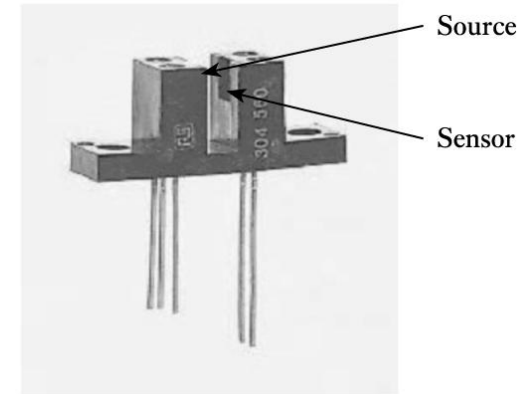
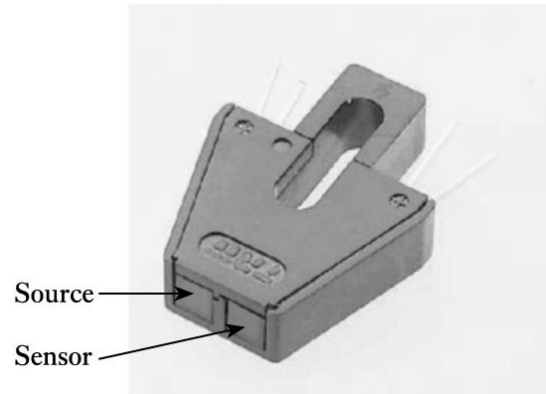
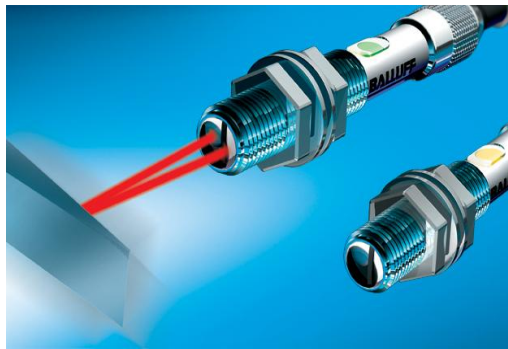
με τους αισθητήρες μεταβλητής μαγνητικής αντίστασης και ανιχνεύουν την παρουσία σιδηρούχων μετάλλων. Είναι πιο ακριβοί όμως έχουν λιγότερο θόρυβο.

✚ Μπορούν να ανιχνεύσουν πολύ μικρά μαγνητικά πεδία καθώς και πολύ μικρές μεταβολές των μαγνητικών πεδίων.

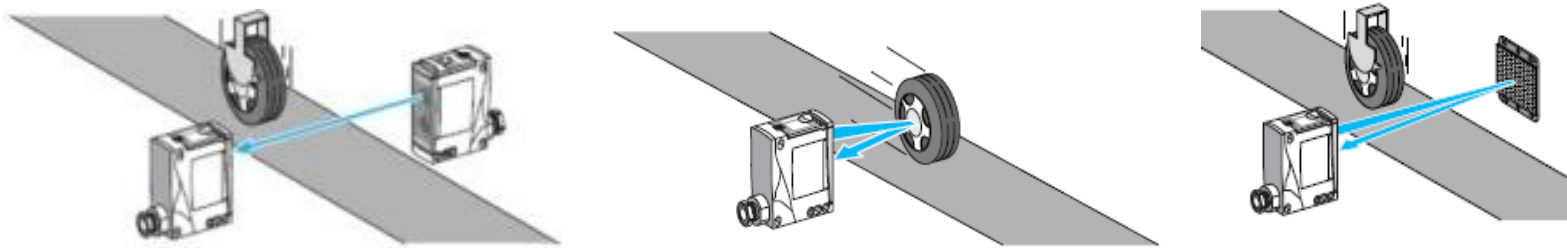
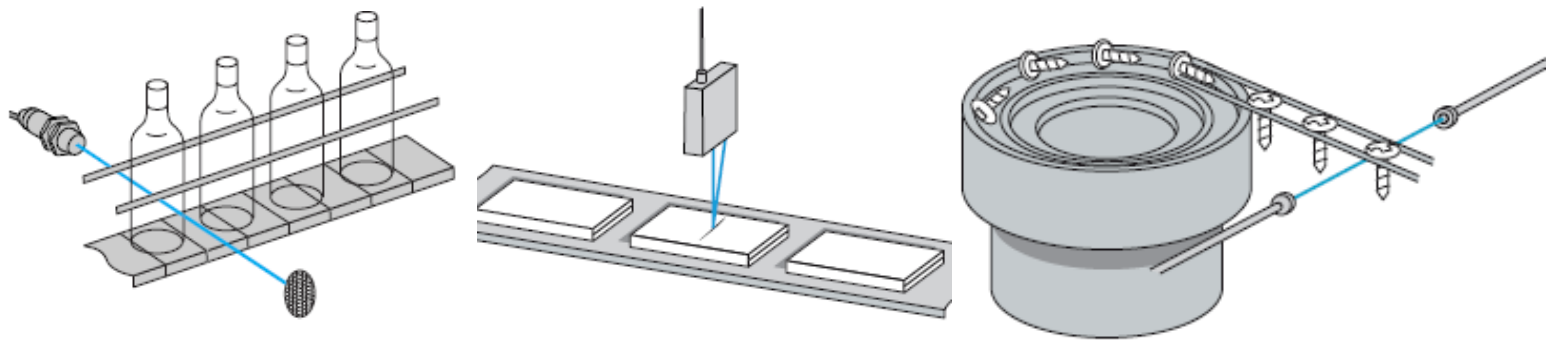
✚ Χρησιμοποιούνται για μέτρηση γωνιακής μετατόπισης και γωνιακής ταχύτητας αλλά και ως αισθητήρες μαγνητικού πεδίου και ηλεκτρικού ρεύματος.

Οπτικοί αισθητήρες προσέγγισης

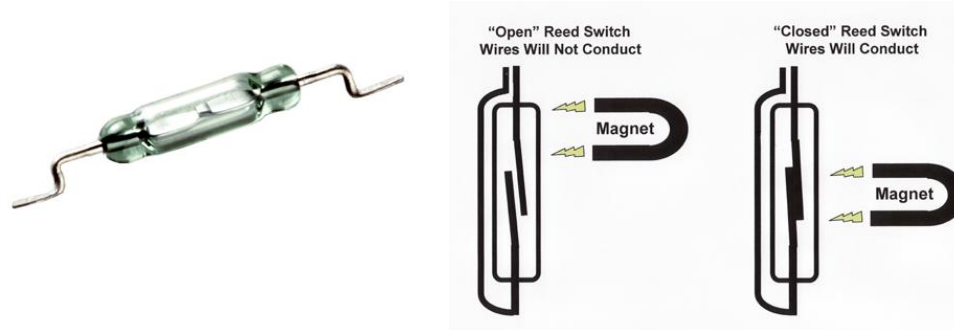
✚ Μαζί με τους αισθητήρες Hall αποτελούν την τελευταία τεχνολογία. Απαιτούν πηγή (λέιζερ ή LED) και δέκτη φως και συχνά συνδυάζονται με οπτική ίνα.



✚ Χρησιμοποιούνται σε διάταξη ανάκλασης ή διαπέρασης. Στην διάταξη ανάκλασης, πομπός και δέκτης είναι μαζί, ενώ η ανάκλαση μπορεί να προέλθει από τα υπό παρακολούθηση αντικείμενα ή κάποιο καθρέφτη. Στη διάταξη διαπέρασης, πομπός και δέκτης βρίσκονται απέναντι. Χρησιμοποιούνται σε συστήματα συναγερμού και για έλεγχο ποιότητας παραγωγής. Σε συνδυασμό με οπτικές ίνες δίνουν πολύ ακριβή αποτελέσματα.



Αισθητήρες με γλωσσίδα



✚ Αποτελούνται από δύο σιδηρομαγνητικές γλωσσίδες που είναι ερμητικά κλεισμένες σε γυάλινο σωλήνα.

✚ Οι γλωσσίδες είναι λεπτές και ευλύγιστες και μπορούν να

μαγνητιστούν παρουσία μαγνητικού πεδίου. Στη συνήθη κατάσταση, οι γλωσσίδες δεν είναι σε επαφή, διατηρώντας κάποιο κύκλωμα ανοικτό. Παρουσία μαγνητικού πεδίου, τα άκρα των γλωσσίδων έλκονται, έρχονται σε επαφή και κλείνει το κύκλωμα.

✚ Είναι απλοί και φτηνοί αισθητήρες, όμως είναι εύθραυστοι. Χρησιμοποιούνται σε συστήματα ασφαλείας και συναγερμού, για υπολογισμό απόστασης και ταχύτητας (π.χ. σε ποδήλατα γιατί δεν επηρεάζονται από σκόνη).

Τύπος αισθητήρα	Αρχή ανίχνευσης	Χαρακτηριστικά	Εφαρμογές
Επαγωγικοί	Απόσβεση της ταλάντωσης εναλλασσόμενου μαγνητικού πεδίου	Ανιχνεύουν μόνο μεταλλικά αντικείμενα. Χρήσιμοι για την μέτρηση της μέσης ταχύτητας. Μικρά διάκενα απόστασης από τον στόχο.	Ρομποτική και βιομηχανία. Ανίχνευση και μέτρηση της θέσης. Χειρισμός ακατέργαστων υλικών.
Χωρητικοί	Ανιχνεύει τις διηλεκτρικές ιδιότητες του υλικού του αντικειμένου.	Ανιχνεύουν μεταλλικά, μη μεταλλικά αντικείμενα και υγρά. Χαμηλές ταχύτητες καταμέτρησης.	Φαρμακευτικά προϊόντα. Επεξεργασία τροφίμων. Πλαστικά.
Οπτικοί	Ανάκλαση ακτινοβολίας.	Ανιχνεύουν οποιοδήποτε αντικείμενο. Μεγάλες αποστάσεις μέτρησης. Μέτριες ταχύτητες μέτρησης. Ακρίβεια.	Ρομποτική. Αυτοκινητιστική βιομηχανία. Επεξεργασία τροφίμων. Σε εφαρμογές που απαιτούν ακριβείς μετρήσεις.
Μαγνητικοί	Μαγνητική αντίσταση.	Ανιχνεύει μόνο μαγνητικά αντικείμενα. Υψηλές ταχύτητες καταμέτρησης.	Αυτοκινητοβιομηχανία Συστήματα ασφαλείας Εφαρμογές ανίχνευσης οχημάτων Ιατρική

