



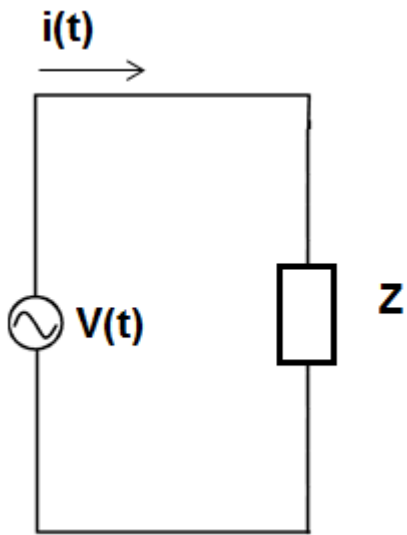
Τμήμα Ηλεκτρολόγων Μηχανικών &
Μηχανικών Υπολογιστών
Ελληνικό Μεσογειακό Πανεπιστήμιο

Διαφάνειες Εργαστηρίου Ηλεκτρικές Μετρήσεις

Άννα Τασολάμπρου

Στιγμιαία Ισχύς

$$I(t) = I_0 \sin(\omega t \pm \phi), \quad 0 \leq \phi \leq \frac{\pi}{2}$$



$$V(t) = V_0 \sin(\omega t)$$

$$p(t) = V(t)I(t)$$

$$p(t) = V_0 I_0 \sin(\omega t) \sin(\omega t \pm \phi)$$

$$\sin(A) \sin(B) = \frac{1}{2} [\cos(A - B) - \cos(A + B)]$$

$$p(t) = V_0 I_0 \sin(\omega t) \sin(\omega t - \phi) = \frac{1}{2} V_0 I_0 [\cos(\phi) - \cos(2\omega t - \phi)]$$

$$P(t) = \underbrace{V_{rms} I_{rms}}_{1^{ος} \text{ ορος}} \underbrace{(1 - \cos(2\omega t))}_{\cos(\phi)} - \underbrace{V_{rms} I_{rms}}_{2^{ος} \text{ ορος}} \underbrace{\sin(2\omega t) \sin(\phi)}_{\sin(\phi)}$$

Περιγράφει την ταλάντωση της ισχύος στην αντίσταση του στοιχείου

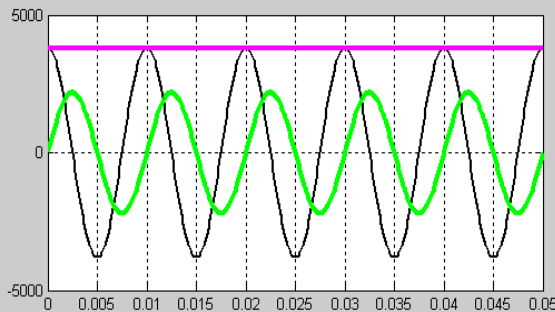
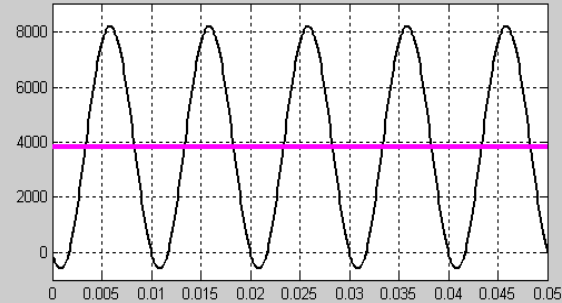
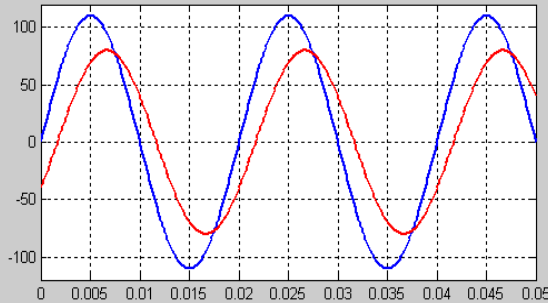
Περιγράφει την ταλάντωση της ισχύος της ισχύος στην αντίδραση του στοιχείου

Μέση στιγμιαία ισχύς

$$P = V_{rms} I_{rms} \cos(\phi) \quad Q = V_{rms} I_{rms} \sin(\phi)$$

$$S = V_{rms} I_{rms}$$

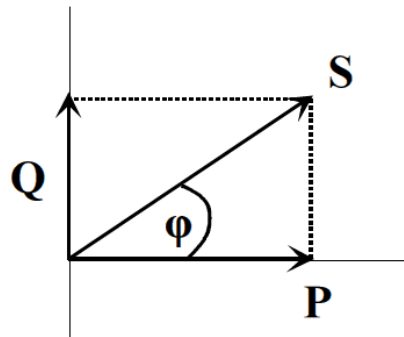
Στιγμιαία Ισχύς



- Στο πρώτο διάγραμμα εικονίζονται η τάση (μπλε) και το ρεύμα (κόκκινο) στο στοιχείο.
- Στο δεύτερο η στιγμιαία ισχύς (μαύρο) και η μέση τιμή της (φούξια).
- Στο τρίτο οι ταλαντώσεις της ισχύος στην αντίσταση (μαύρο) στην αντίδραση (πράσινο) καθώς και η μέση τιμή μέση τιμή της στιγμιαίας ισχύος (φούξια).

Ισχύς

- Ισχύς (Watt) στο DC : $P = V \cdot I = I^2 \cdot R = \frac{V^2}{R}$
- Ενεργός Ισχύς (Watt) στο AC : $P = V_{RMS} \cdot I_{RMS} \cdot \cos \varphi$
- Άεργος Ισχύς (Voltage Ampere Reactive-VAR) : $Q = V_{RMS} \cdot I_{RMS} \cdot \sin \varphi$
 - Εκφράζει αποθήκευση/απώλειες ισχύος-ενέργειας στους πυκνωτές και στα πηνία υπό μορφή ηλεκτρικών και μαγνητικών πεδίων αντίστοιχα
- Φαινόμενη Ισχύς (VA) : $S = V_{RMS} \cdot I_{RMS}$

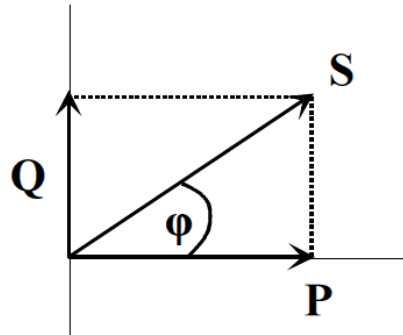


$$S = \sqrt{P^2 + Q^2}$$

$$P = S \cdot \cos \varphi$$

$$Q = S \cdot \sin \varphi$$

Ισχύς



$$S = P^2 + Q^2$$

$$P = S \cdot \cos \varphi$$

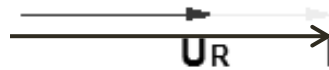
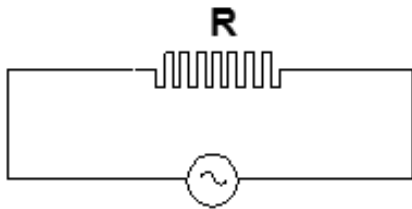
$$Q = S \cdot \sin \varphi$$

- Για χωρητική συμπεριφορά, το ρεύμα άρα και η άεργος ισχύς είναι σε προπορεία
- Για επαγωγική συμπεριφορά, το ρεύμα άρα και η άεργος ισχύς ενώ είναι σε καθυστέρηση
- Τα πολλαπλάσια και υποπολλαπλάσια της ισχύος είναι kW, MW, GW, mW, μW

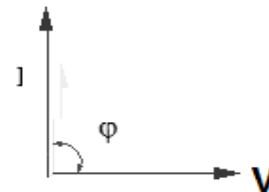
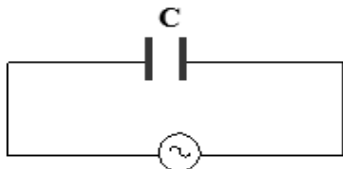
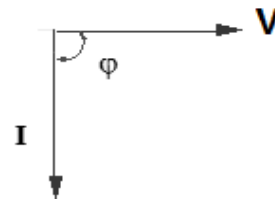
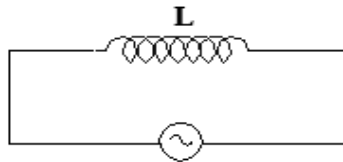
Συντελεστής Ισχύος

$\cos\phi$: είναι το συνημίτονο της γωνίας ϕ που σχηματίζεται μεταξύ της τάσεως η οποία εφαρμόζεται στα άκρα του καταναλωτή και της εντάσεως του ρεύματος που διέρχεται από αυτόν.

Για καθαρά ωμικά φορτία $\longrightarrow \cos\phi=1$



Για καθαρά επαγωγικά ή χωρητικά φορτία $\longrightarrow \cos\phi=0$

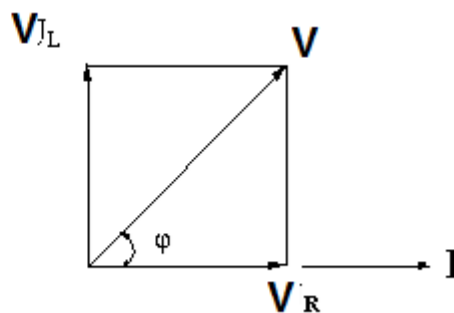
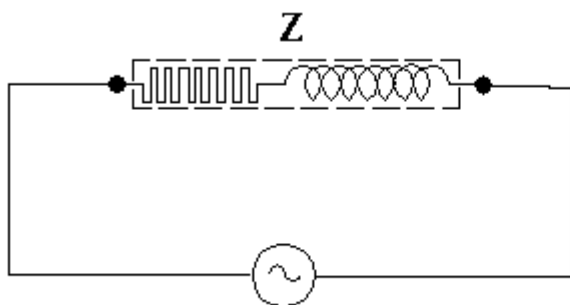


Συντελεστής Ισχύος

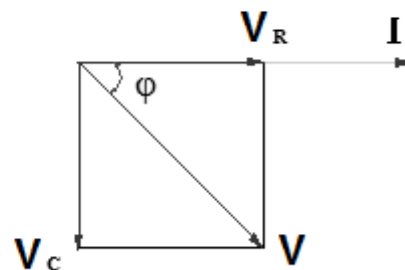
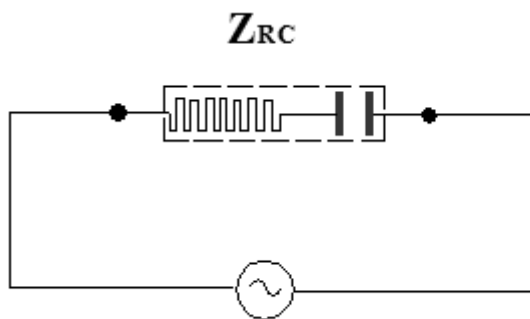
Σε σύνθετους καταναλωτές

Η τιμή που μπορεί να πάρει είναι ενδιάμεση και εμφανίζει ανάλογα με το είδος του φορτίου επαγωγική ή χωρητική συμπεριφορά.

- Για σύνθετο επαγωγικό καταναλωτή

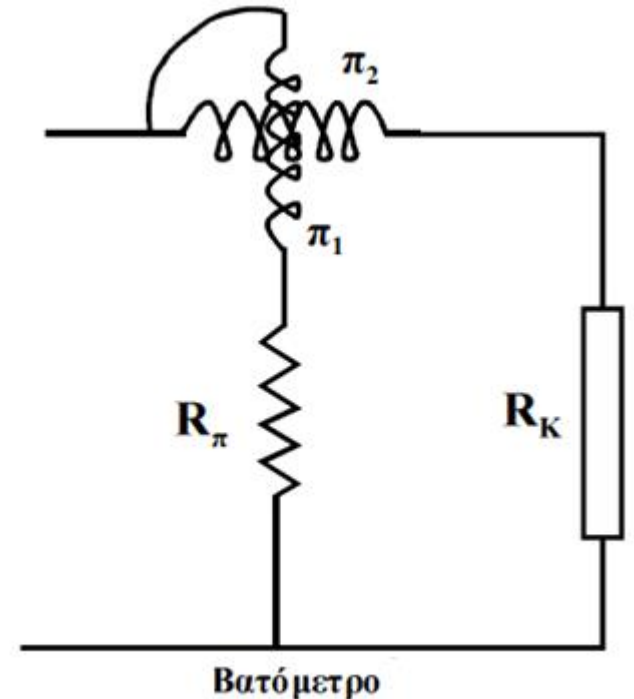
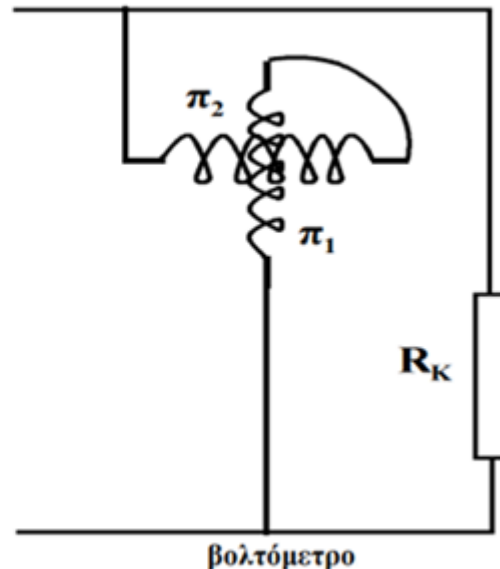
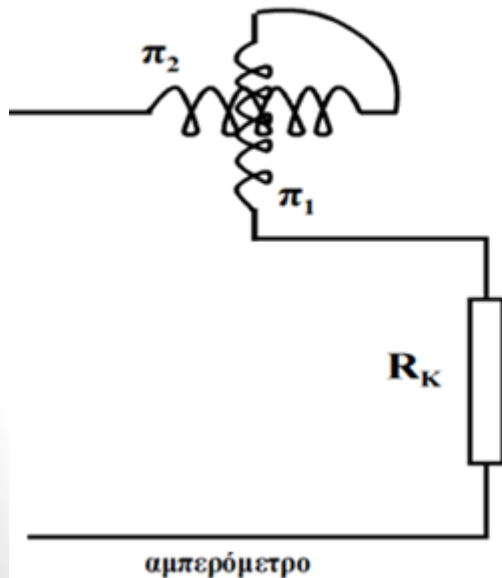


- Για σύνθετο χωρητικό καταναλωτή



Μέτρηση ενεργού ισχύος

- Βατόμετρο : ηλεκτροδυναμικό όργανο διασταυρωμένων πηνίων, αποτελείται από δύο πηνία
 - το ένα είναι κινούμενο και κατασκευασμένο από λεπτό σύρμα με πολλές σπείρες και ονομάζεται πηνίο τάσεως π_1 (μαζί με παράλληλο φορτίο $R_{\pi} \gg \omega L_1$) συνδέεται παράλληλα με την κατανάλωση
 - και το άλλο π_2 από χονδρό σύρμα, ονομάζεται πηνίο εντάσεως ($R_a \sim 0$) και συνδέεται σε σειρά με την κατανάλωση
 - το ρεύμα I_1 και η τάση V_1 στον κλάδο του πηνίου τάσης θα είναι συμφασικά και το βατόμετρο θα μετρά ενεργή ισχύ

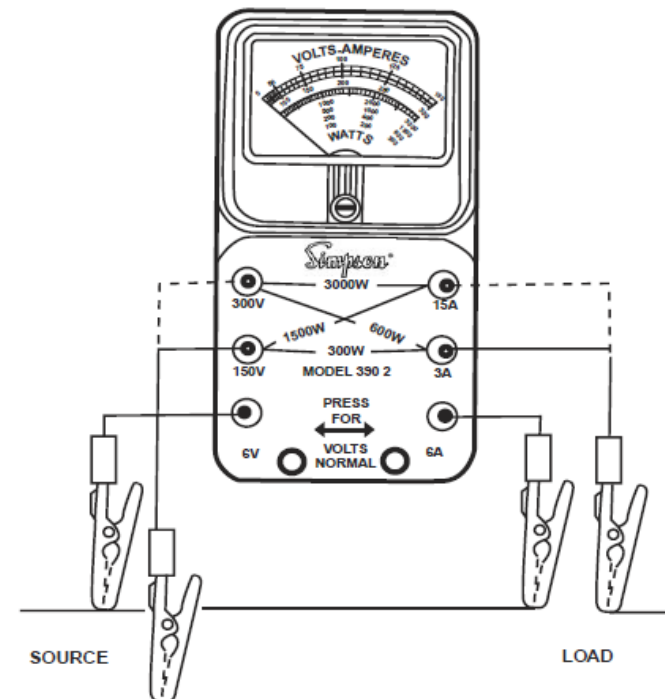


Όργανα διασταυρούμενων πηνίων

- Βατόμετρο

➤ Χαρακτηριστικά :

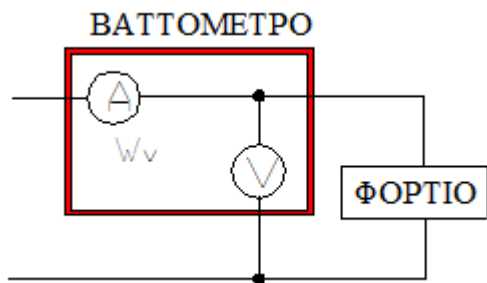
- Το μέγιστο ρεύμα για το οποίο είναι κατασκευασμένο το πηνίο της εντάσεως .
- Η μένιστη τάση που μπορεί να εφαρμοσθεί στα άκρα πηνίου της τάσεως.



Μέτρηση με Βατόμετρο

- Συνδεσμολογία 1

- Το βατόμετρο μετρά την ενεργό ισχύ του φορτίου συν την ισχύ απωλειών που οφείλονται στο πηγίο τάσεως του βατομέτρου
- Δίνεται από την σχέση:



• Για περιπτώσεις κατά τις οποίες η ισχύς παρέχεται υπό μικρή τάση και

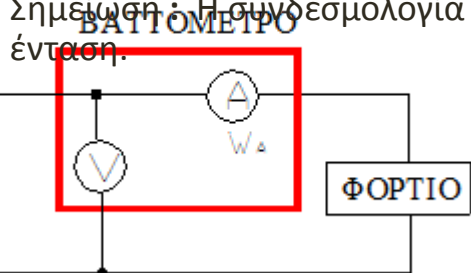
Συνδεσμολογία 2

$$\sigma = \frac{P - P_{WL}}{P_{WL}} = \frac{V^2}{P_{WL} R_V} = \frac{V}{R_V I \cos \phi}$$

Το βατόμετρο μετρά την ισχύ του φορτίου συν την ισχύ απωλειών στο πηγίο έντασης του βατομέτρου.

Το σφάλμα δίνεται από την σχέση:

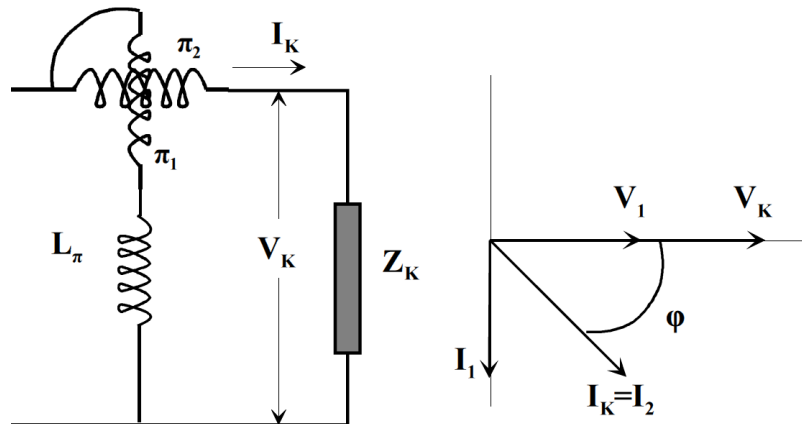
Σημείωση: Η συνδεσμολογία αυτή ενδείκνυται για περιπτώσεις που η ισχύς παρέχεται υπό υψηλή τάση και μικρή ένταση.



$$\sigma = \frac{P - P_{WL}}{P_{WL}} = \frac{R_A I^2}{P_{WL}} = \frac{R_A I}{V \cos \phi}$$

Μέτρηση άεργου ισχύος

- Με βάρμετρο
 - Ίδιο με βατόμετρο με αλλαγή της R_{π} με πηνίο μεγάλης αυτεπαγωγής L_{π} ($\omega L_{\pi} \gg R_{\pi}$)
 - Για την αρχή λειτουργίας του βάρμετρου εκμεταλλευόμαστε την σχέση $\cos(90^{\circ}-\phi) = \sin\phi$ άρα πρέπει να δημιουργηθεί μια γωνία 90° μεταξύ του ρεύματος I και της τάσης V . (χρήση πηνίου)
 - η μέτρηση της άεργου ισχύος εξαρτάται από την συνδεσμολογία του βάρμετρου στο κύκλωμα
 - Για μικρά ρεύματα και μεγάλες τάσεις : σύνδεση του πηνίου ρεύματος απ' ευθείας στον καταναλωτή
 - Για μεγάλα ρεύματα και μικρές τάσεις : απ' ευθείας σύνδεση του πηνίου τάσης στον καταναλωτή



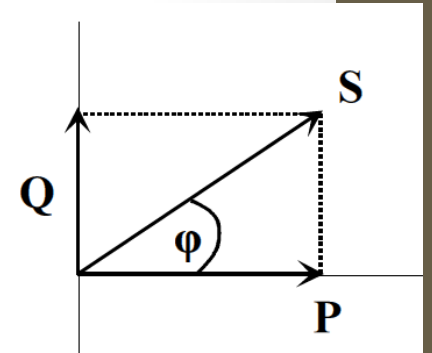
Έμμεση μέτρηση άεργου ισχύος

Η άεργος ισχύς $Q = V I \sin\phi$

μπορεί να προσδιορισθεί έμμεσα με δύο τρόπους :

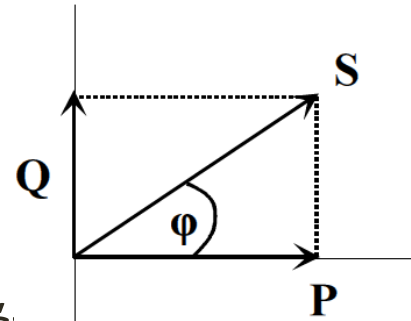
1.
$$Q = \sqrt{S^2 - P^2}$$

2. Εάν γνωρίζουμε τον συντελεστή ισχύος $\cos\phi$ της κατανάλωσης και την φαινόμενη ισχύ δηλαδή (βρίσκουμε την γωνία και στη συνέχεια το $\sin\phi$).



Έμμεση μέτρηση συντελεστή ισχύος

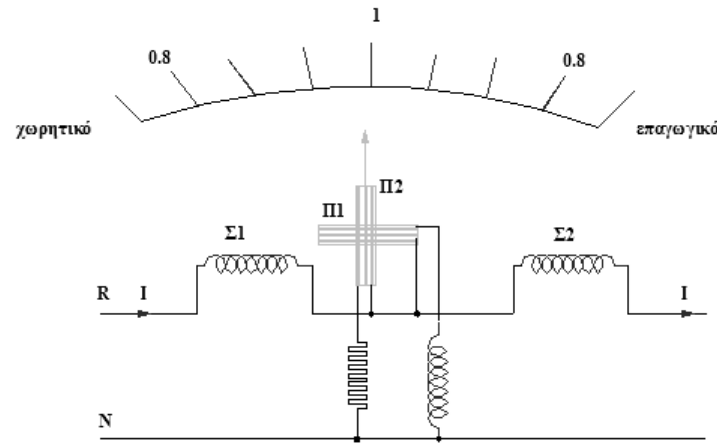
$$\cos \varphi = \frac{P}{V I}$$



- Για να έχουμε μεγαλύτερη ακρίβεια πρέπει η μετρήσιμη ισχύς, της τάσεως και της εντάσεως να γίνονται ταυτόχρονα

Άμεση μέτρηση συντελεστή ισχύος

- Συνημιτόμετρο



- Αποτελείται από δυο πηνία το Σ_1 και το Σ_2 τα οποία συνδέονται μεταξύ τους σε σειρά, από τα πηνία αυτά περνάει το ρεύμα της κατανάλωσης.
- Μέσα στο μαγνητικό πεδίο που δημιουργούν τα δυο αυτά πηνία τοποθετούνται δύο διασταυρωμένα πηνία Π_1 και Π_2
- Ανάλογα με την φύση της κατανάλωσης δημιουργείται συνιστάμενο μαγνητικό πεδίο το οποίο και στρέφει την βελόνα του οργάνου τότε προς την επαγωγική πλευρά και τότε προς την χωρητική πλευρά.

Μέτρηση Ισχύος

Παράδειγμα

Συνδέσαμε ένα μονοφασικό καταναλωτή σε δίκτυο συχνότητας 50 Hz και πήραμε τις παρακάτω μετρήσεις :

$$V = 230 \text{ V}, \quad I = 15 \text{ A} \text{ και } \cos\phi = 0,8 \text{ επαγωγικό}$$

Να υπολογισθούν η ενεργός, η άεργος και η φαινόμενη ισχύς που απορροφά ο καταναλωτής από το δίκτυο .

Απάντηση

$$P = V \cdot I \cdot \cos\phi = 230\text{V} \cdot 15\text{A} \cdot 0,8 = 2760 \text{ W}$$

$$\phi = \arccos(0,8) = +36,87^\circ \longrightarrow \sin\phi = 0,6$$

$$Q = V \cdot I \cdot \sin\phi = 230\text{V} \cdot 15\text{A} \cdot 0,6 = 2070 \text{ VAR}$$

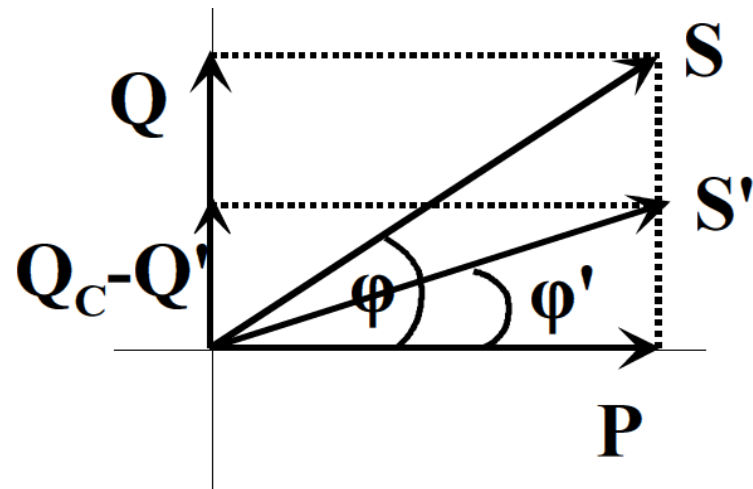
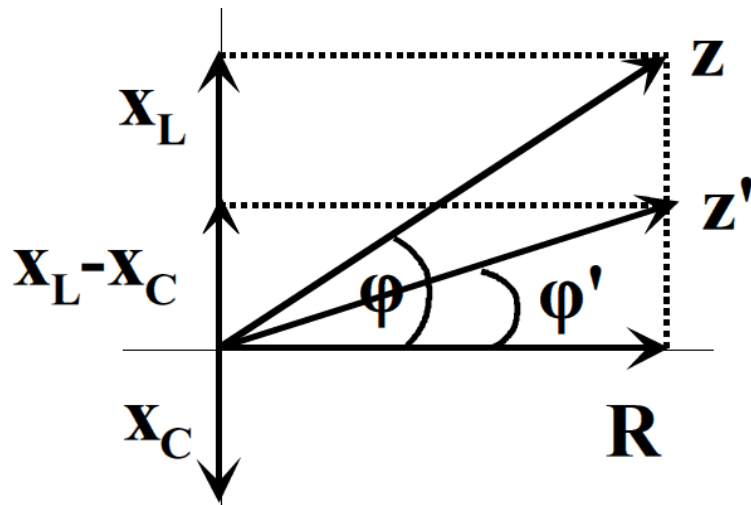
$$S = V \cdot I = 230\text{V} \cdot 15\text{A} = 3450 \text{ VA}$$

Διόρθωση συνημίτονου

- Χρήση καταναλωτών με επαγωγική συμπεριφορά (κινητήρες, μετασχηματιστές)
 - Απώλειες Ισχύος
 - Μικρότερος συντελεστής ισχύος ($\cos\phi < 1$)
 - Αύξηση Ρεύματος : $I = P / (V \cos\phi)$
 - Πρόκληση προβλημάτων σε συσκευές
 - Αντιοικονομική κατάσταση (αγωγοί μεγάλης διαμέτρου)
- Επιβολή της ΔΕΗ για $\cos\phi > 0,95$

Διόρθωση συνημίτονου

- Με προσθήκη παράλληλα στον καταναλωτή ενός κατάλληλου πυκνωτή



$$\tan \varphi' = \frac{Q'}{P} = \frac{Q - Q_c}{P} \Rightarrow Q_c = Q - P \cdot \tan \varphi'$$

Διόρθωση συνημίτονου

Παράδειγμα

Έστω λάμπα 60 W που λειτουργεί στα 230V/50Hz με συντελεστή ισχύος 0.4. Να βρεθεί η τιμή της χωρητικότητας που πρέπει να συνδεθεί παράλληλα έτσι ώστε ο συντελεστής ισχύος να γίνει 0.9.

Απάντηση

$$\cos \varphi = 0,4 \Rightarrow \varphi = 66,42^\circ$$

$$\cos \varphi = 0,9 \Rightarrow \varphi = 25,84^\circ$$

$$C = \frac{P}{V^2 \omega} (\tan \varphi - \tan \varphi') = \frac{60}{230^2 \cdot 2 \cdot \pi \cdot 50} (\tan 66,42 - \tan 25,84) = 6,52 \mu F$$

Διόρθωση συνημίτονου με πίνακα

cosφ που υπάρχει	cosφ που επιθυμούμε									
	1,00	0,98	0,96	0,94	0,92	0,90	0,85	0,80	0,75	0,70
0,25	3,87	3,67	3,58	3,51	3,44	3,39	3,25	3,12	2,99	2,85
0,30	3,18	2,98	2,89	2,82	2,75	2,69	2,56	2,42	2,29	2,15
0,35	2,67	2,47	2,38	2,31	2,24	2,19	2,05	1,92	1,79	1,65
0,40	2,29	2,09	2,00	1,93	1,86	1,81	1,67	1,54	1,41	1,27
0,45	1,99	1,79	1,70	1,63	1,56	1,51	1,37	1,24	1,11	0,97
0,50	1,73	1,53	1,44	1,37	1,30	1,25	1,11	0,98	0,85	0,71
0,55	1,52	1,32	1,23	1,16	1,09	1,04	0,90	0,77	0,64	0,50
0,60	1,33	1,13	1,04	0,97	0,90	0,85	0,71	0,58	0,45	0,31
0,65	1,17	0,97	0,88	0,81	0,74	0,69	0,55	0,42	0,29	0,15
0,70	1,02	0,82	0,73	0,66	0,59	0,54	0,40	0,27	0,14	
0,75	0,88	0,68	0,59	0,52	0,45	0,40	0,26	0,13		
0,80	0,75	0,55	0,46	0,39	0,32	0,27	0,13			
0,85	0,62	0,42	0,33	0,26	0,19	0,14				

Στοιχεία του πίνακα : συντελεστής K που δείχνει την αναλογία μεταξύ ενεργού και άεργου ισχύος $Q_c = P.K$

Έπειτα
$$C = \frac{Q_c}{2 \pi f V^2}$$

Διόρθωση συνημίτονου

Παράδειγμα

Έστω μονοφασικός κινητήρας ισχύος 2,5 kW που λειτουργεί σε 220 V/50 Hz. Ζητείται να διορθωθεί ο συντελεστής ισχύος του από 0,45 σε 0,85.

Απάντηση

Από τον πίνακα βρίσκουμε ότι για το υπάρχων $\cos\phi = 0,45$ και από την κατακόρυφη στήλη για επιθυμητό $\cos\phi = 0,85$ τον συντελεστή $K = 1,37$

Επομένως : $Q = 1,37 \times 2500 = 3425 \text{ VAR}$

Άρα

$$C = \frac{Q}{V^2 \omega} = \frac{3425}{220^2 * 314} = 225 \mu\text{F}$$

συνφ ₁ που υπάρχει	συνφ ₂ που επιθυμούμε									
0,25	1,00	0,98	0,96	0,94	0,92	0,90	0,85	0,80	0,75	0,70
0,30	3,87	3,67	3,58	3,51	3,44	3,39	3,25	3,12	2,99	2,85
0,35	3,18	2,98	2,89	2,82	2,75	2,69	2,56	2,42	2,29	2,15
0,40	2,67	2,47	2,38	2,31	2,24	2,19	2,05	1,92	1,79	1,65
0,45	2,29	2,09	2,00	1,93	1,86	1,81	1,67	1,54	1,41	1,27
0,50	1,99	1,79	1,70	1,63	1,56	1,51	1,37	1,24	1,11	0,97
0,55	1,73	1,53	1,44	1,37	1,30	1,25	1,11	0,98	0,85	0,71
0,60	1,52	1,32	1,23	1,16	1,09	1,04	0,90	0,77	0,64	0,50
0,65	1,33	1,13	1,04	0,97	0,90	0,85	0,71	0,58	0,45	0,31
0,70	1,17	0,97	0,88	0,81	0,74	0,69	0,55	0,42	0,29	0,15
0,75	1,02	0,82	0,73	0,66	0,59	0,54	0,40	0,27	0,14	
0,80	0,88	0,68	0,59	0,52	0,45	0,40	0,26	0,13		
0,85	0,75	0,55	0,46	0,39	0,32	0,27	0,13			
0,90	0,62	0,42	0,33	0,26	0,19	0,14				

Διόρθωση συνημίτονου

Παράδειγμα

Έστω ότι έχουμε ένα μονοφασικό κινητήρα ισχύος 1200 W , ο οποίος λειτουργεί σε δίκτυο 230 V, συχνότητας 50 Hz και ζητείται να διορθωθεί το $\cos\phi$ από 0,55 στην τιμή των 0,90 με την χρησιμοποίηση κατάλληλων πυκνωτών.

Απάντηση

Από τον πίνακα βρίσκουμε ότι για το υπάρχων $\cos\phi = 0,55$ και από την κατακόρυφη στήλη για επιθυμητό $\cos\phi = 0,90$ τον συντελεστή $K = 1,04$

$$Q_c = P.K = 1200 \times 1,04 = 1248 \text{ Var}$$

Άρα

$$C = \frac{Q_c}{2 \pi f V^2} = 75,1 \mu\text{f}$$

συνφ ₁ που υπάρχει	συνφ ₂ που επιθυμούμε									
0,25	1,00	0,98	0,96	0,94	0,92	0,90	0,85	0,80	0,75	0,70
0,30	3,87	3,67	3,58	3,51	3,44	3,39	3,25	3,12	2,99	2,85
0,35	3,18	2,98	2,89	2,82	2,75	2,69	2,56	2,42	2,29	2,15
0,40	2,67	2,47	2,38	2,31	2,24	2,19	2,05	1,92	1,79	1,65
0,45	2,29	2,09	2,00	1,93	1,86	1,81	1,67	1,54	1,41	1,27
0,50	1,99	1,79	1,70	1,63	1,56	1,51	1,37	1,24	1,11	0,97
0,55	1,73	1,53	1,44	1,37	1,30	1,25	1,11	0,98	0,85	0,71
0,60	1,52	1,32	1,23	1,16	1,09	1,04	0,90	0,77	0,64	0,50
0,65	1,33	1,13	1,04	0,97	0,90	0,85	0,71	0,58	0,45	0,31
0,70	1,17	0,97	0,88	0,81	0,74	0,69	0,55	0,42	0,29	0,15
0,75	1,02	0,82	0,73	0,66	0,59	0,54	0,40	0,27	0,14	
0,80	0,88	0,68	0,59	0,52	0,45	0,40	0,26	0,13		
0,85	0,75	0,55	0,46	0,39	0,32	0,27	0,13			
0,90	0,62	0,42	0,33	0,26	0,19	0,14				

Παράδειγμα 3

Παράδειγμα

Ένα κινητήρας εναλλασσόμενου ρεύματος είναι συνδεδεμένος στο δίκτυο με τάση 220 V και συχνότητα 50 Hz με $\cos \varphi = 0,75$. Το ρεύμα που τραβάει από το δίκτυο είναι 10 A. Να βρεθούν: τα S, P, Q και η τιμή του πυκνωτή που θα τοποθετηθεί στον κινητήρα για να γίνει βελτίωση του $\cos \varphi$ σε 0,85.

Απάντηση

Ισχύει:

$$P = V \cdot I \cdot \cos \varphi = 220 \cdot 10 \cdot 0,75 = 1650 \text{ W}$$

$$S = \frac{P}{\cos \varphi} = \frac{1650}{0,75} = 2200 \text{ VA}$$

$$Q = \sqrt{S^2 - P^2} = \sqrt{2200^2 - 1650^2} = 1455 \text{ VAR}$$

Ο συντελεστής διόρθωσης από τον πίνακα βρίσκεται να είναι 0,26. Άρα η άεργος ισχύς θα είναι $Q = 0,26 \times 1650 = 429 \text{ VAR}$.

Η χωρητικότητα του πυκνωτή θα είναι:

$$C = \frac{Q}{V^2 \omega} = \frac{429}{220^2 \cdot 314} = 28 \mu\text{F}$$

Παράδειγμα 4

Παράδειγμα

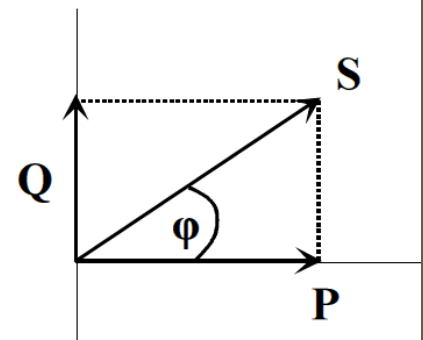
Σε ένα σύστημα η πραγματική ισχύς είναι $P = 600 \text{ W}$ και η άεργος ισχύς είναι $Q = 800 \text{ VAR}$. Να βρεθούν

A) το $\cos\phi_1$ του κυκλώματος, B) να γίνει βελτίωση του $\cos\phi$ του συστήματος σε $\cos\phi = \cos\phi_1 + 0.2$ και να βρεθεί η νέα άεργος ισχύς

Απάντηση

Ισχύει:

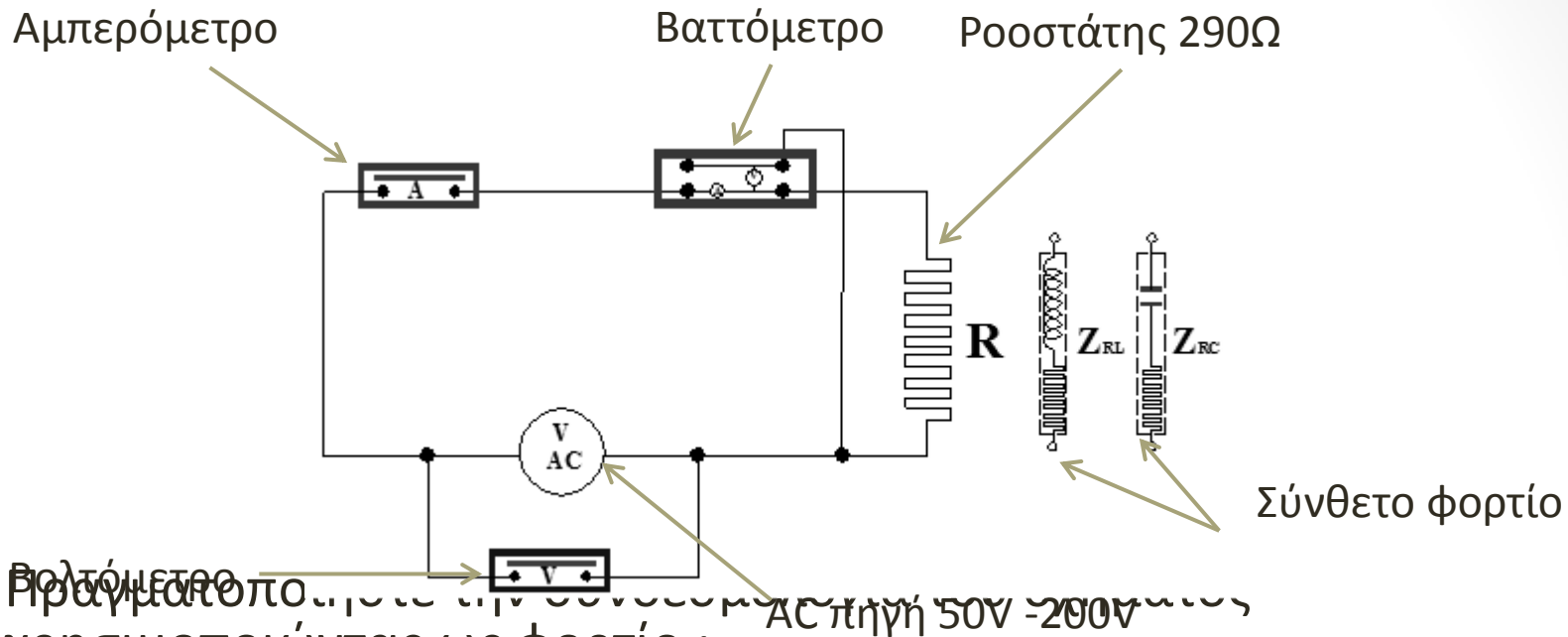
$$\tan\phi = \frac{Q}{P} = \frac{800}{600} = 1,3333 \rightarrow \phi = 53^\circ \rightarrow \cos\phi = 0,6$$



Επομένως το $\cos\phi$ πρέπει να γίνει 0,8 από 0,6. Από τον πίνακα έχουμε συντελεστή διόρθωσης 0,58 άρα η άεργος ισχύς του απαραίτητου πυκνωτή είναι:

$$Q = 0,58 \times 600 = 348 \text{ VAR}$$

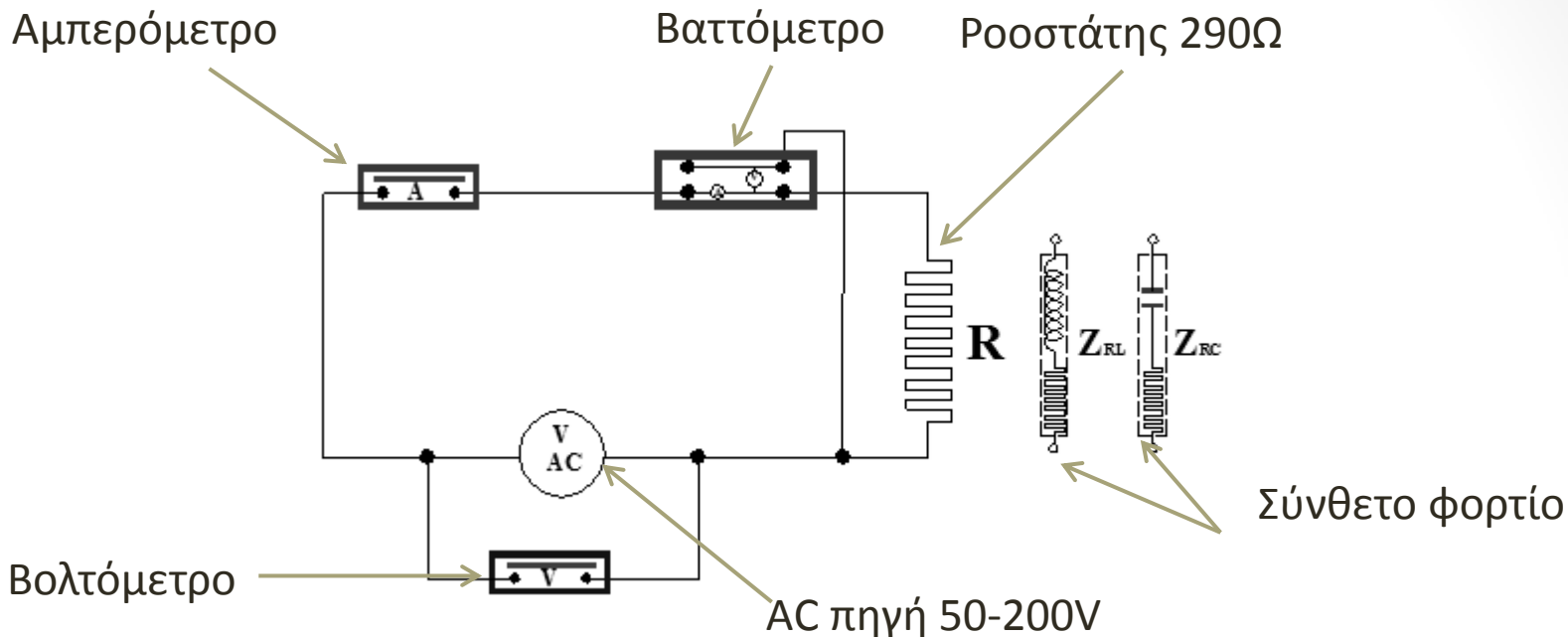
Εργαστηριακή Εργασία



Πραγματοποιήστε την σύνδεση που φαίνεται χρησιμοποιώντας ως φορτίο :

1. Την αντίσταση των 290 Ω .
2. Σύνθετο επαγωγικό καταναλωτή (χρησιμοποιείστε ένα πηνίο από την κονσόλα χειρισμών σε σειρά με την αντίσταση των 290 Ω).
3. Σύνθετο χωρητικό καταναλωτή (χρησιμοποιείστε ένα πυκνωτή από την κονσόλα χειρισμών σε σειρά με την ωμική αντίσταση των 290 Ω).

Εργαστηριακή Εργασία



Να καταχωρήσετε τις μετρήσεις σας στον πίνακα μετρήσεων

ΕΝΔΕΙΞΕΙΣ-ΟΡΓΑΝΩΝ ΟΡΓΑΝΩΝ	R	Z_{RL}	Z_{RC}
ΒΑΤΤΟΜΕΤΡΟ			
ΒΟΛΤΟΜΕΤΡΟ			
ΑΜΠΕΡΟΜΕΤΡΟ			

Να υπολογίσετε για κάθε φορτίο :

α) Την ενεργό ισχύ.

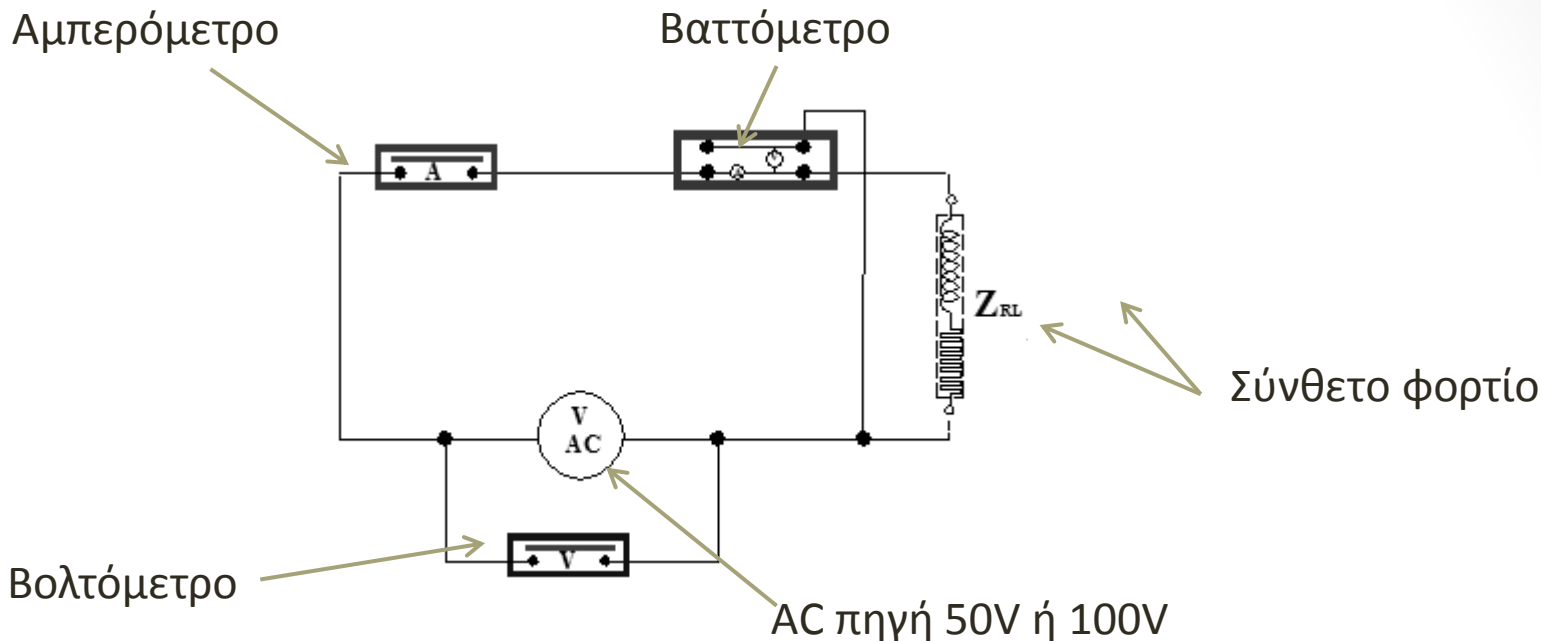
γ) Την άεργο ισχύ.

β) Την φαινόμενη ισχύ.

δ) Το $\cos\phi$.

Να σχεδιάσετε το διανυσματικό διάγραμμα I-V για κάθε φορτίο.

Εργαστηριακή Εργασία



Να καταχωρήσετε τις μετρήσεις σας στον πίνακα μετρήσεων

ΕΝΔΕΙΞΕΙΣ-ΟΡΓΑΝΩΝ	R	Z_{RL}	Z_{RC}
ΟΡΓΑΝΩΝ			
ΒΑΤΤΟΜΕΤΡΟ			
ΒΟΛΤΟΜΕΤΡΟ			
ΑΜΠΕΡΟΜΕΤΡΟ			

Να υπολογίσετε για κάθε φορτίο :

α) Την ενεργό ισχύ.

γ) Την άεργο ισχύ.

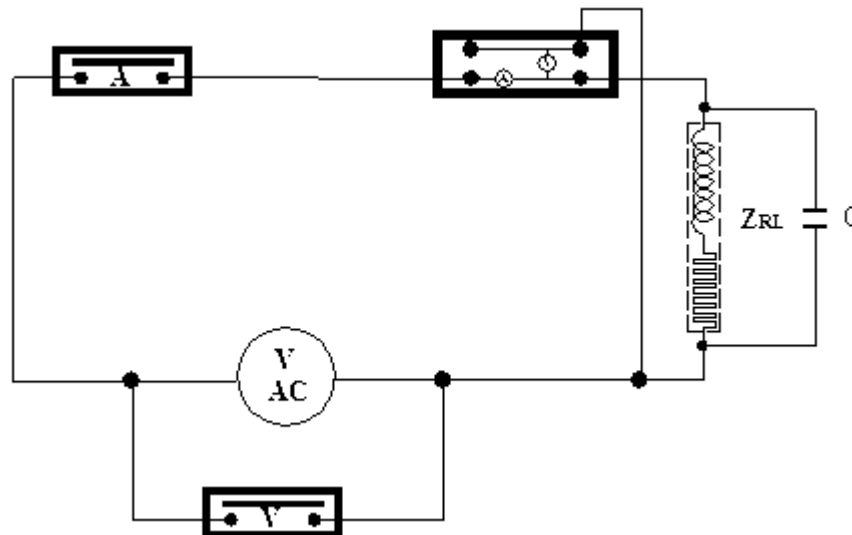
β) Την φαινόμενη ισχύ.

δ) Το $\cos\phi$.

Να σχεδιάσετε το διανυσματικό διάγραμμα I-V για κάθε φορτίο.

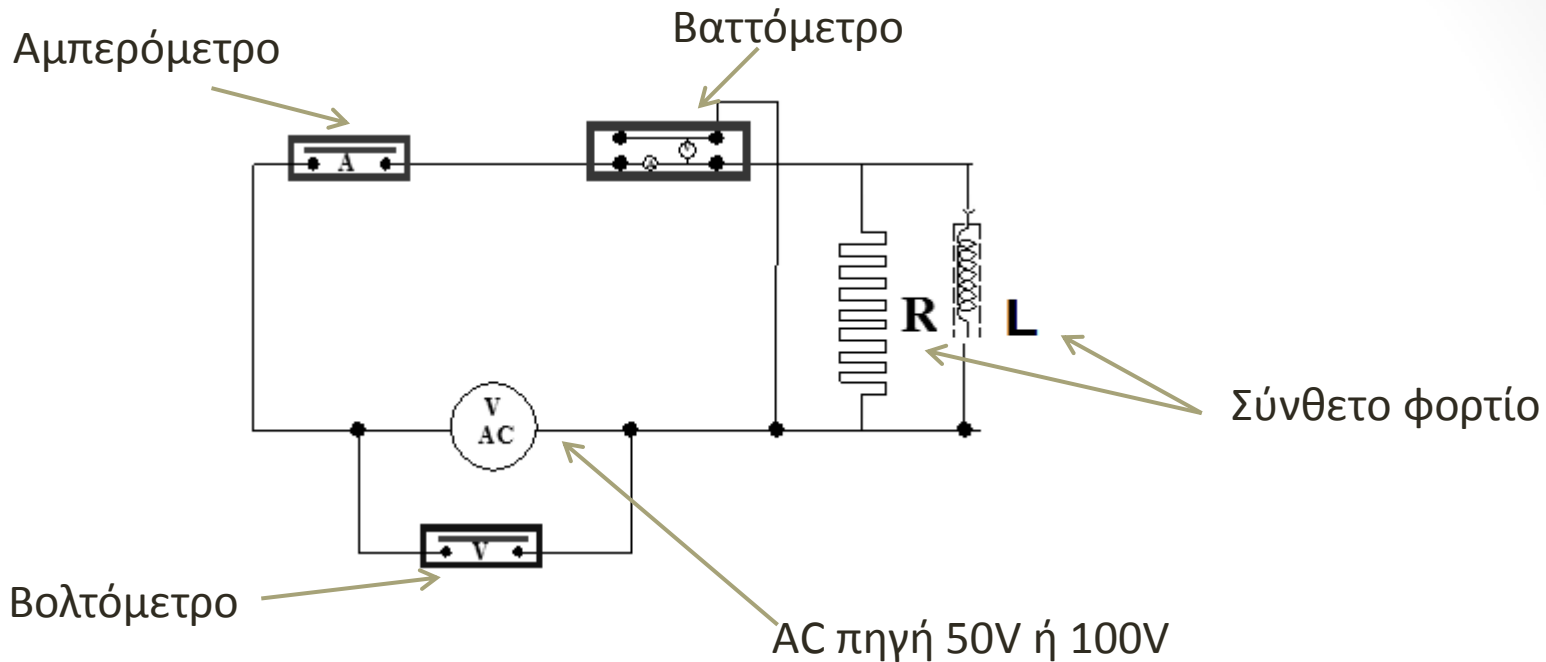
Εργαστηριακή Εργασία

Στην περίπτωση του σύνθετου καταναλωτή Z_{RL} επιθυμώ να διορθώσω το $\cos\phi$ στο 0,85



Να υπολογίσετε τον πυκνωτή οποίος πρέπει να τοποθετηθεί παράλληλα με τον επαγωγικό καταναλωτή Z_{RL} για να έχουμε την επιθυμητή τιμή του 0,85.

Εργαστηριακή Εργασία



Να καταχωρήσετε τις μετρήσεις σας στον πίνακα μετρήσεων

ΕΝΔΕΙΞΕΙΣ-ΟΡΓΑΝΩΝ ΟΡΓΑΝΩΝ	R	Z_{RL}	Z_{RC}
ΒΑΤΤΟΜΕΤΡΟ			
ΒΟΛΤΟΜΕΤΡΟ			
ΑΜΠΕΡΟΜΕΤΡΟ			

Να υπολογίσετε για κάθε φορτίο :

α) Την ενεργό ισχύ.

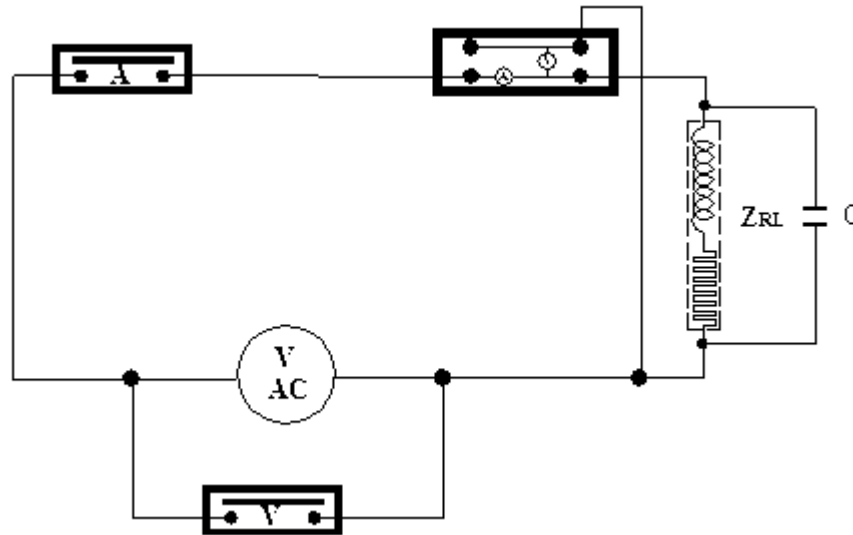
γ) Την άεργο ισχύ.

β) Την φαινόμενη ισχύ.

δ) Το $\cos\phi$.

Να σχεδιάσετε το διανυσματικό διάγραμμα I-V για κάθε φορτίο.

Εργαστηριακή Εργασία



Να καταχωρήσετε τις μετρήσεις σας στον πίνακα μετρήσεων

ΕΝΔΕΙΞΕΙΣ-ΟΡΓΑΝΩΝ	Z_{RL}
ΒΑΤΤΟΜΕΤΡΟ	
ΒΟΛΤΟΜΕΤΡΟ	
ΑΜΠΕΡΟΜΕΤΡΟ	

Να υπολογίσετε για κάθε φορτίο :

α) Την ενεργό ισχύ.

γ) Την άεργο ισχύ.

β) Την φαινόμενη ισχύ.

δ) Το $\cos\phi$.

Να σχεδιάσετε το διανυσματικό διάγραμμα I-V για κάθε φορτίο καθώς και το διάγραμμα ισχύος.