

**1<sup>η</sup> ΟΜΑΔΑ**

Επιλύστε το κάτωθι δίκτυο και βρείτε :

- α) την πιθανότητα υλοποίησης του δικτύου για επιδιωκόμενο χρόνο 25 ημέρες  
β) για πιθανότητα 89% τον χρόνο υλοποίησης του δικτύου  
γ) την βέλτιστη λύση του δικτύου αν θεωρήσετε ότι  $t_a =$  συμπιεσμένος χρόνος και  $t_b =$  κανονικός χρόνος, με έμμεσο ημερήσιο κόστος = 80 €

		$t_\sigma$		$t_k$	<b>te</b>	$C_k$	$C_\sigma$	<b>C<math>\sigma</math></b>
		$t_a$	$t_m$	$t_b$		$C_k$	$C_\sigma$	
A	-	2	4	6		200	500	
B	-	5	6	10		300	500	
Γ	-	2	5	5		400	550	
Δ	A	7	8	9		300	450	
E	B	4	5	8		500	650	
Z	Γ	3	5	7		250	350	
H	Γ	3	5	7		500	800	
Θ	H	4	7	7		400	550	
I	Δ, E, Z, Θ	5	6	7		250	420	
K	H	3	4	8		500	700	

**2<sup>η</sup> ΟΜΑΔΑ**

Επιλύστε το κάτωθι δίκτυο και βρείτε :

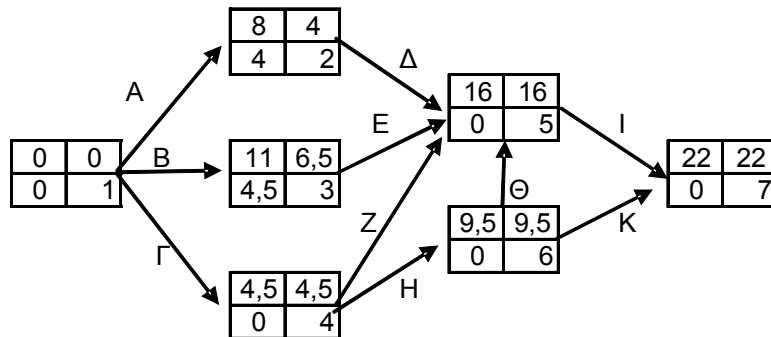
- α) την πιθανότητα υλοποίησης του δικτύου για επιδιωκόμενο χρόνο 26 ημέρες  
β) για πιθανότητα 89% τον χρόνο υλοποίησης του δικτύου  
γ) την βέλτιστη λύση του δικτύου αν θεωρήσετε ότι  $t_a =$  συμπιεσμένος χρόνος και  $t_b =$  κανονικός χρόνος, με έμμεσο ημερήσιο κόστος = 70 €

		$t_\sigma$		$t_k$	<b>te</b>	$C_k$	$C_\sigma$	<b>C<math>\sigma</math></b>
		$t_a$	$t_m$	$t_b$		$C_k$	$C_\sigma$	
A	-	2	4	6		200	500	
B	-	5	6	10		300	500	
Γ	-	2	5	5		400	550	
Δ	A	7	8	9		300	450	
E	Γ	4	5	6		500	650	
Z	B, Δ, E	3	5	7		250	350	
H	B, Δ, E	3	5	7		500	800	
Θ	B, Δ, E	4	7	7		400	550	
I	Z	5	6	7		250	400	
K	Θ	3	4	8		500	700	

Διοίκηση Έργου

ΛΥΣΗ 1<sup>ης</sup> ΟΜΑΔΑΣ

		te	σ2	Cσ
A	-	4	0,44	75
B	-	6,5	0,69	40
Γ	-	4,5	0,25	50
Δ	A	8	0,11	75
E	B	5,3	0,44	37,5
Z	Γ	5	0,44	25
H	Γ	5	0,44	75
Θ	H	6,5	0,25	50
I	Δ, E, Z, Θ	6	0,11	85
K	H	4,5	0,69	40



Συνολικός χρόνος δικτύου  $t = 22$

Κρίσιμη διαδρομή =  $\Gamma-H-\Theta-I$

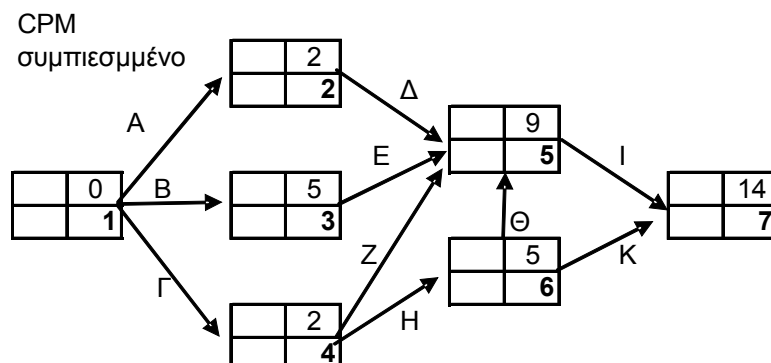
Διακύμανση κρίσιμης διαδρομής :  $\sigma_{kp} = \sqrt{0,25+0,44+0,25+0,11} = 1,03$

$z = (tx - t\pi) / \sigma_{kp} = (25 - 22) / 1,03 = 2,91$

(1) Συνεπώς από τον πίνακα της κανονικής κατανομής του  $z$  βρίσκουμε ότι  $P = 99,81\%$

(2) Για  $P = 89\%$  διαβάζουμε από τον πίνακα του  $z = 1,23$  και επιλύοντας τον τύπο ως προς  $tx$  βρίσκουμε  $1,23 = (tx - 22) / 1,03 \Rightarrow tx = 23,3$

(3) Λύνουμε σύμφωνα με την μέθοδο της CPM ξανά το δίκτυο με κανονικούς και συμπιεσμένους χρόνους.



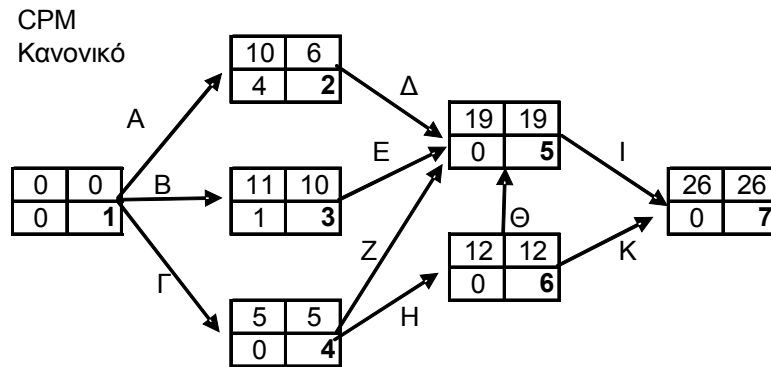
**Διοίκηση Έργου**

Επιλύοντας με συμπιεσμένο χρόνο βρίσκουμε ότι  $t_{\text{συμπ}}=14$  και άρα το συνολικό κόστος του δικτύου είναι :

$$\text{Κόστος Συνολικό} = \text{Συνολικό Άμεσο} + \text{Συνολικό Έμμεσο}$$

$$\mathbf{Co\lambda = 5470 + 14 \cdot 80 = 6590}$$

Επιλύουμε τώρα και με τους κανονικούς χρόνους

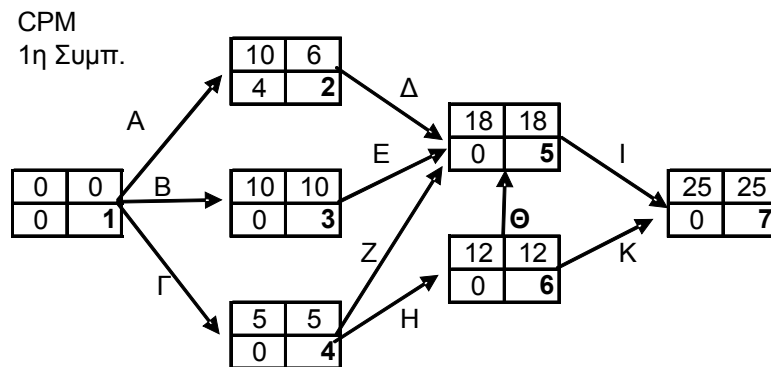


Έχουμε λοιπόν  $t_{\text{καν}}= 26$  και Συνολικό Κόστος δικτύου  $\mathbf{Co\lambda= 3600+26 \cdot 80 = 5680}$

Μετά και από την δεύτερη αυτή επίλυση έχουμε τα 2 άκρα της γραφικής μας παράστασης για την εύρεση του βέλτιστου σημείου. Επίσης η κρίσιμη διαδρομή του δικτύου πάνω στην οποία θα αρχίσουμε να πραγματοποιούμε τις συμπιέσεις μας είναι η **Γ-Η-Θ-Ι**. Η δραστηριότητα με το μικρότερο κόστος συμπίεσης είναι η  $\Theta$ . Έτσι:

**1<sup>η</sup> Συμπίεση**

Μειώνουμε το χρόνο της  $\Theta$  κατά μία μονάδα και επιλύουμε ξανά το δίκτυο



Τώρα έχουμε  $\mathbf{t=25}$  και  $\mathbf{Co\lambda=3600+25 \cdot 80+50 \Rightarrow Co\lambda=5650}$  .

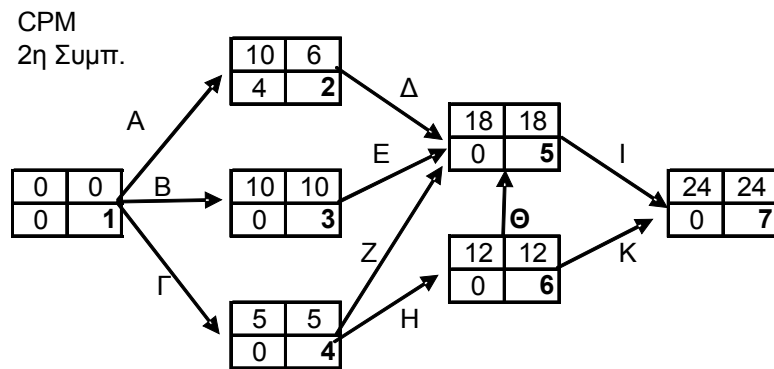
Αυτό είναι και το τρίτο σημείο της γραφικής μας. Καθώς όμως το συνολικό κόστος έχει μειωθεί από το συνολικό κανονικό θα πρέπει να ξανασυμπιέσουμε.

Όμως τώρα η κρίσιμη διαδρομή έχει αλλάξει καθώς έχει προστεθεί ακόμα μία. Έτσι έχουμε **Γ-Η-Θ-Ι**

**B-E-I** καθώς η **I** είναι η κοινή στην 2<sup>η</sup> συμπίεση συμπιέζουμε την **I** διαδρομή.

**2<sup>η</sup> Συμπίεση**

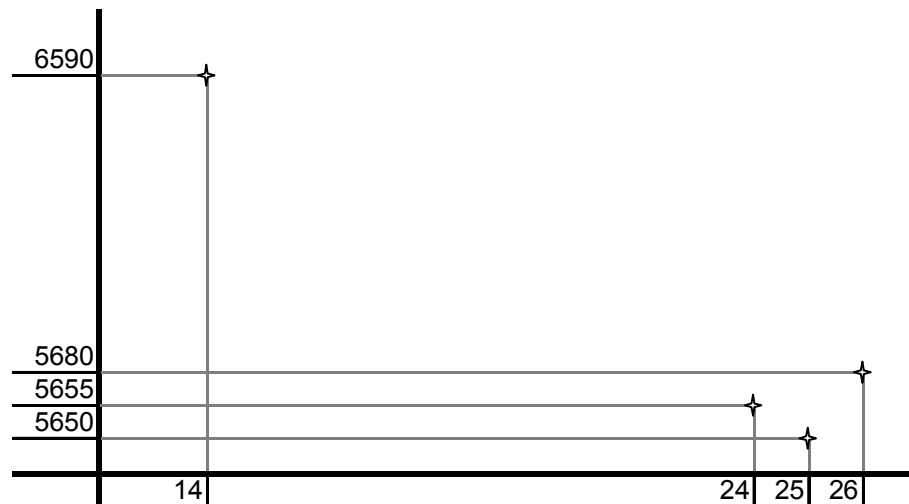
Μειώνουμε το χρόνο της **I** κατά μία μονάδα και επιλύουμε ξανά το δίκτυο



Τώρα έχουμε  $t=24$  και  $CoL=3600+25*80+50+85 \Rightarrow CoL=5655$ .

Αυτό είναι και το τέταρτο σημείο της γραφικής μας. Καθώς το συνολικό κόστος παρουσίασε αύξηση σε σχέση με το συνολικό κανονικό δεν ξανασυμπιέζουμε.

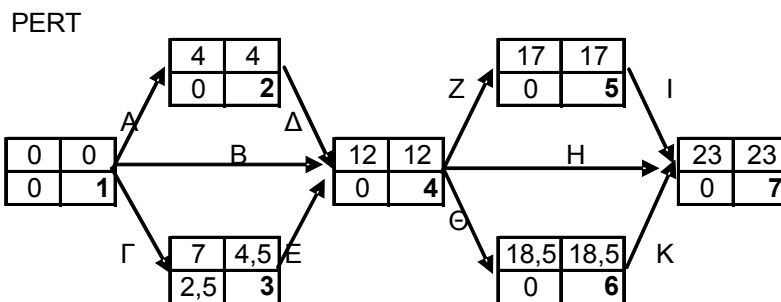
Η γραφική λοιπόν που απεικονίζει και τη βέλτιστη λύση του δικτύου είναι:



Και άρα είναι για  $t=25$  με  $CoL=5650$

**Διοίκηση Έργου**  
**ΛΥΣΗ 2<sup>ης</sup> ΟΜΑΔΑΣ**

		te	σ2	Cσ
A	-	4	0,44	75
B	-	6,5	0,69	40
Γ	-	4,5	0,25	50
Δ	A	8	0,11	75
E	Γ	5	0,11	75
Z	B, Δ, E	5	0,44	25
H	B, Δ, E	5	0,44	75
Θ	B, Δ, E	6,5	0,25	50
I	Z	6	0,11	75
K	Θ	4,5	0,69	40



Συνολικός χρόνος δικτύου **t= 23**

Κρίσιμες διαδρομές = **A-Δ-Z-I** (α) και **A-Δ-Θ-K** (β)

Υπολογίζω την διακύμανση και των δύο κρίσιμων διαδρομών και επιλέγω για τον τύπου του z εκείνη με την μεγαλύτερη διακύμανση. Έτσι θα έχουμε:

$$\text{Διακύμανση κρίσιμης διαδρομής (α)} : \sigma_{\text{kp}(\alpha)} = \sqrt{0,44+0,11+0,44+0,11} = \mathbf{1,05}$$

$$\text{Διακύμανση κρίσιμης διαδρομής (β)} : \sigma_{\text{kp}(\beta)} = \sqrt{0,44+0,11+0,25+0,69} = \mathbf{1,22}$$

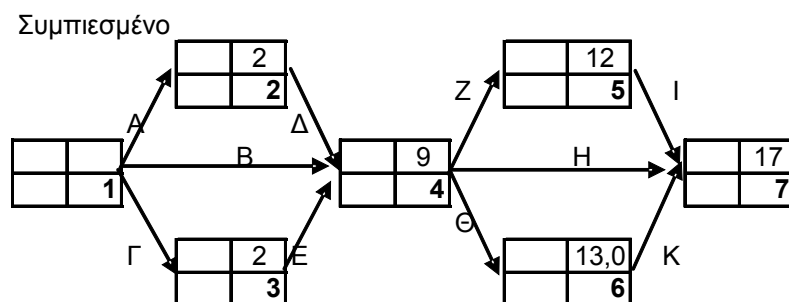
Συνεπώς επιλέγω την διαδρομή (β) και αντικαθιστώντας την στον τύπο έχω:

$$z = (tx - t\mu) / \sigma_{\text{kp}(\beta)} = (26 - 23) / 1,22 = \mathbf{2,46}$$

(1) Συνεπώς από τον πίνακα της κανονικής κατανομής του z βρίσκουμε ότι **P=99,30%**

(2) Για P = 89% διαβάζουμε από τον πίνακα του z=1,23 και επιλύοντας τον τύπο ως προς tx βρίσκουμε  $1,23 = (tx - 23) / 1,22 \Rightarrow \mathbf{tx = 24,5}$

(3) Λύνουμε σύμφωνα με την μέθοδο της CPM ξανά το δίκτυο με κανονικούς και συμπιεσμένους χρόνους.



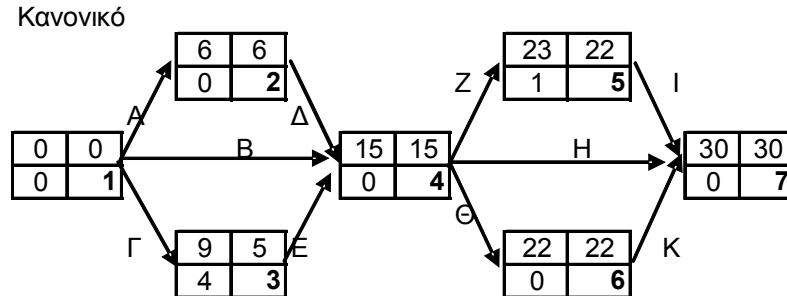
### Διοίκηση Έργου

Επιλύοντας με συμπιεσμένο χρόνο βρίσκουμε ότι  $t_{\text{συμπ}}=17$  και άρα το συνολικό κόστος του δικτύου είναι :

$$\text{Κόστος Συνολικό} = \text{Συνολικό Άμεσο} + \text{Συνολικό Έμμεσο}$$

$$\mathbf{C_{ολ}} = 5450 + 17 \cdot 70 = \mathbf{6640}$$

Επιλύουμε τώρα και με τους κανονικούς χρόνους

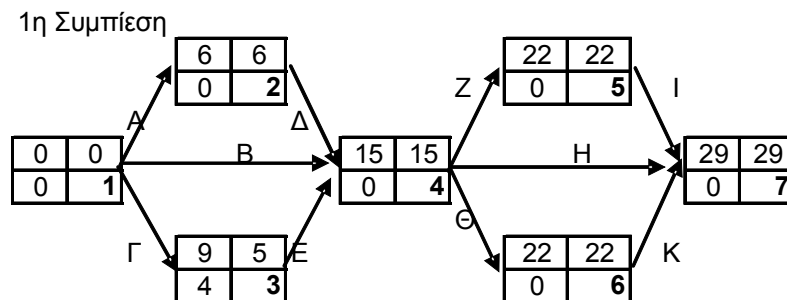


Έχουμε λοιπόν  $t_{\text{καν}}=30$  και Συνολικό Κόστος δικτύου  $C_{ολ}=3600+30 \cdot 70=5700$

Μετά και από την δεύτερη αυτή επίλυση έχουμε τα 2 άκρα της γραφικής μας παράστασης για την εύρεση του βέλτιστου σημείου. Επίσης η κρίσιμη διαδρομή του δικτύου πάνω στην οποία θα αρχίσουμε να πραγματοποιούμε τις συμπιέσεις μας είναι η **A-Δ-Θ-Κ**. Η δραστηριότητα με το μικρότερο κόστος συμπίεσης είναι η Κ. Έτσι:

#### 1<sup>η</sup> Συμπίεση

Μειώνουμε το χρόνο της Κ κατά μία μονάδα και επιλύουμε ξανά το δίκτυο



Τώρα έχουμε  $t=29$  και  $C_{ολ}=3600+29 \cdot 70+40 \Rightarrow C_{ολ}=5670$ .

Αυτό είναι και το τρίτο σημείο της γραφικής μας. Καθώς όμως το συνολικό κόστος έχει μειωθεί από το συνολικό κανονικό θα πρέπει να ξανασυμπιέσουμε.

Όμως τώρα η κρίσιμη διαδρομή έχει αλλάξει καθώς έχει προστεθεί ακόμα μία. Έτσι έχουμε την **A-Δ-Θ-Κ**

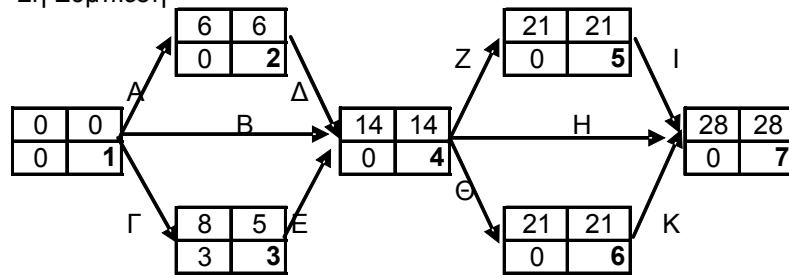
και την **A-Δ-Ζ-Ι** από τις δύο κοινές εκείνη με το μικρότερο κόστος συμπίεσης είναι η Δ και άρα την συμπιέζουμε στην 2<sup>η</sup> συμπίεση του δικτύου μας

#### 2<sup>η</sup> Συμπίεση

Μειώνουμε το χρόνο της Δ κατά μία μονάδα και επιλύουμε ξανά το δίκτυο

**Διοίκηση Έργου**

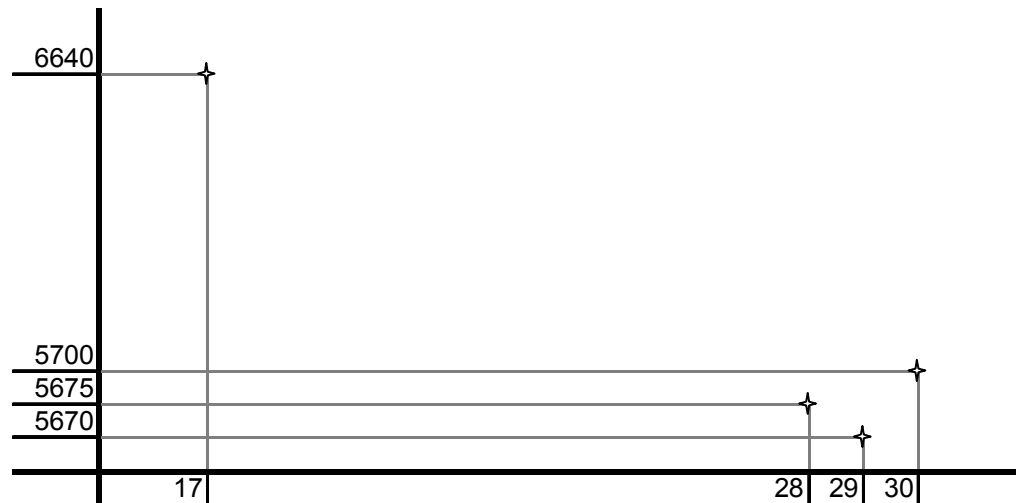
2η Συμπύεση



Τώρα έχουμε  $t=28$  και  $CoL=3600+28*70+40+75 \Rightarrow CoL=5675$ .

Αυτό είναι και το τέταρτο σημείο της γραφικής μας. Καθώς το συνολικό κόστος παρουσίασε αύξηση σε σχέση με το συνολικό κανονικό δεν ξανασυμπιέζουμε.

Η γραφική λοιπόν που απεικονίζει και τη βέλτιστη λύση του δικτύου είναι:



Και άρα είναι για  $t=29$  με  $CoL=5670$