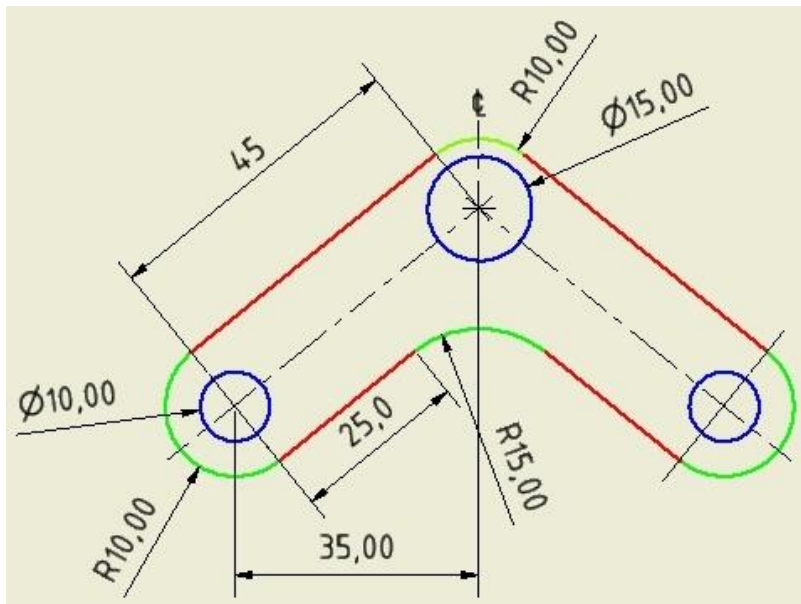


Άσκηση αξιολόγησης για τη σχεδίαση σκαριφημάτων (sketch)

A)

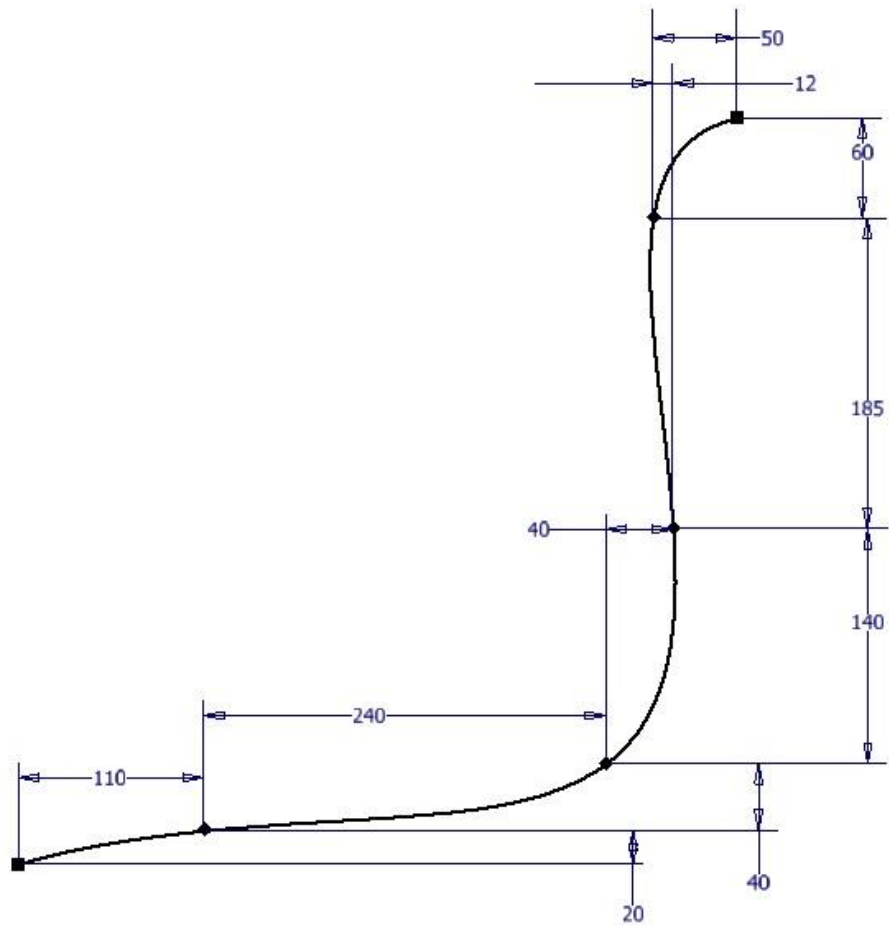
1. Σε ένα νέο αρχείο του SolidWorksna σχεδιαστεί το παρακάτω σκαρίφημα και να αποθηκευτεί με το όνομα 'Σκαρίφημα 1'. Σκοπός είναι να σχεδιάσετε το σκαρίφημα της *εικόνας 5* με την εισαγωγή των κατάλληλων περιορισμών. Με διαφορετικό χρώμα φαίνονται οι σχεδιαστικές οντότητες που θα πρέπει να συσχετιστούν μεταξύ τους. Να εισαχθούν οι διαστάσεις που φαίνονται στην *εικόνα 1*.



Εικόνα 1

B)

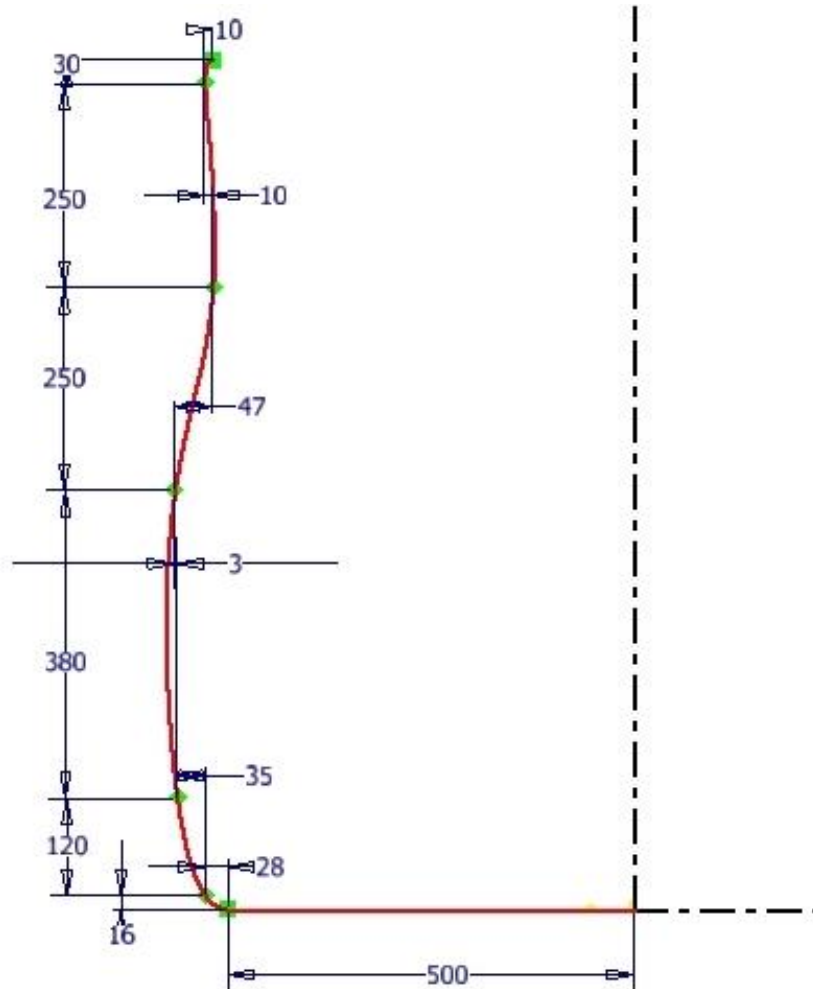
1. Σε ένα νέο αρχείο του SolidWorksna σχεδιαστεί το παρακάτω σκαρίφημα και να αποθηκευτεί με το όνομα 'Σκαρίφημα 2' (*εικόνα 2*). Να τοποθετηθούν οι κατάλληλες διαστάσεις.



Εικόνα 2

Γ)

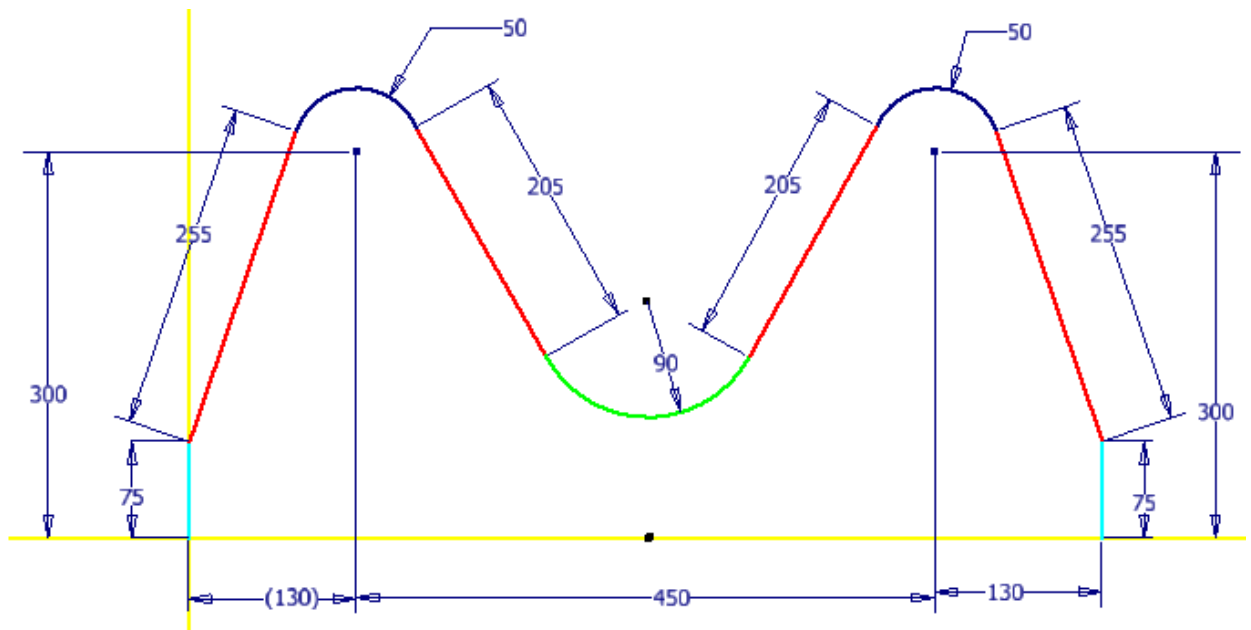
2. Σε ένα νέο αρχείο του **SolidWorks** να σχεδιαστεί το παρακάτω σκαρίφημα και να αποθηκευτεί με το όνομα 'Σκαρίφημα 3' (εικόνα 3). Να τοποθετηθούν οι κατάλληλες διαστάσεις.



Εικόνα 3

Δ)

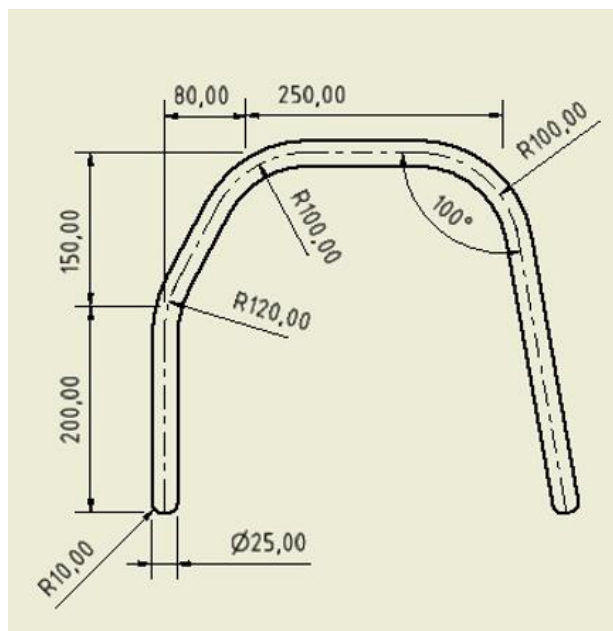
3. Σε ένα νέο αρχείο του SolidWorks να σχεδιαστεί το παρακάτω σκαρίφημα και να αποθηκευτεί με το όνομα 'Σκαρίφημα 4' (εικόνα 4). Να τοποθετηθούν οι κατάλληλες διαστάσεις.



Εικόνα 4

Ε)

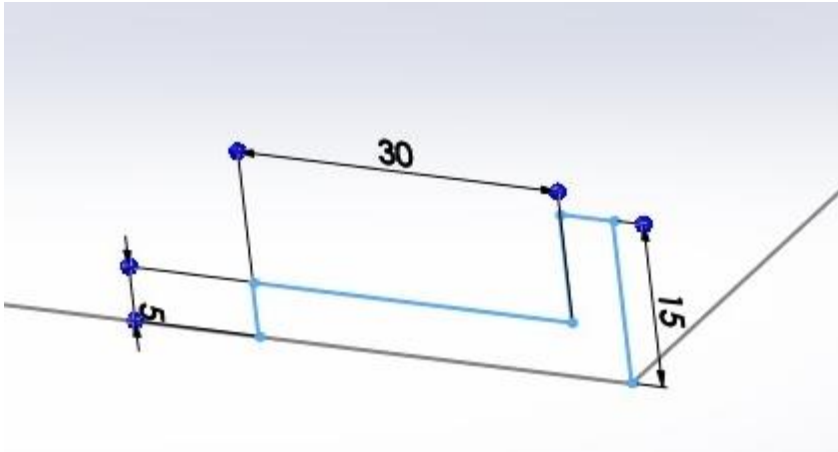
4. Σε ένα νέο αρχείο του SolidWorks να σχεδιαστεί το παρακάτω σκαρίφημα και να αποθηκευτεί με το όνομα 'Σκαρίφημα 5' (εικόνα 5). Να τοποθετηθούν οι κατάλληλες διαστάσεις.



Εικόνα 5

Ζ)

5. Σε ένα νέο αρχείο του SolidWorks να σχεδιαστεί στο επίπεδο XY το παρακάτω σκαρίφημα και να αποθηκευτεί με το όνομα 'Σκαρίφημα 6' (εικόνα 6). Να τοποθετηθούν οι κατάλληλες διαστάσεις.



Εικόνα 6