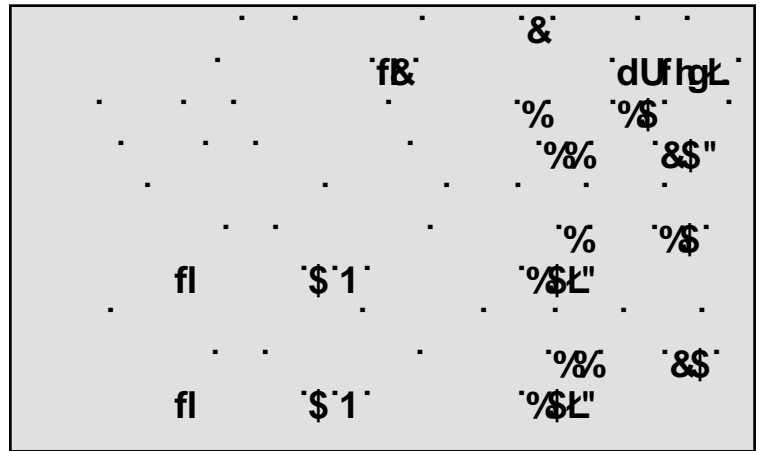
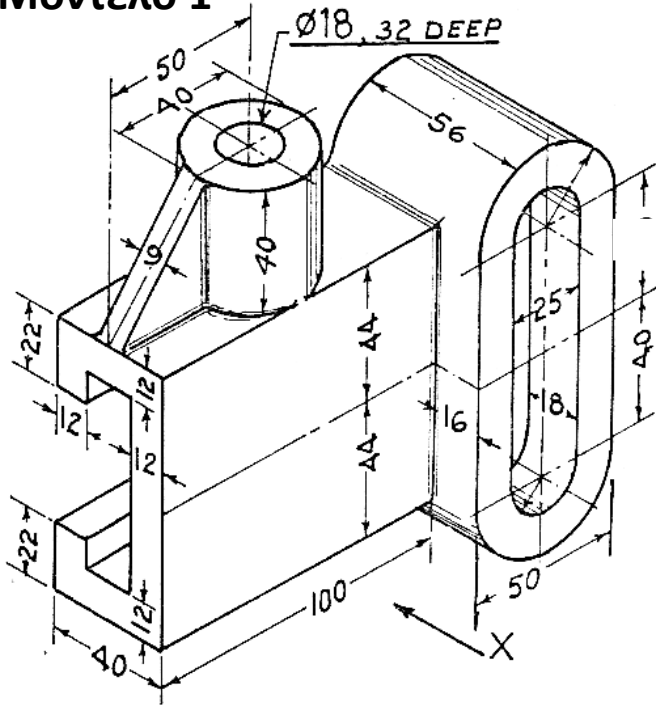




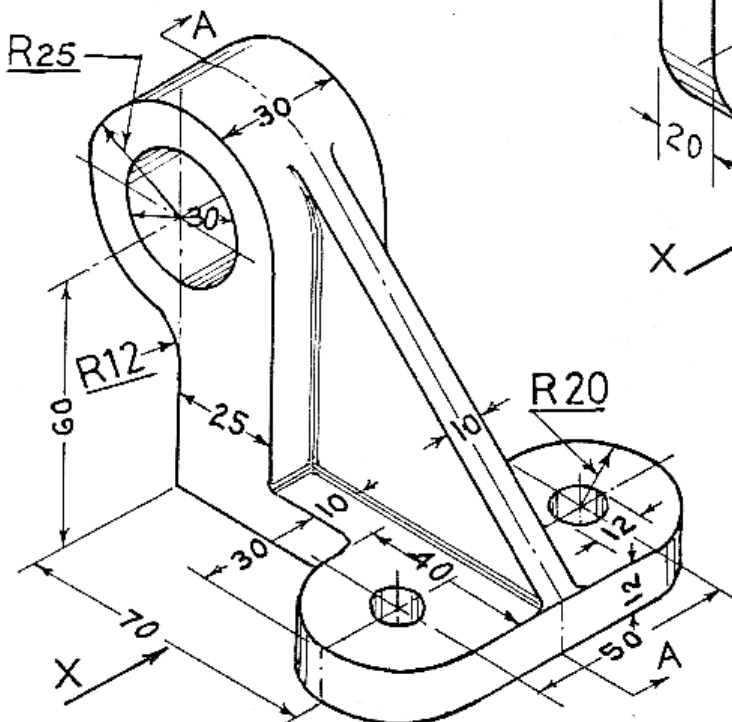
Á Á Á Á Á Á
 Á Á Á Á Á Á
 Á Á Á Á Á Á
 Á Á Á Á Á Á

Άσκηση 2 - Βασικές Εντολές 3D μοντελοποίησης

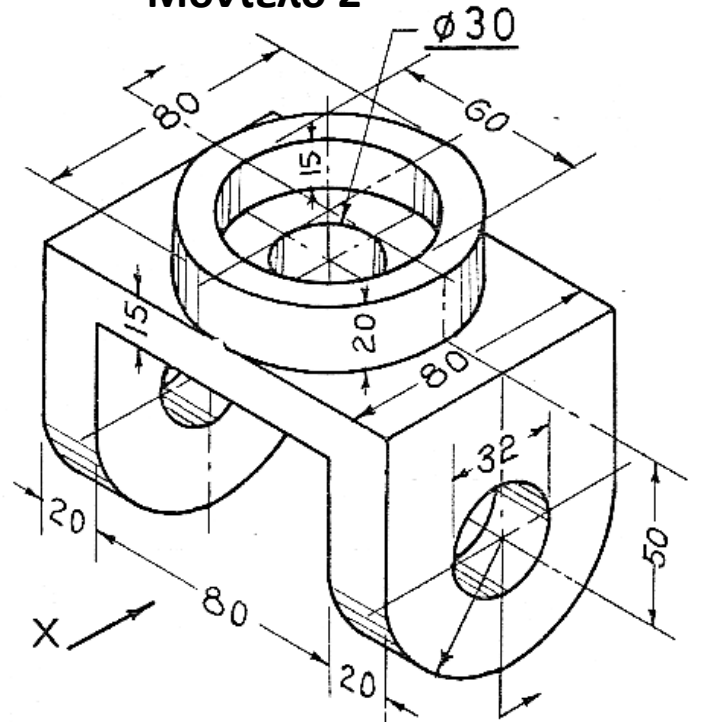
Μοντέλο 1



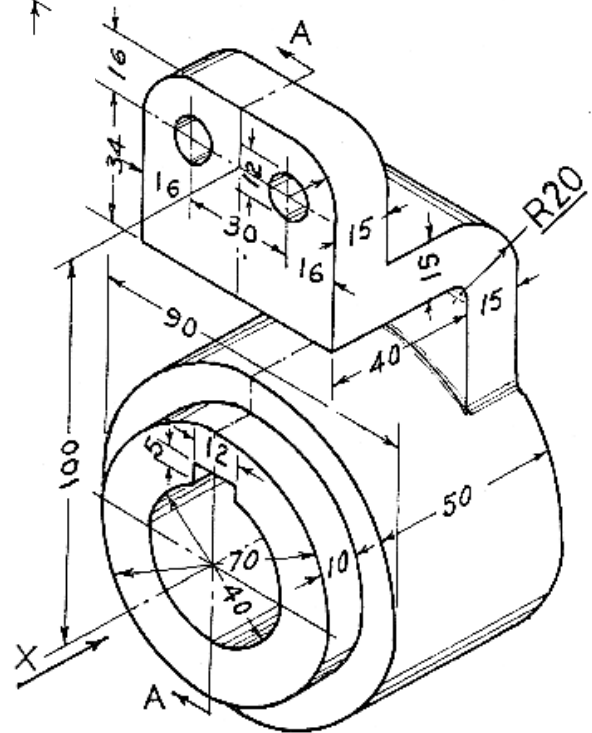
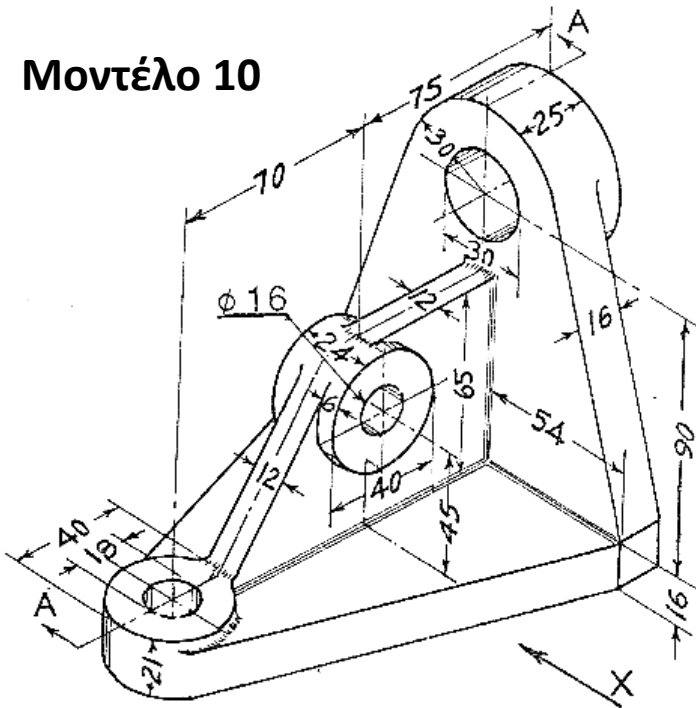
Μοντέλο 3



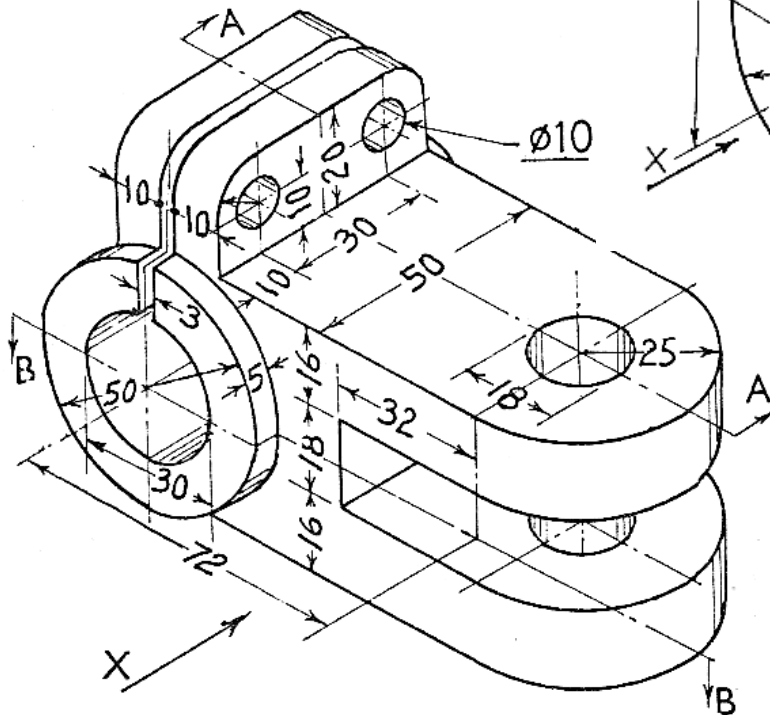
Μοντέλο 2



Μοντέλο 10



Μοντέλο 12



Μοντέλο 11

