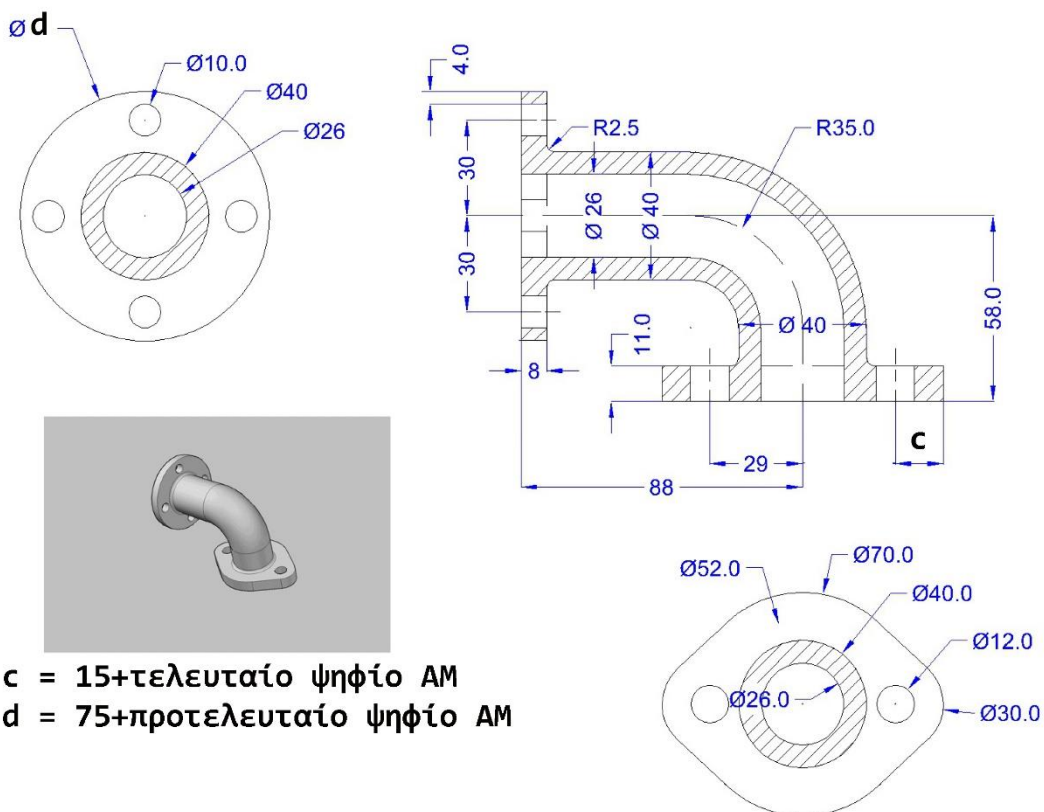


Άσκηση 3 – Προηγμένες Εντολές 3Δ μοντελοποίησης

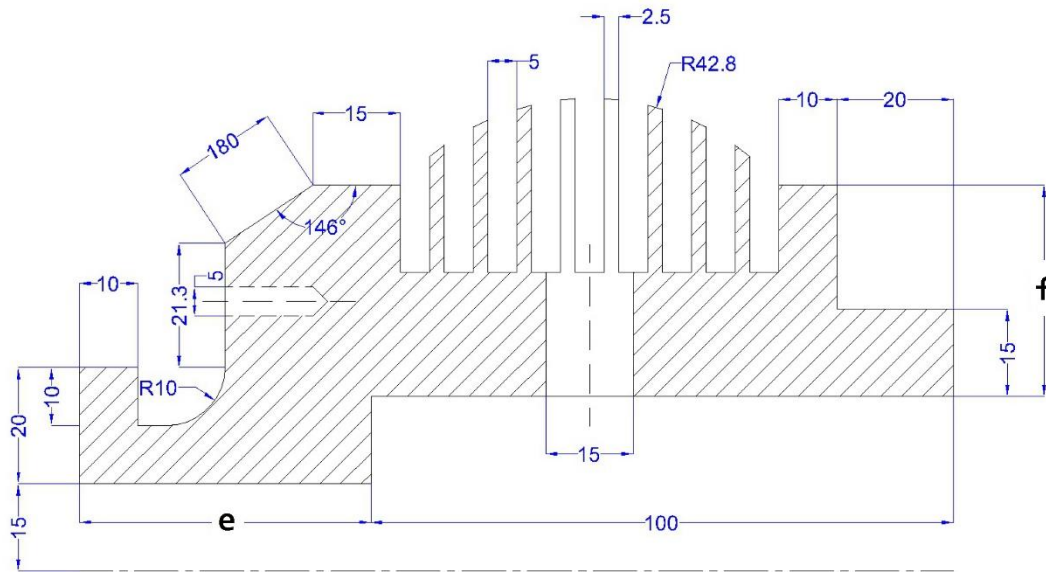
Πραγματοποιήστε τα παρακάτω τρία (3) μοντέλα, σύμφωνα με τις οδηγίες για το καθένα. Αποστείλετε με email στον διδάσκοντα της ομάδας σας ως ξεχωριστά αρχεία με όνομα του κάθε αρχείου ως εξής (με λατινικούς χαρακτήρες): [ΕΠΙΘΕΤΟ]-[ΑΜ]-ASK3-[Α ή Β ή Γ].sldprt, π.χ. FARAKHS-20530-ASK3-A.sldprt

Για τις οπές και τα σπειρώματα, πρέπει να χρησιμοποιήσετε το *Hole Wizard*.

Μοντέλο Α



Μοντέλο Β



$e = 45 + \text{τελευταίο ψηφίο του AM}$

$f = 35 + \text{προτελευταίο ψηφίο του AM}$



Το μοντέλο πρέπει να είναι σε πλήρη περιστροφή 360°, όχι όπως εμφανίζεται στο παραπάνω σκαρίφημα ή στο τρισδιάστατο σε μερική τομή. Οι οπές στη φλάντζα είναι 8 σε αριθμό.

