



Ά Ά Ά  
Ά Ά Ά

Ά  
Κά ΈΑ

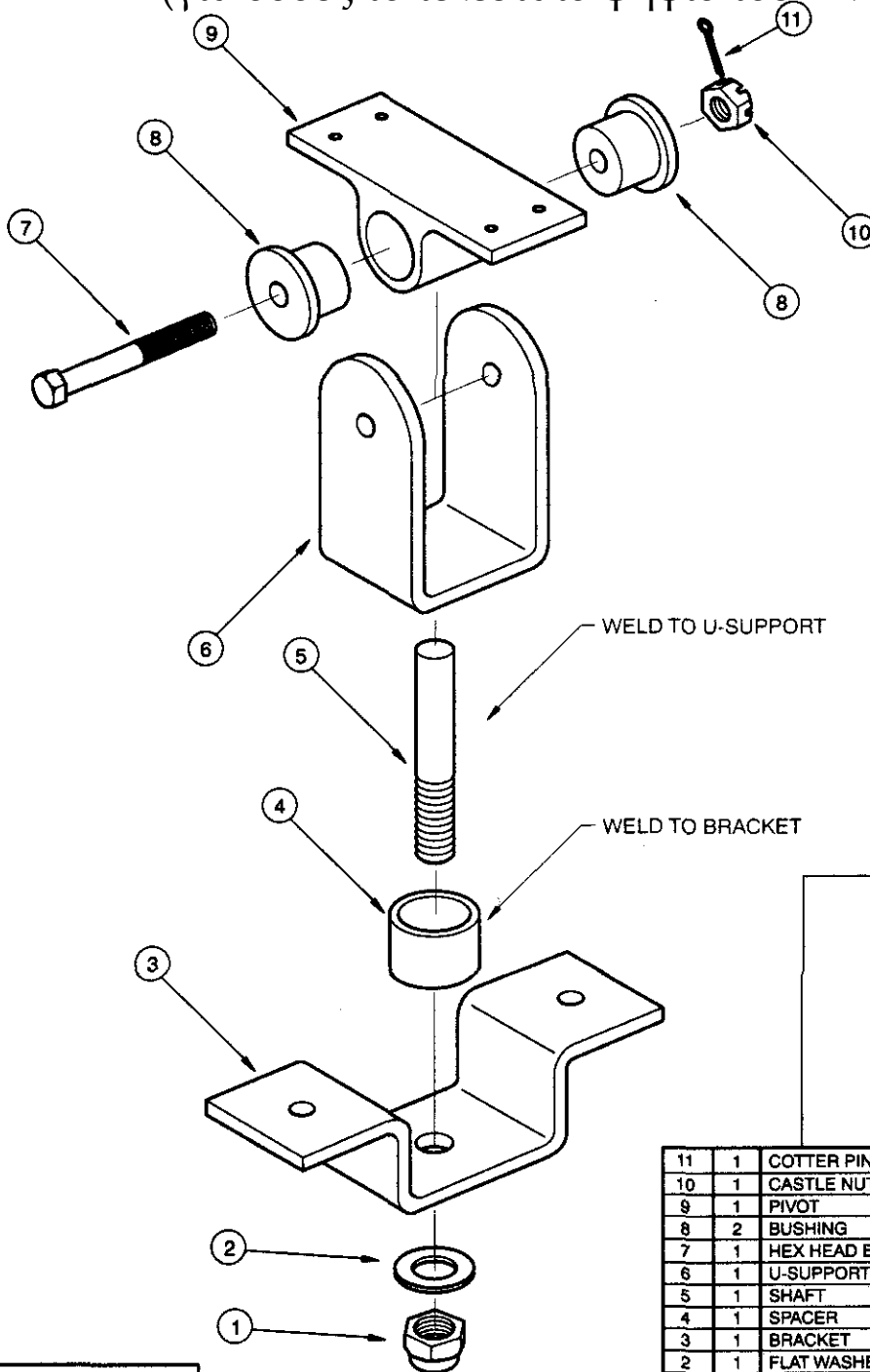
Ά Ά Ά  
ΈΑ ΈΑ

## Άσκηση 4 - Βασικά Συναρμολογήματα (χωρίς κίνηση)

Υλοποιήστε το ένα από τα παρακάτω δύο συναρμολογήματα, ανάλογα με το τελευταίο ψηφίο του ΑΜ σας.

### ΣΥΝΑΡΜΟΛΟΓΗΜΑ 1

(για όσους το τελευταίο ψηφίο του ΑΜ είναι περιττός)



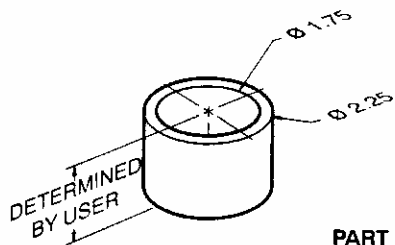
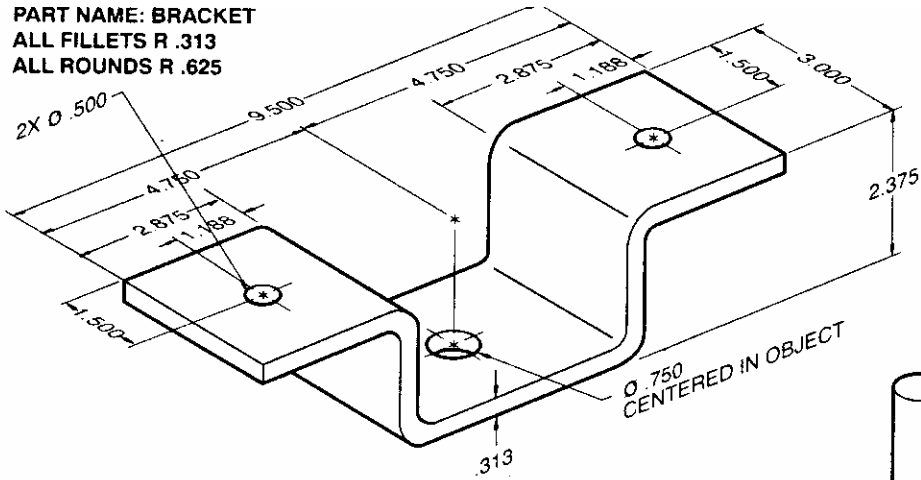
Σημείωση: Για να αποστείλω ένα συναρμολόγημα, πρέπει να συμπεριλάβω και τα εξαρτήματα από τα οποία αποτελείται. Επομένως φτιάξτε έναν φάκελο με το συναρμολόγημα και τα εξαρτήματα, συμπιέστε τον και αποστείλτε τον με email.

SHOCK ASSEMBLY

11	1	COTTER PIN	
10	1	CASTLE NUT	STEEL
9	1	PIVOT	STEEL
8	2	BUSHING	BRONZE
7	1	HEX HEAD BOLT	STEEL
6	1	U-SUPPORT	STEEL
5	1	SHAFT	C.R.S.
4	1	SPACER	STEEL
3	1	BRACKET	STEEL
2	1	FLAT WASHER	1.50 X .750 X .125
1	1	SELF-LOCKING NUT	.825-11UNC
ITEM	QTY	NAME	DESCRIPTION

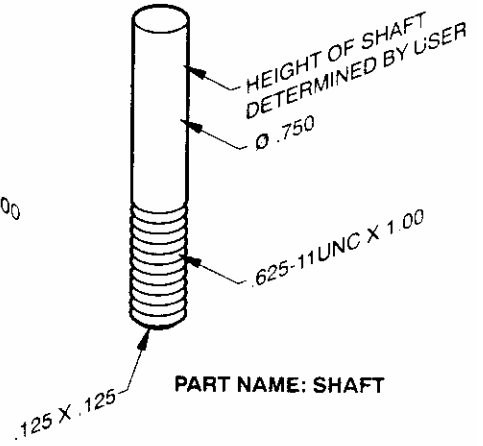
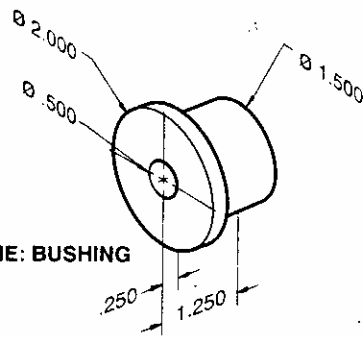
Όλες οι διαστάσεις σε ίντσες.  
Μπορείτε να τις μετατρέψετε σε mm  
πολλαπλασιάζοντας με το 25.4

**PART NAME: BRACKET**  
ALL FILLETS R .313  
ALL ROUNDS R .625

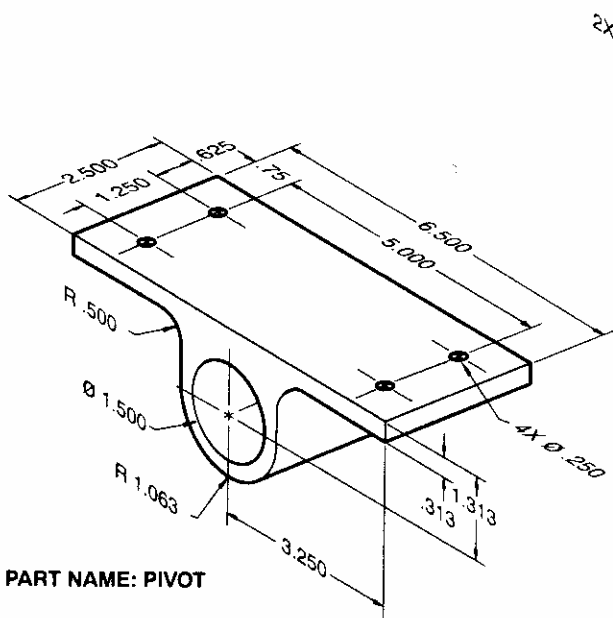


**PART NAME: SPACER**

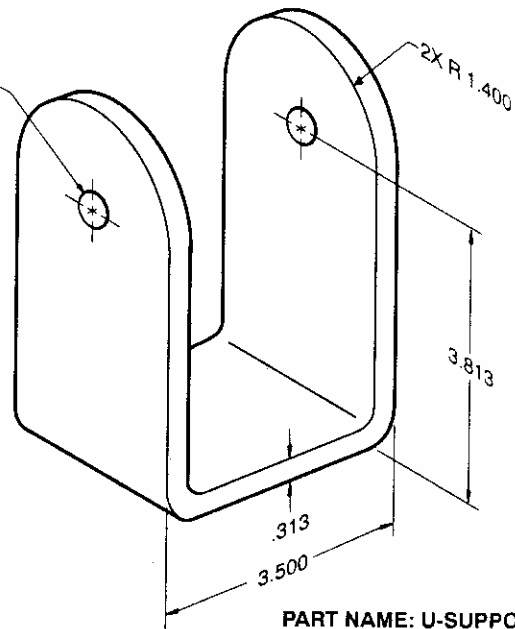
**PART NAME: BUSHING**



**PART NAME: SHAFT**

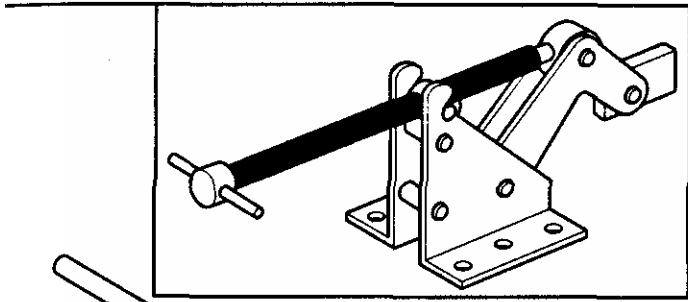


**PART NAME: PIVOT**

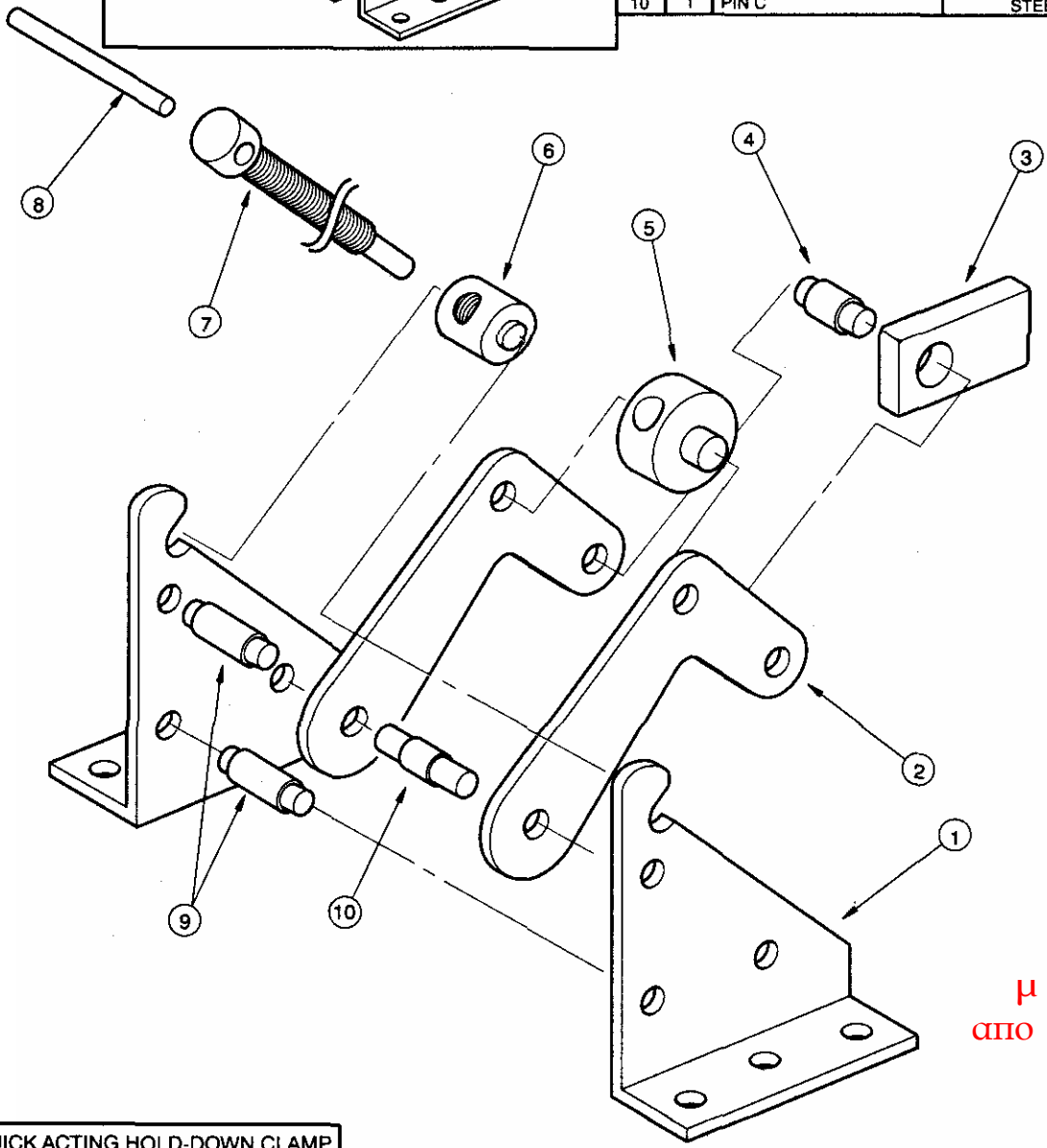


**PART NAME: U-SUPPORT**  
ALL FILLETS R .313  
ALL ROUNDS R .625

(



ITEM	QTY	NAME	DESCRIPTION
1	1 EA.	SUPPORT (LEFT & RIGHT)	STEEL
2	2	ARM	STEEL
3	1	GRIP	STEEL
4	1	PIN A	STEEL
5	1	HINGE A	STEEL
6	1	HINGE B	STEEL
7	1	SHAFT	STEEL
8	1	HANDLE	STEEL
9	3	PIN B	STEEL
10	1	PIN C	STEEL



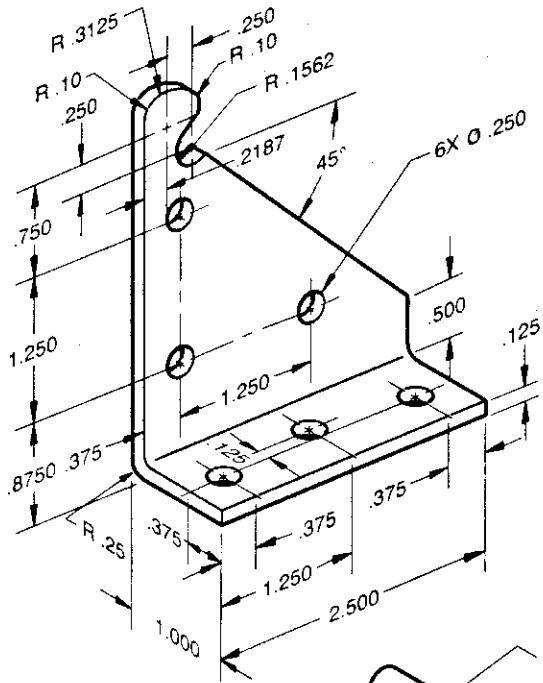
QUICK ACTING HOLD-DOWN CLAMP

μ  
απο  
μ μ ž  
μ  
μ  
μ  
μ μ ž μ  
μ  
μ μ ž μ  
μ Ya U] ` "

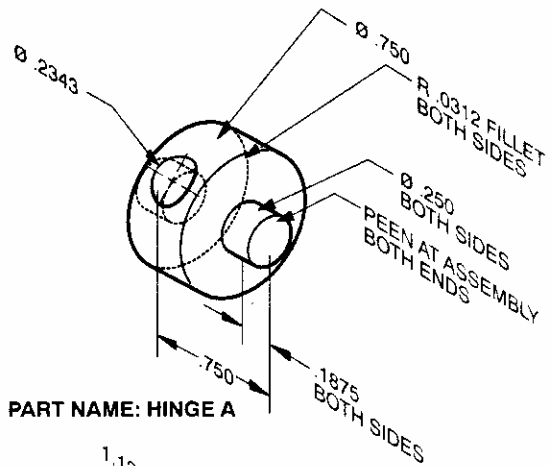
μ

μ

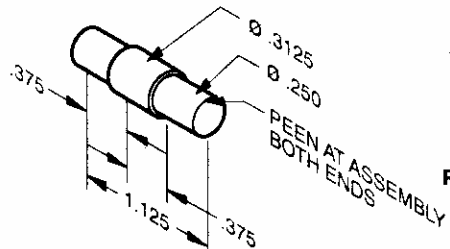
&)



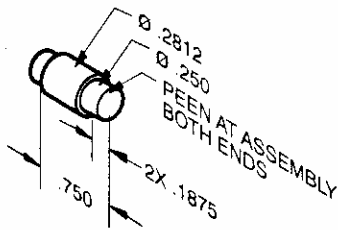
**PART NAME: SUPPORT**  
RIGHT & LEFT NEEDED



**PART NAME: HINGE A**

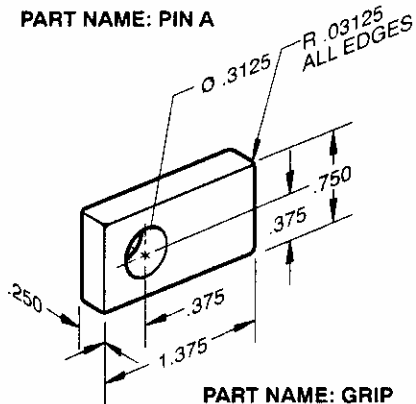


**PART NAME: PIN B**

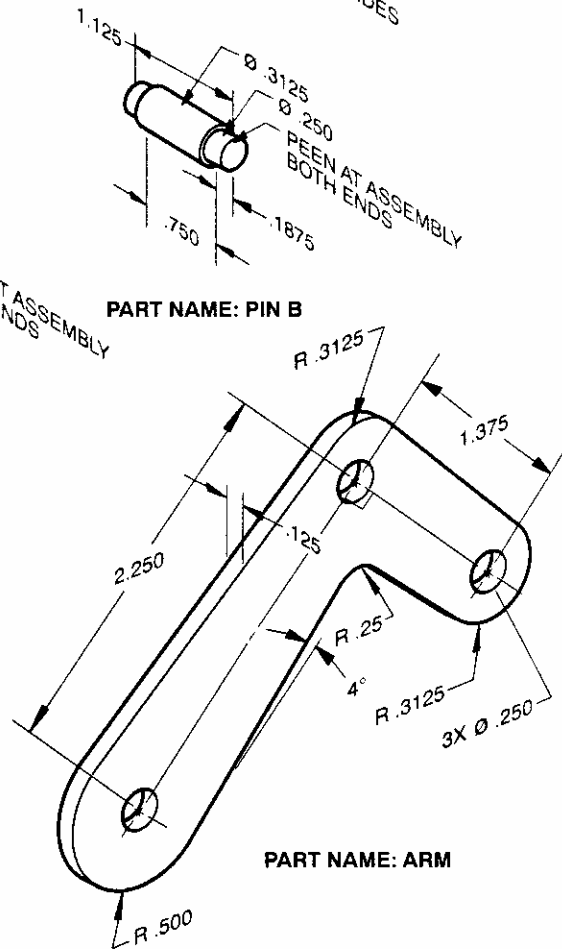


**PART NAME: PIN A**

**PART NAME: PIN C**



**PART NAME: GRIP**



**PART NAME: ARM**

